

VER DIMENSIONES DE ZAPATAS Y ARMADOS EN PLANO C03  
VER LA DISPOSICIÓN DE LAS ESPERAS EN EL PLANO DE REPLANTEO DE SOPORTES

MATERIALES SEGÚN CE					
HORMIGÓN					
ELEMENTO ESTRUCTURAL	Hormigón y cemento	Nivel de control	Coef. parcial seguridad (γ)	Resistencia de cálculo (N/mm²)	Recubrimiento nominal (mm)
Zapatas, solera, muros de contención	HA/30/F/20/XA1+XS	ESTADÍSTICO	1,50	20	50
Forjados, vigas, soportes y muros por debajo cota 0,00	CEM II/A32,SR HA/30/S/20/XS1	ESTADÍSTICO	1,50	20	40
Losas, forjados, vigas y muros por encima cota +0,0	CEM II/A32 HA/30/B/16/XS1	ESTADÍSTICO	1,50	20	40
	CEM II/A32,R, B				
ACERO PARA ARMAR					
ELEMENTO ESTRUCTURAL	Tipo de acero	Nivel de control	Coef. parcial seguridad (γ)	Resistencia de cálculo (N/mm²)	El acero tendrá marcado CE
En toda la obra	B 500 S	NORMAL	1,15	438	
ACERO LAMINADO					
ELEMENTO ESTRUCTURAL	Tipo de acero	Nivel de control	Coef. parcial seguridad (γ)	Resistencia de cálculo (N/mm²)	
En toda la obra	S275	NORMAL	1,05	260	
Resistencia considerada en el terreno: 200 kN/m²					

REVISIÓN: \_\_\_\_\_ MOTIVO: \_\_\_\_\_ FECHA: \_\_\_\_\_

AYUNTAMIENTO DE SANTA EULALIA DEL RIO (BIZA)

PROYECTO: FASE II - PALACIO DE CONGRESOS DE SANTA EULALIA DEL RIO  
PROYECTO DE EJECUCIÓN

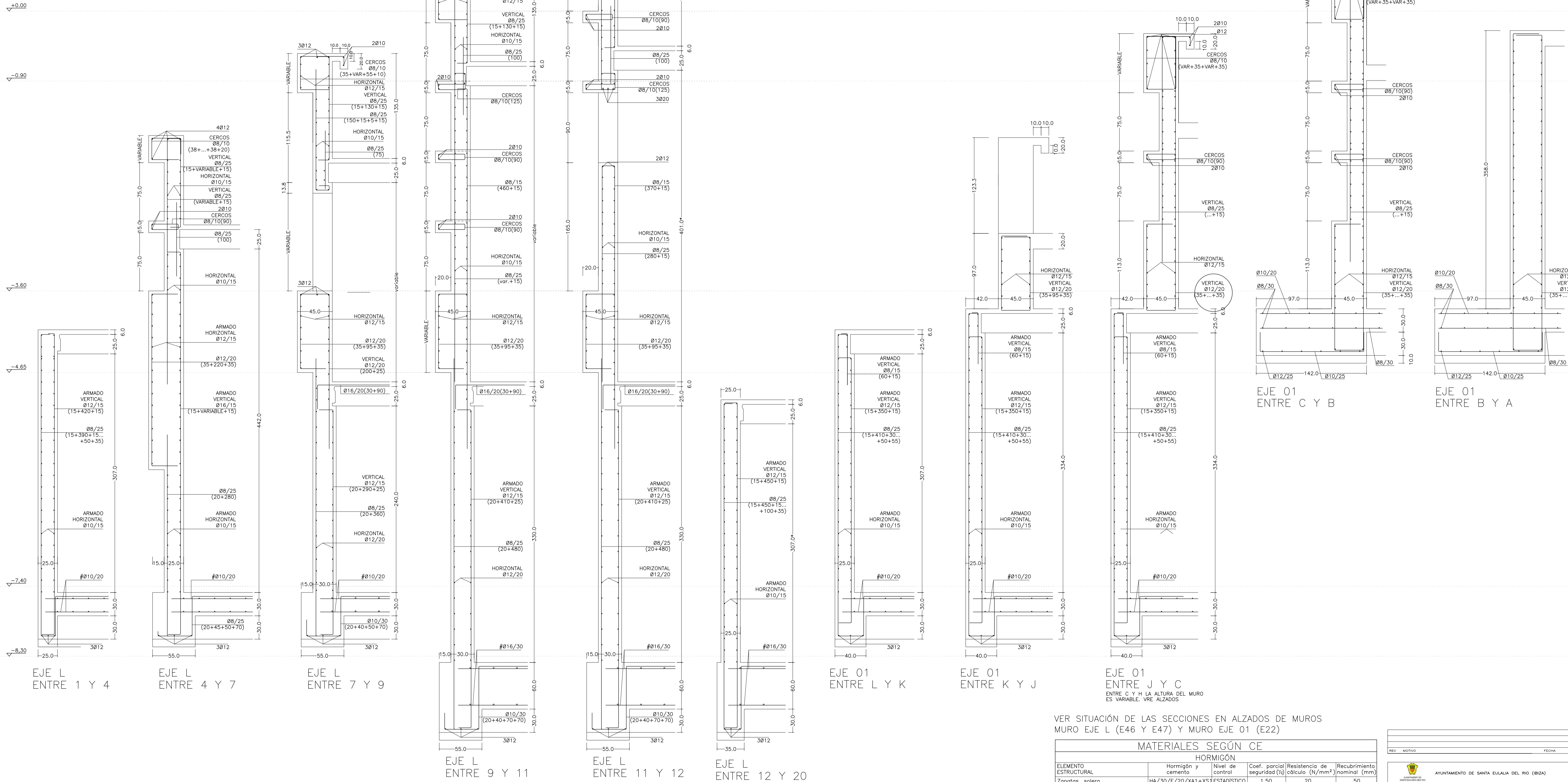
AUTORES DEL PROYECTO: JESÚS ULARGUI AGUIRRITA, EDUARDO PESQUERA GONZALEZ

SITUACIÓN DEL PROYECTO: MANZANA 7 - PLAN PARCIAL XARC. STA EULALIA DEL RIO

NÚMERO: C01 PLANO: PROYECTO DE ESTRUCTURAS CIMENTACIÓN

ESCALA: 1/150 FORNADO: A1 FECHA: ABRIL 2023  
ESCALA GRAFICA: 10 11 12 13 14 15  
PESQUERA/ULARGUI arquitectos s.l. C/Fernando Garrido12, Local. 28015, Madrid  
E.uparquitectos@uparquitectos.com T 914445433

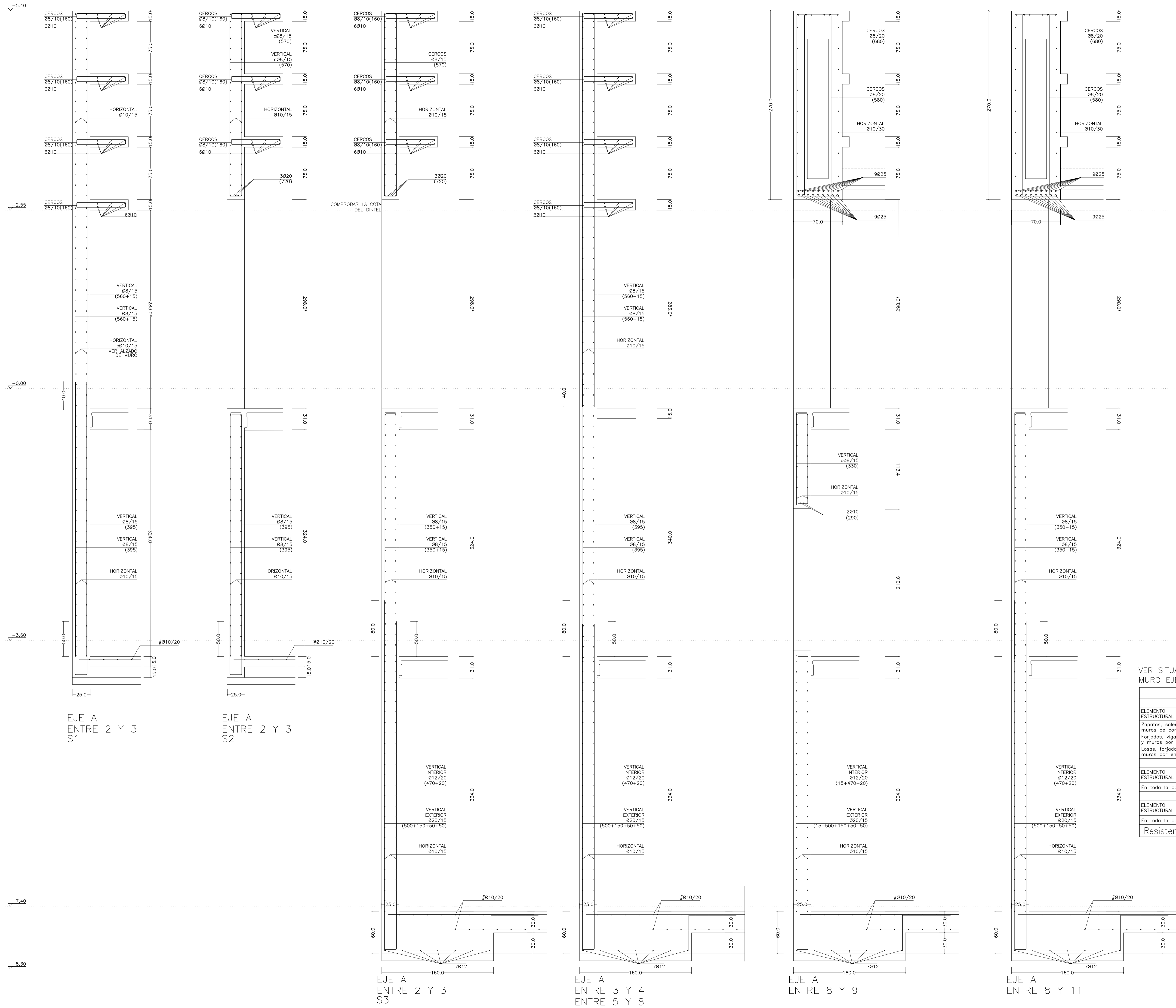




VER SITUACIÓN DE LAS SECCIONES EN ALZADOS DE MUROS MURO EJE L (E46 Y E47) Y MURO EJE O1 (E22)

MATERIALES SEGÚN CE					
HORMIGÓN					
ELEMENTO ESTRUCTURAL	Hormigón y cemento	Nivel de control	Coef. parcial seguridad (γ <sub>s</sub> )	Resistencia de cálculo (N/mm <sup>2</sup> )	Recubrimiento nominal (mm)
Zapatas, solera, muros de contención	HA/30/F/20/XA1+XS	ESTADÍSTICO	1,50	20	50
Forjados, vigas, soportes y muros por debajo cota 0,00	CEM II/A32,SR HA/30/B/20/XS1	ESTADÍSTICO	1,50	20	40
Losas, forjados, vigas muros por encima cota +0,0	CEM II/A32 HA/30/B/16/XS1	ESTADÍSTICO	1,50	20	40
ACERO PARA ARMAR					
ELEMENTO ESTRUCTURAL	Tipo de acero	Nivel de control	Coef. parcial seguridad (γ <sub>s</sub> )	Resistencia de cálculo (N/mm <sup>2</sup> )	El acero tendrá marcado CE
En toda la obra	B 500 S	NORMAL	1,15	438	
ACERO LAMINADO					
ELEMENTO ESTRUCTURAL	Tipo de acero	Nivel de control	Coef. parcial seguridad (γ <sub>s</sub> )	Resistencia de cálculo (N/mm <sup>2</sup> )	
En toda la obra	S275	NORMAL	1,05	260	
Resistencia considerada en el terreno: 200 kN/m <sup>2</sup>					

REV.	MOTIVO	FECHA
PROYECTO: FASE II - PALACIO DE CONGRESOS DE SANTA EULALIA DEL RIO PROYECTO DE EJECUCIÓN		
AUTORES DEL PROYECTO: JESÚS ULARGUI AGUIRRÍA      EDUARDO PESQUERA GONZÁLEZ		
SITUACIÓN DEL PROYECTO: MANIZANA 7 - PLAN PARCIAL XARC. STA EULALIA DEL RIO		
NÚMERO:	PLANO:	PROYECTO DE ESTRUCTURAS SECCIONES DE MUROS MURO EJES L Y O1
<h1>C03</h1>		
ESCALA: 1/25	FORMATO: A1	FECHA: ABRIL 2023
ESCALA GRAFICA:	10 11 12 13 14 15	
PESQUERA/ULARGUI arquitectos s.l.      C/Fernando Garrido12, Local. 28015, Madrid E: uparquitectos@uparquitectos.com      T: 914445433		



VER SITUACIÓN DE LAS SECCIONES EN ALZADOS DE MUROS MURO EJE A (E44 Y E45)

MATERIALES SEGÚN CE					
HORMIGÓN					
ELEMENTO ESTRUCTURAL	Hormigón y Nivel de control	CEM II/A32,SR ESTADÍSTICO	Coef. parcial de seguridad (γ <sub>c</sub> )	Resistencia de cálculo (N/mm <sup>2</sup> )	Recubrimiento nominal (mm)
Zapatas, solera, muros de contención	HA/30/F/20/XA1+XS	ESTADÍSTICO	1,50	20	50
Forjados, vigas, soportes y muros por debajo cota 0,00	CEM II/A32,SR ESTADÍSTICO	ESTADÍSTICO	1,50	20	40
Losas, forjados, vigas muros por encima cota +0,0	CEM II/A32,SR ESTADÍSTICO	ESTADÍSTICO	1,50	20	40
ACERO PARA ARMAR					
ELEMENTO ESTRUCTURAL	Tipo de acero	Nivel de control	Coef. parcial de seguridad (γ <sub>s</sub> )	Resistencia de cálculo (N/mm <sup>2</sup> )	El acero tendrá marcado CE
En toda la obra	B 500 S	NORMAL	1,15	438	marcado CE
ACERO LAMINADO					
ELEMENTO ESTRUCTURAL	Tipo de acero	Nivel de control	Coef. parcial de seguridad (γ <sub>s</sub> )	Resistencia de cálculo (N/mm <sup>2</sup> )	
En toda la obra	S275	NORMAL	1,05	260	

Resistencia considerada en el terreno: 200 kN/m<sup>2</sup>

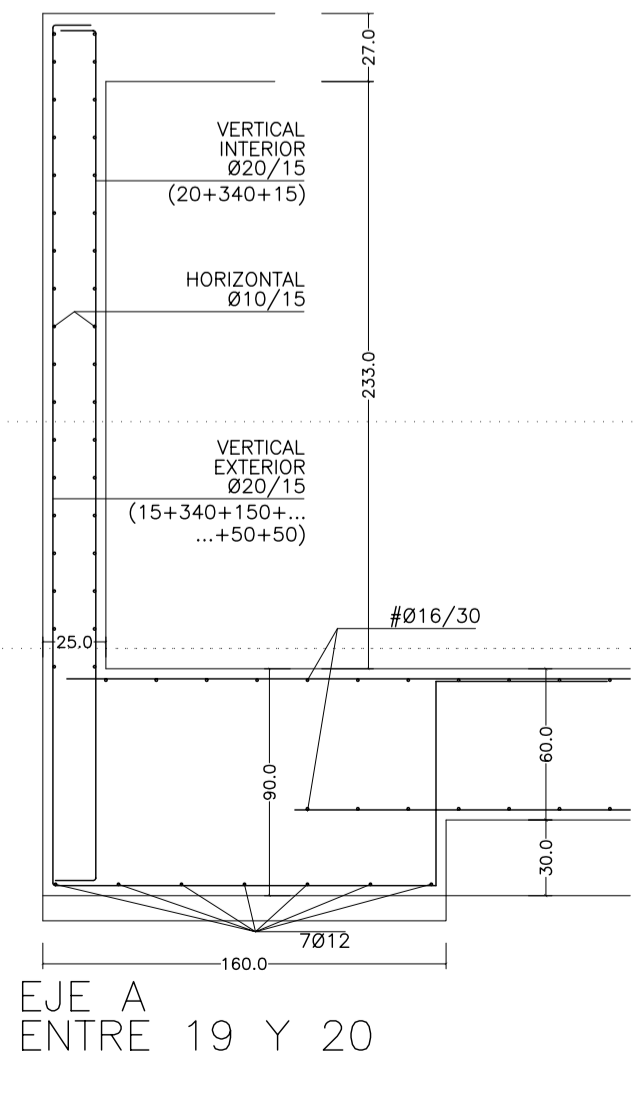
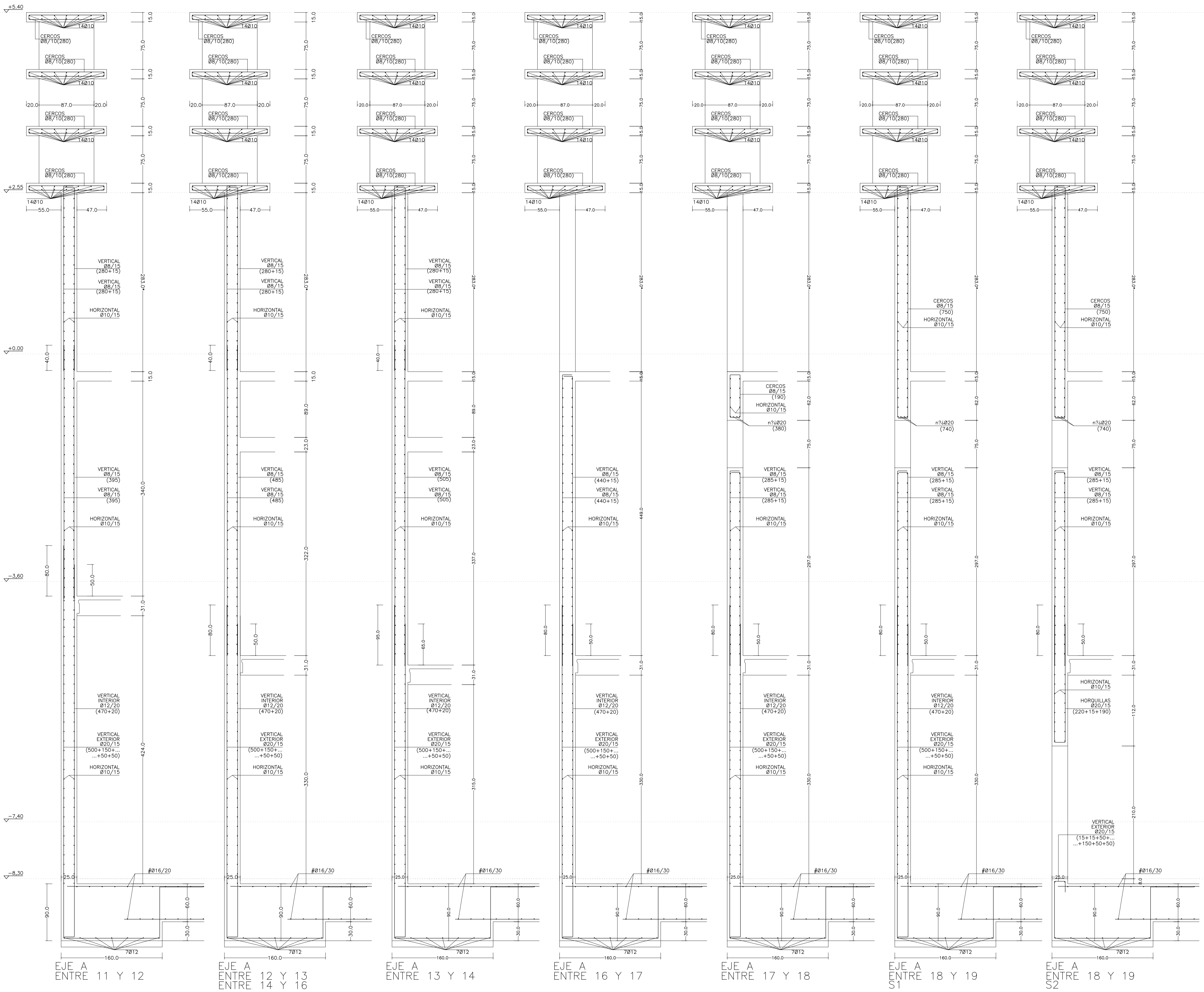
REV.	MOTIVO	FECHA
<b>AYUNTAMIENTO DE SANTA EULALIA DEL RIO (BIZA)</b>		
PROYECTO: FASE II - PALACIO DE CONGRESOS DE SANTA EULALIA DEL RIO PROYECTO DE EJECUCIÓN		
AUTORES DEL PROYECTO: JESÚS ULARGUI AGUIRRE (ARQUITECTO) EDUARDO PESQUERA GONZÁLEZ (INGENIERO DE OBRAS)		
SITUACIÓN DEL PROYECTO: MANIZANA 7 - PLAN PARCIAL XARC. Sta EULALIA DEL RIO		
NÚMERO:	C04	PLANO: PROYECTO DE ESTRUCTURAS SECCIONES DE MUROS MURO EJE A
ESCALA:	1/25	FORMATO: A1 FECHA: ABRIL 2023
ESCALA GRAFICA:		
PESQUERA/ULARGUI arquitectos s.l. C/Fernando Garrido12, Local. 28015, Madrid E: uparquitectos@uparquitectos.com T: 914445433		

MATERIALES SEGÚN CE

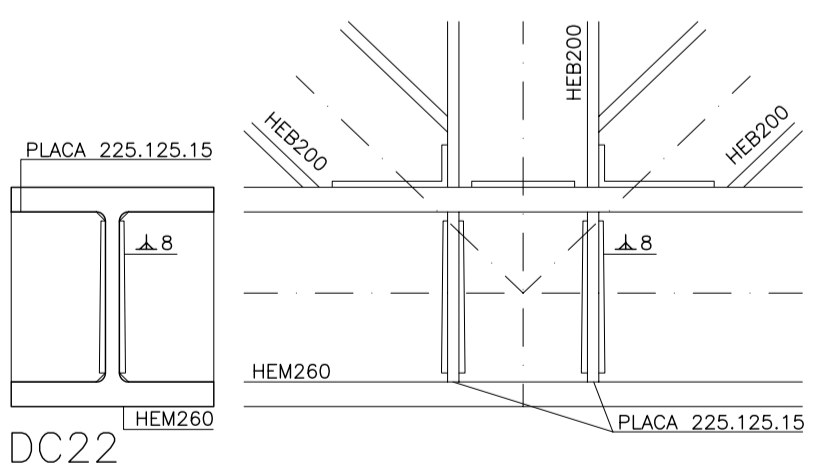
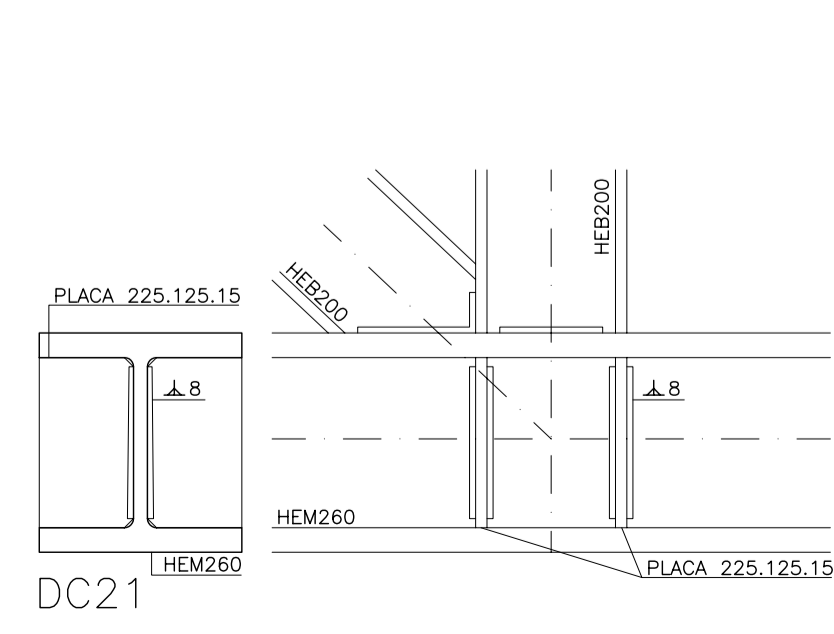
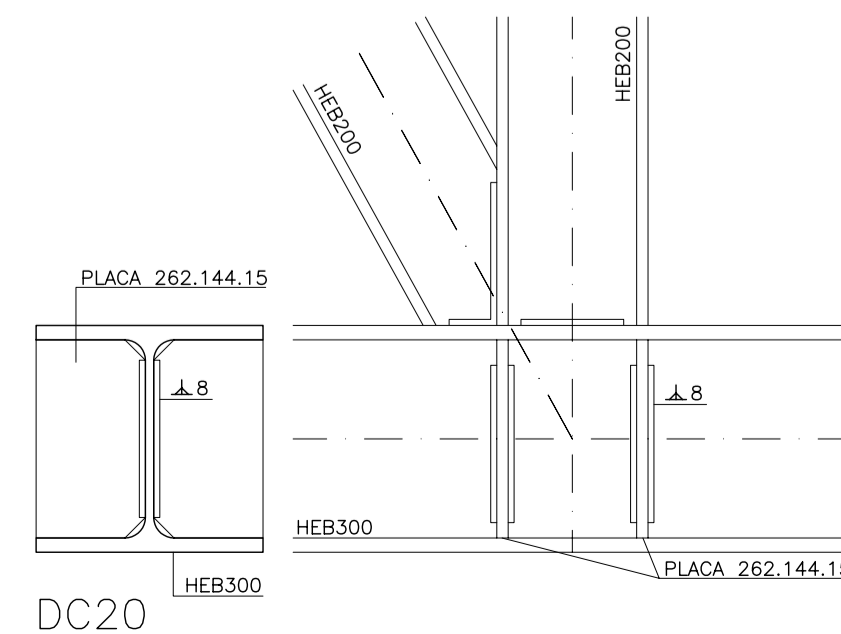
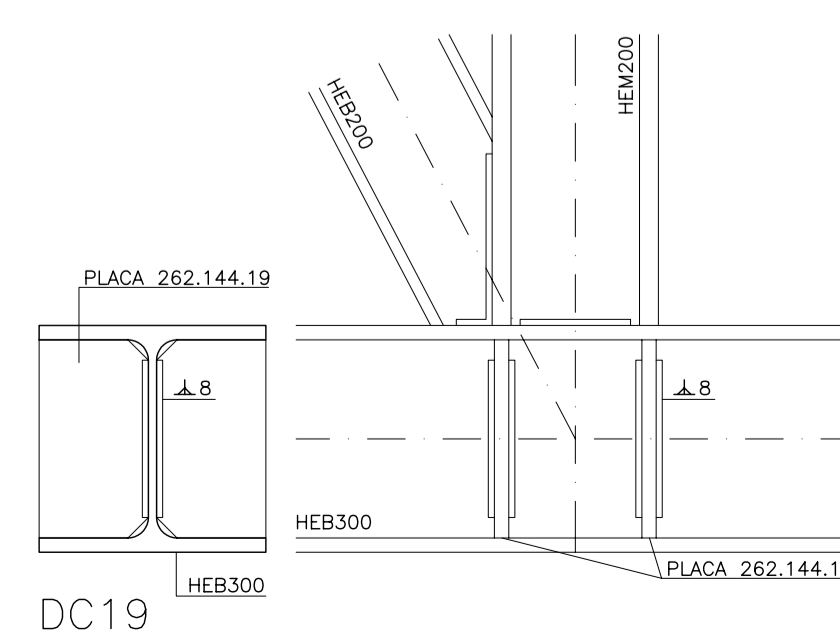
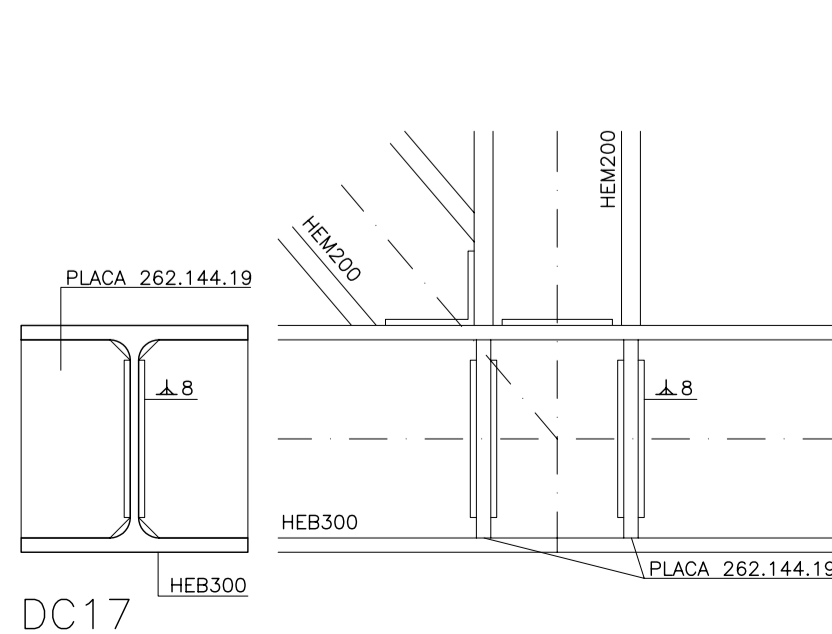
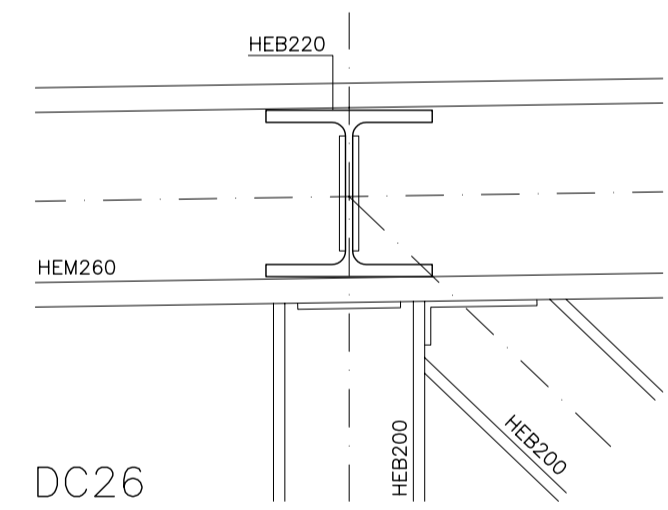
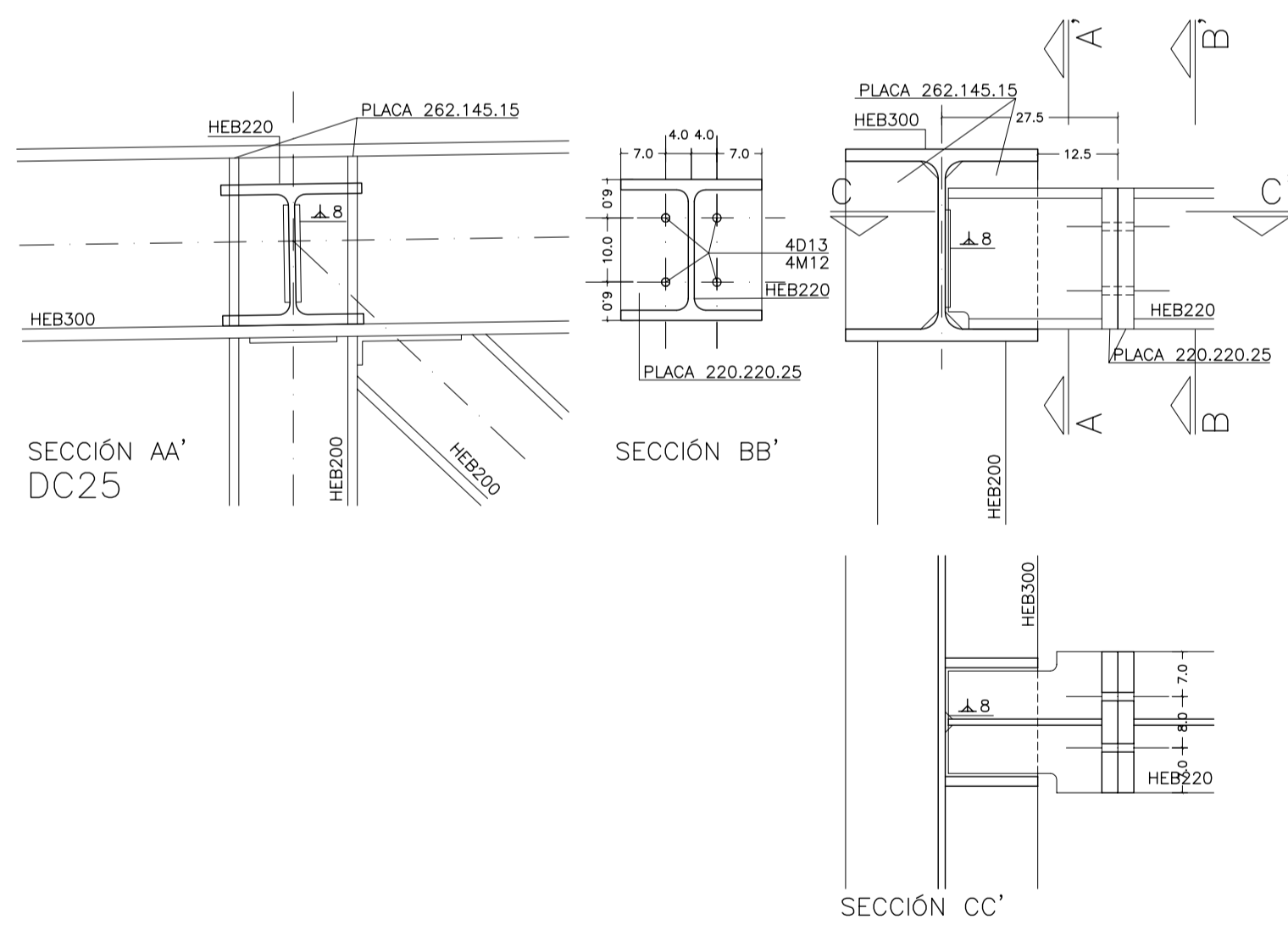
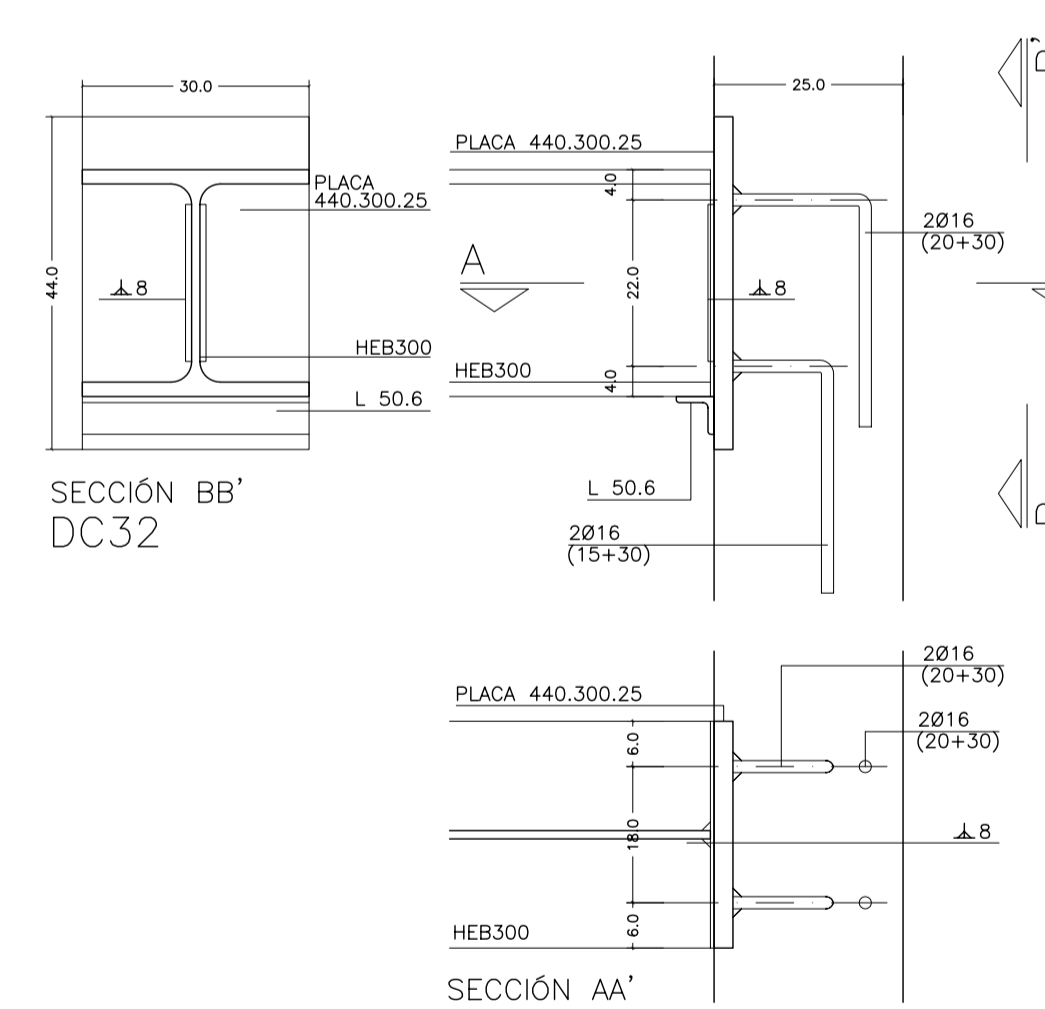
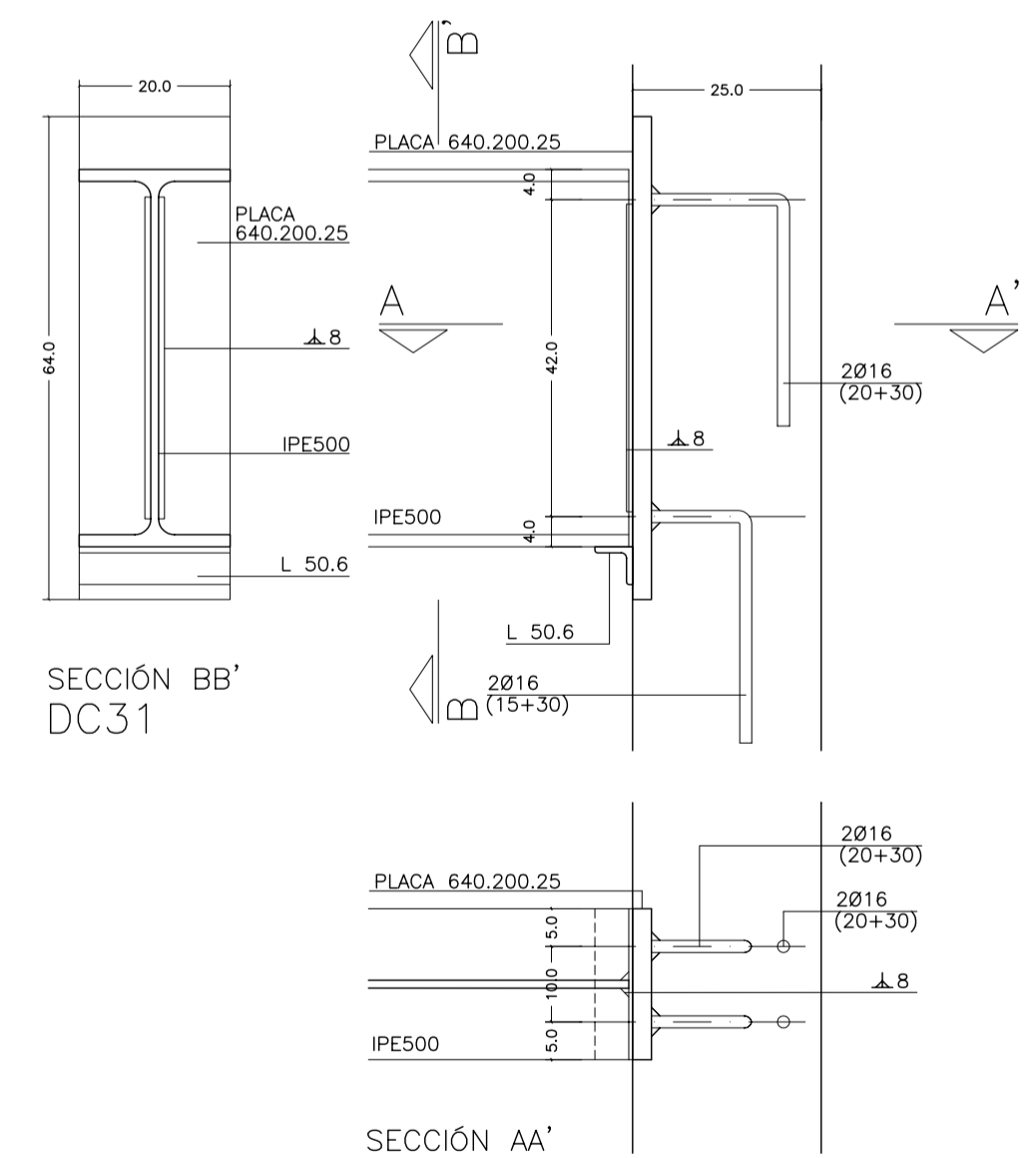
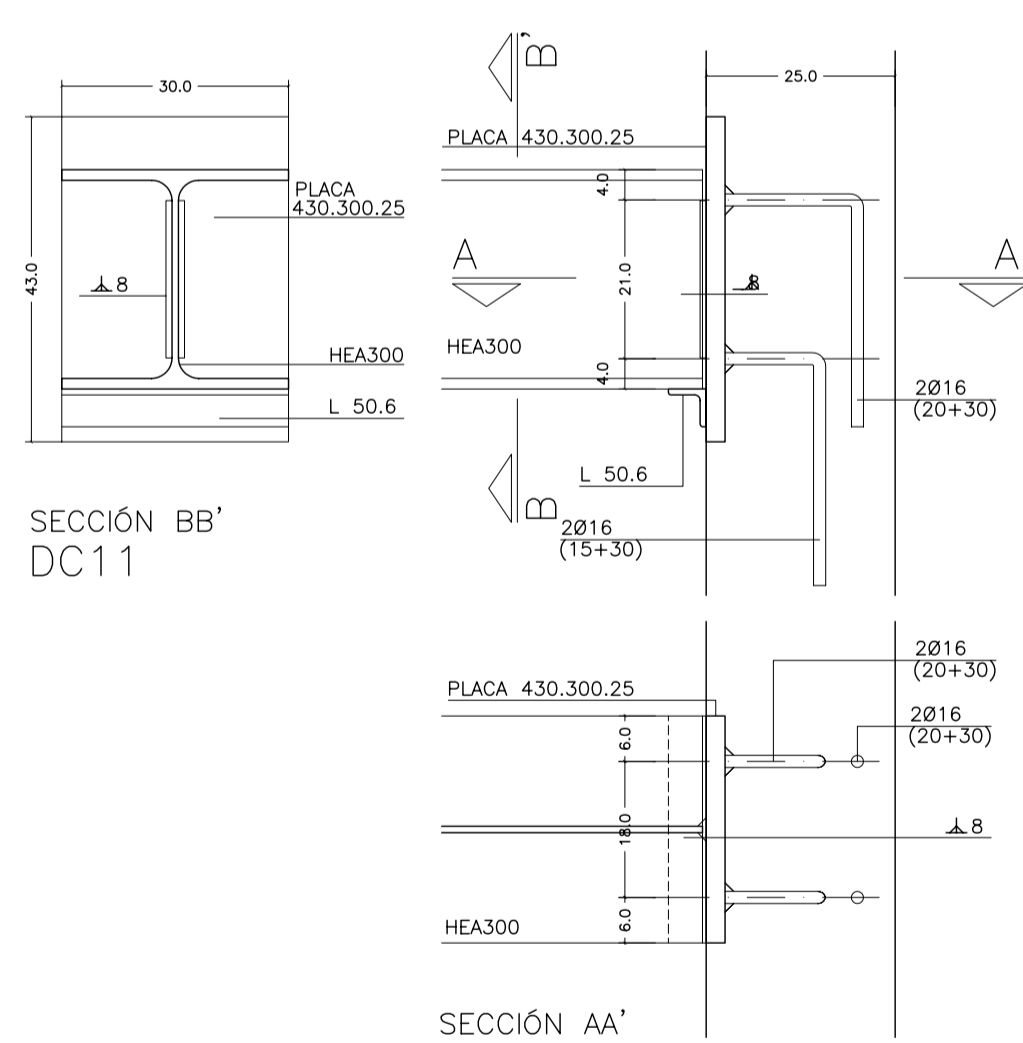
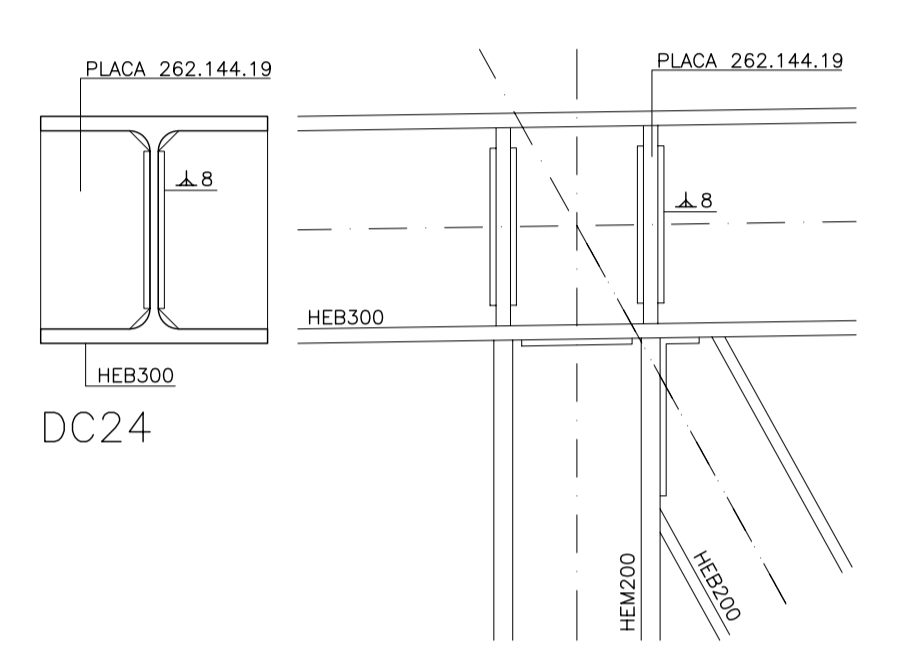
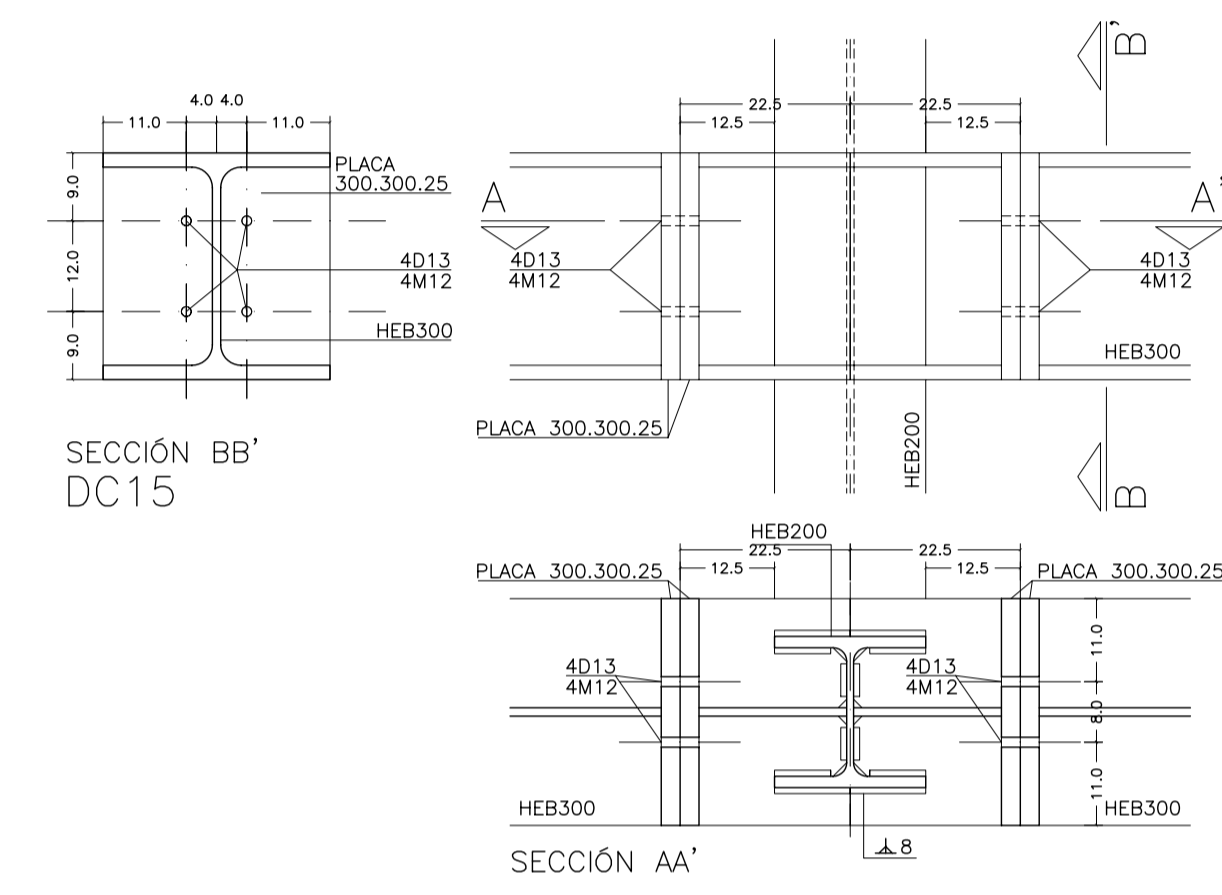
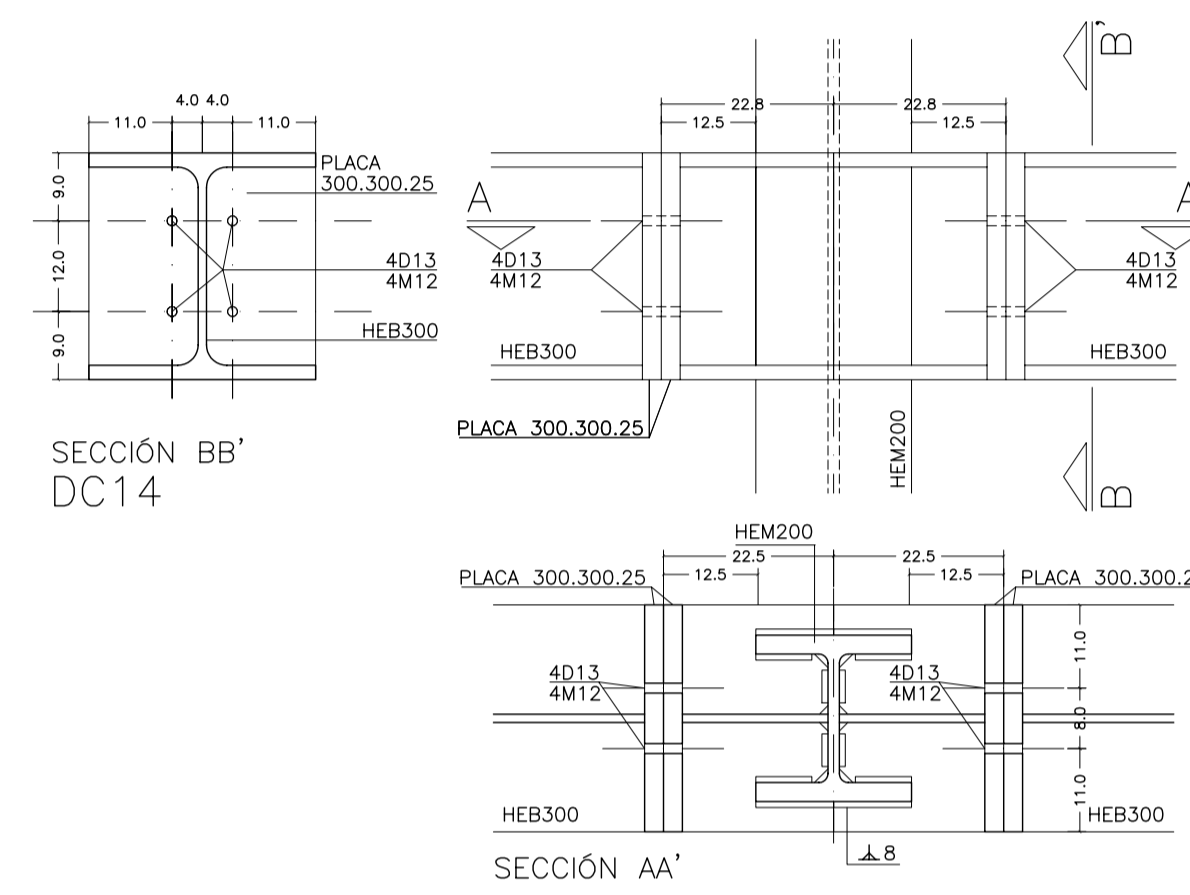
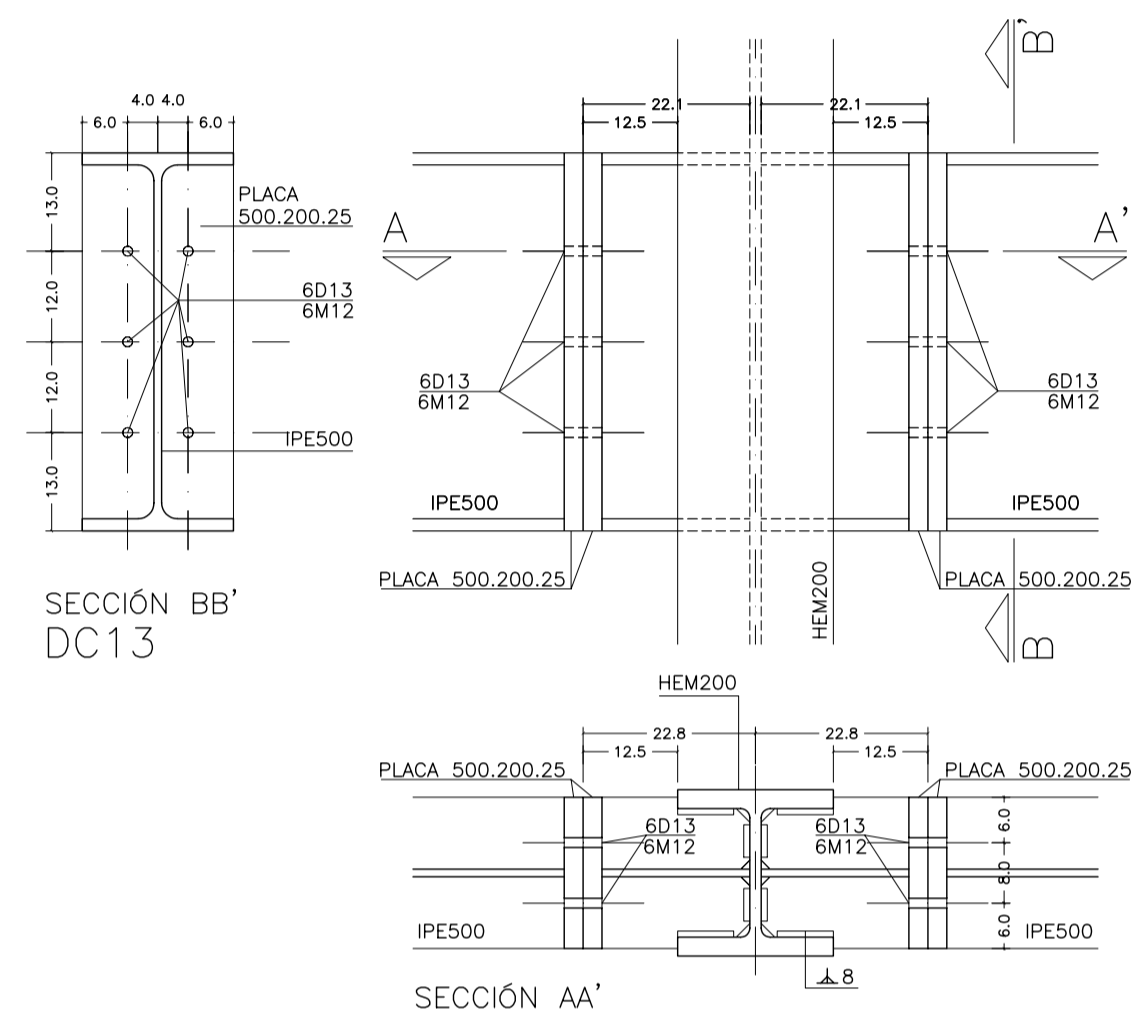
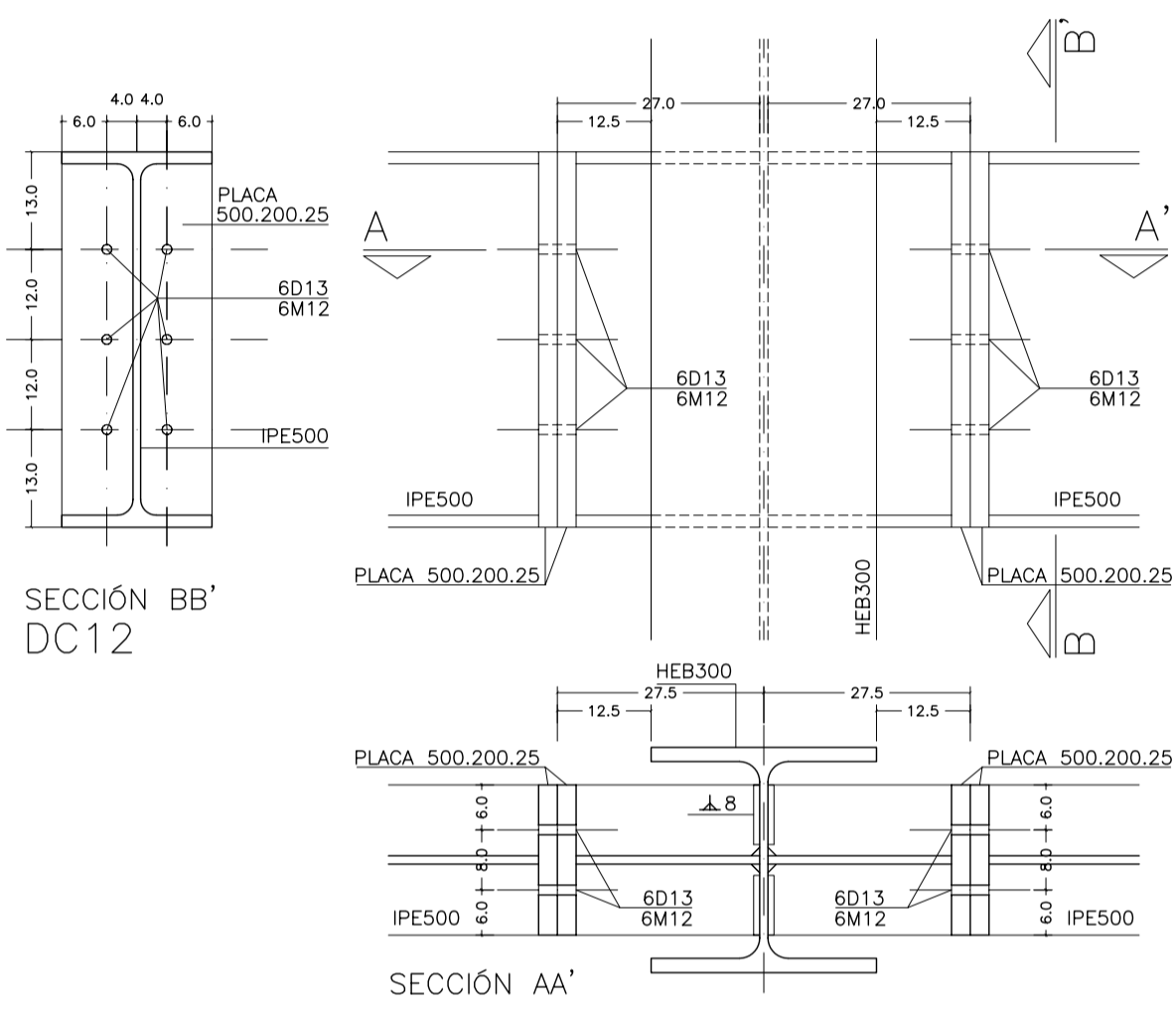
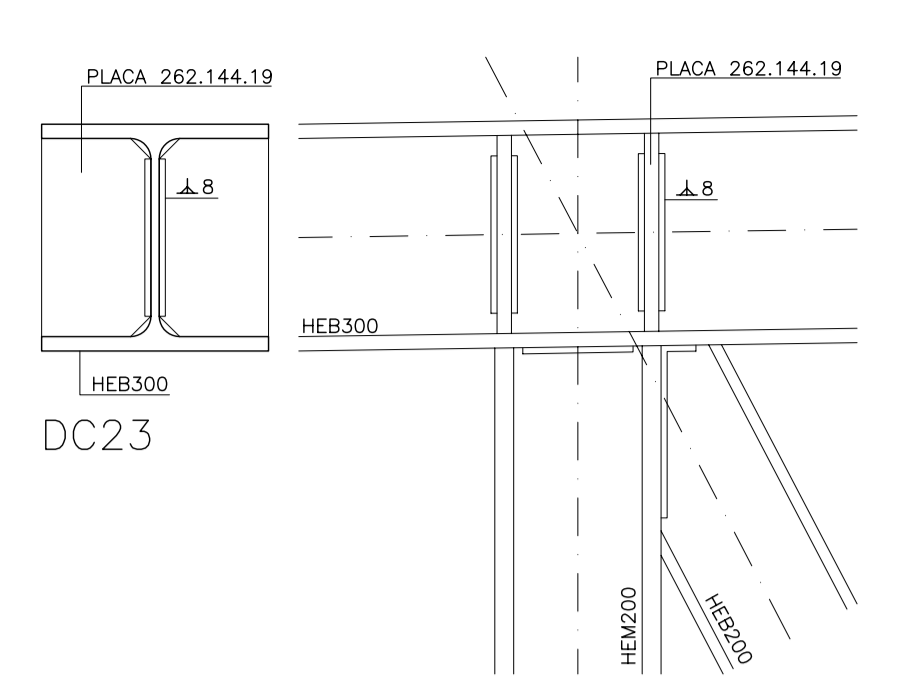
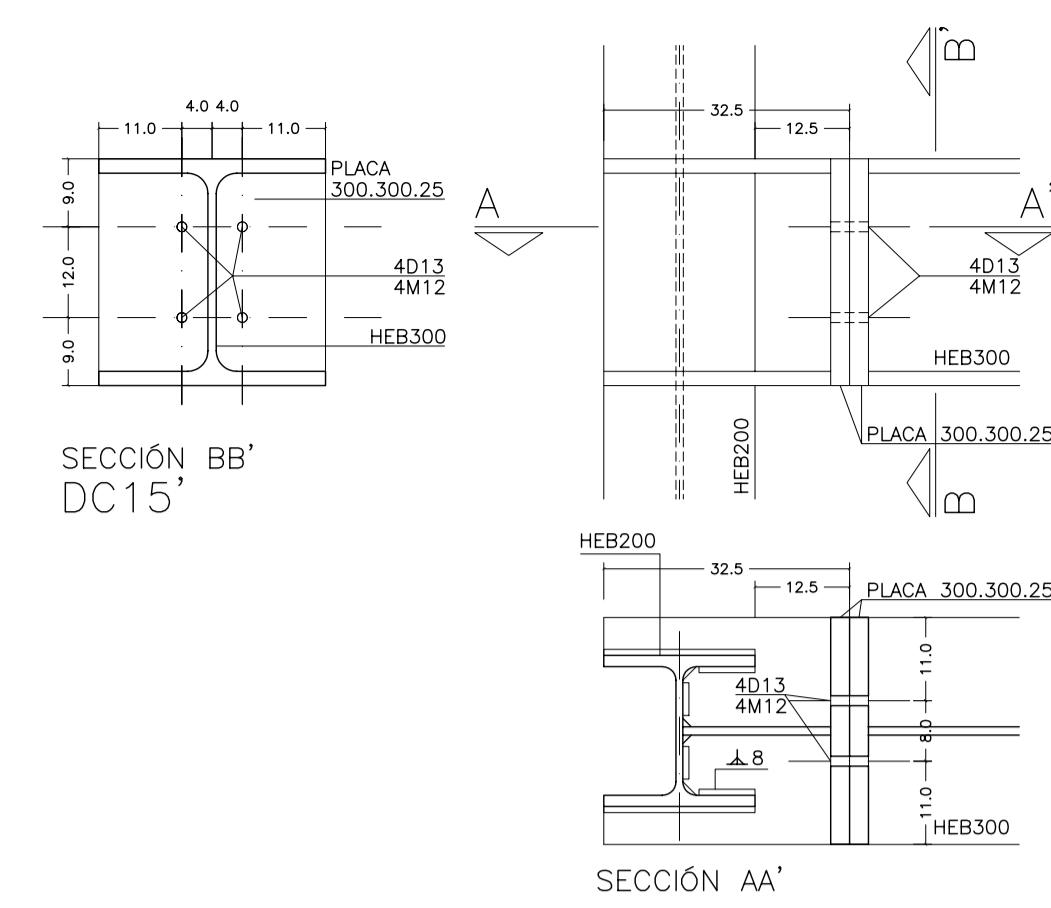
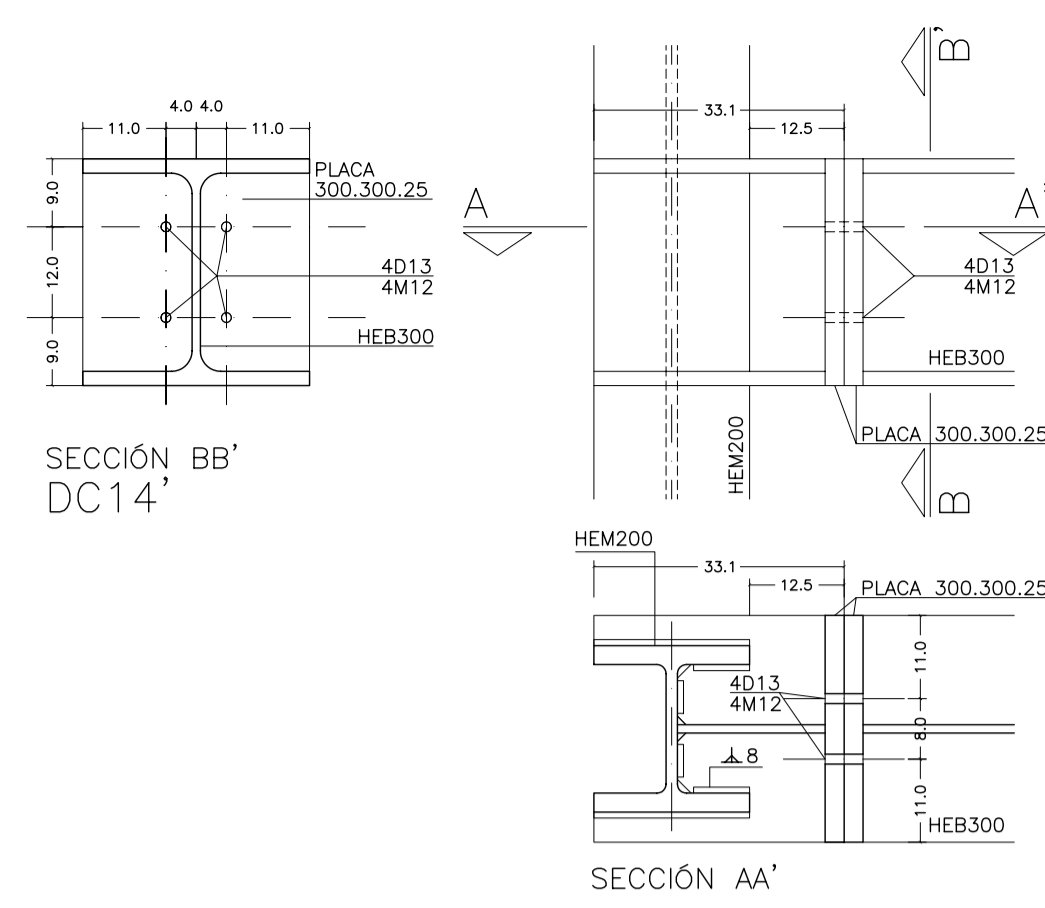
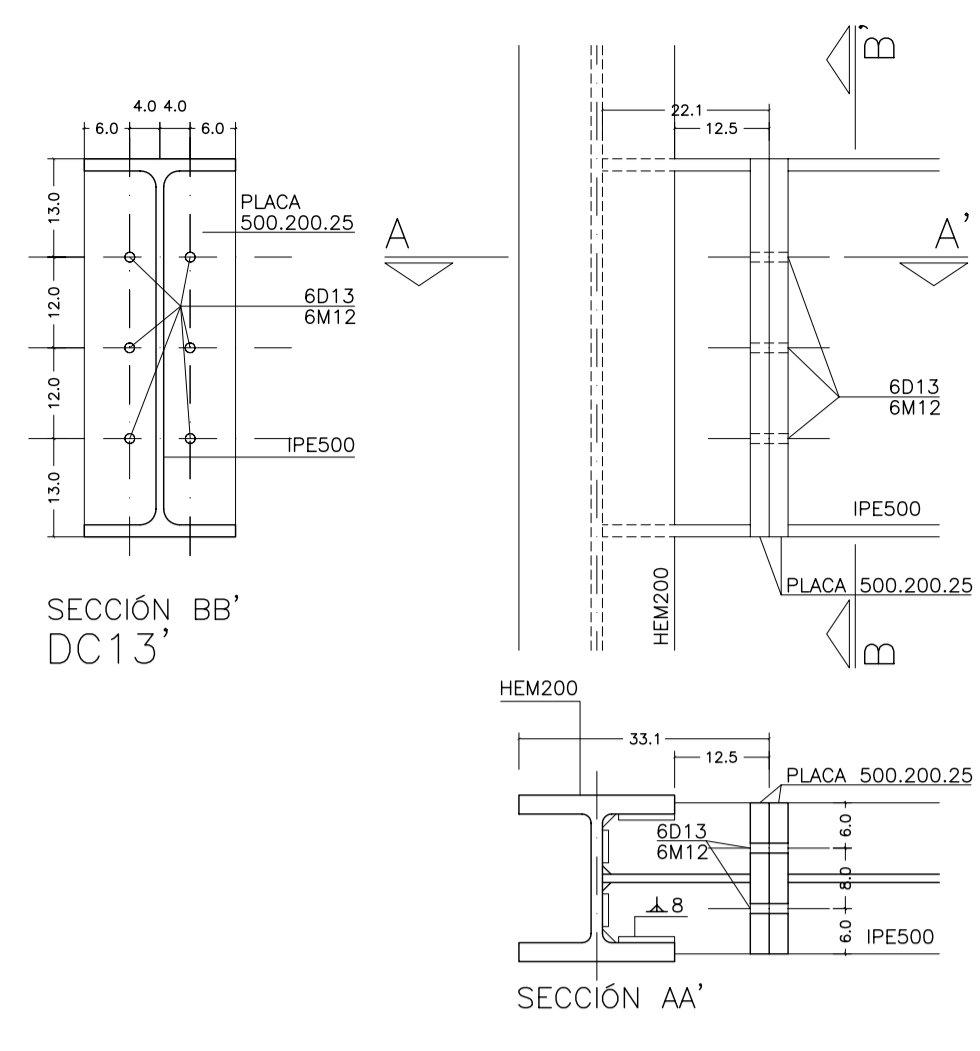
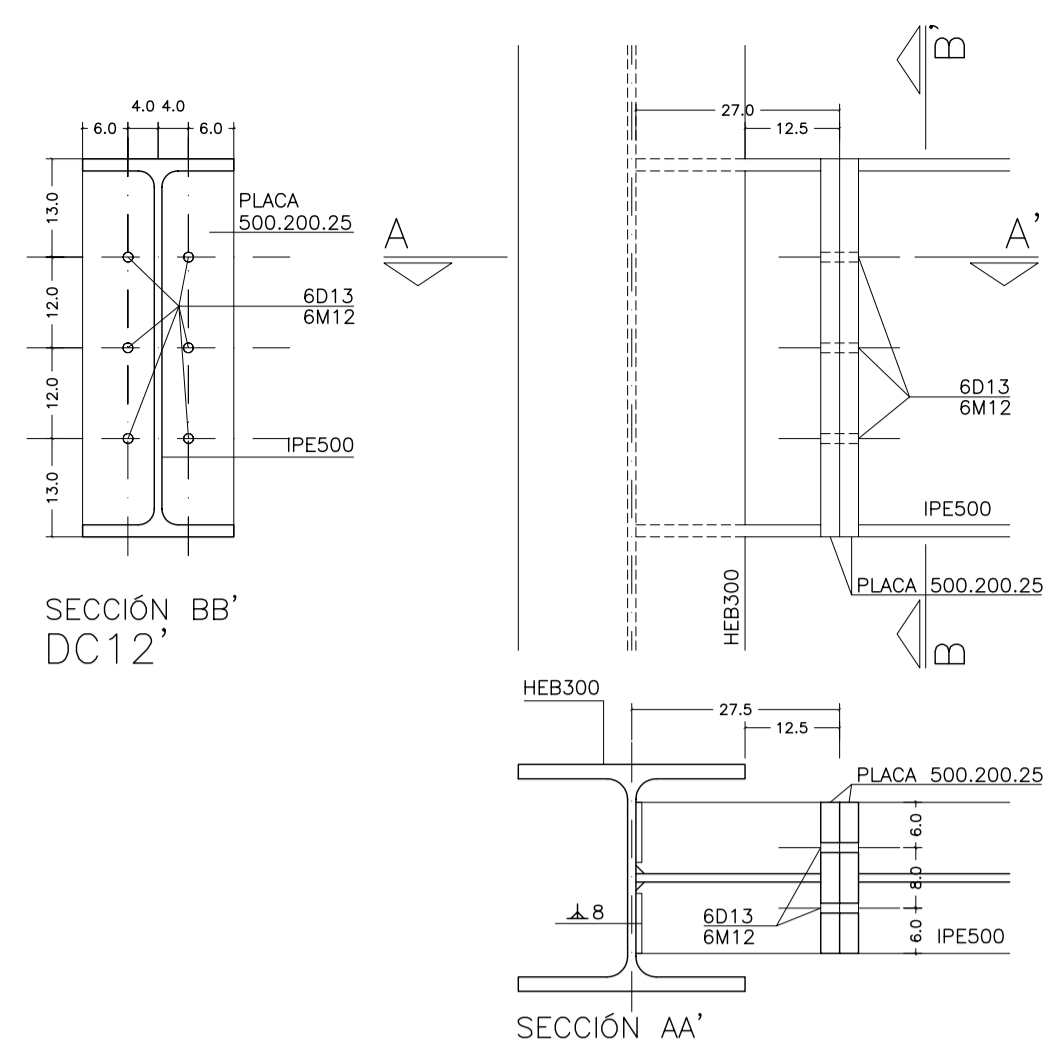
HORMIGÓN					
ELEMENTO ESTRUCTURAL	Hormigón y cemento	Nivel de control	Coef. parcial seguridad (γ)	Resistencia de cálculo (N/mm²)	Recubrimiento nominal (mm)
Zapatas, solera, muros de contención	HA/30/F/20/XA1+XS	ESTADÍSTICO	1,50	20	50
Forjados, vigas, soportes y muros por debajo cota 0,00	CEM II/A32,5R	ESTADÍSTICO	1,50	20	40
Losas, forjados, vigas muros por encima cota +0,0	HA/30/B/20/XS1	ESTADÍSTICO	1,50	20	40
ACERO PARA ARMAR					
ELEMENTO ESTRUCTURAL	Tipo de acero	Nivel de control	Coef. parcial seguridad (γ)	Resistencia de cálculo (N/mm²)	El acero tendrá marcado CE
En toda la obra	B 500 S	NORMAL	1,15	438	
ACERO LAMINADO					
ELEMENTO ESTRUCTURAL	Tipo de acero	Nivel de control	Coef. parcial seguridad (γ)	Resistencia de cálculo (N/mm²)	
En toda la obra	S275	NORMAL	1,05	260	

Resistencia considerada en el terreno: 200 kN/m²

VER SITUACIÓN DE LAS SECCIONES EN ALZADOS DE MUROS MURO EJE A (E44 Y E45)



REV.	MOTIVO	FECHA
 AYUNTAMIENTO DE SANTA EULALIA DEL RIO (BIZA)		
PROYECTO: FASE II - PALACIO DE CONGRESOS DE SANTA EULALIA DEL RIO PROYECTO DE EJECUCIÓN		
AUTORES DEL PROYECTO: JESÚS ULAGUI AGUIRRE		EDUARDO PESQUERA GONZÁLEZ
SITUACIÓN DEL PROYECTO: MANZANA 7 - PLAN PARCIAL XARC. Sta EULALIA DEL RIO		
NÚMERO:	PLANO: PROYECTO DE ESTRUCTURAS SECCIONES DE MUROS MURO EJE A	
<b>C05</b>		
ESCALA:	FORMATO:	FECHA:
1/30	A1	ABRIL 2023
ESCALA GRAFICA:	C/Fernando Garrido12, Local. 28015, Madrid T 914445433	
E: uparquitectos@uparquitectos.com		



MATERIALES SEGÚN CE					
HORMIGÓN					
ELEMENTO ESTRUCTURAL	Hormigón y cemento	Nivel de control	Cof. parcial seguridad (γ <sub>s</sub> )	Resistencia de cálculo (N/mm <sup>2</sup> )	Recubrimiento nominal (mm)
Zapatas, solera, muros de contención	HA/30/F/20/XA1+XS	ESTADÍSTICO	1,50	20	50
Forjados, vigas, apoyos y muros por debajo cota 0,00	CEM II/A32,5R	ESTADÍSTICO	1,50	20	40
Losas, forjados, vigas muros por encima cota +0,0	CEM II/A32,5R	ESTADÍSTICO	1,50	20	40
ACERO PARA ARMAR					
ELEMENTO ESTRUCTURAL	Tipo de acero	Nivel de control	Cof. parcial seguridad (γ <sub>s</sub> )	Resistencia de cálculo (N/mm <sup>2</sup> )	El acero tendrá marcado CE
En toda la obra	B 500 S	NORMAL	1,15	438	
ACERO LAMINADO					
ELEMENTO ESTRUCTURAL	Tipo de acero	Nivel de control	Cof. parcial seguridad (γ <sub>s</sub> )	Resistencia de cálculo (N/mm <sup>2</sup> )	
En toda la obra	S275	NORMAL	1,05	260	
Resistencia considerada en el terreno: 200 kN/m <sup>2</sup>					

AYUNTAMIENTO DE SANTA EULALIA DEL RIO (BIZA)

PROYECTO: FASE II - PALACIO DE CONGRESOS DE SANTA EULALIA DEL RIO  
PROYECTO DE EJECUCIÓN

AUTORES DEL PROYECTO: JESÚS ULARGUI AGUIRRITA, EDUARDO PESQUERA GONZALEZ

SITUACION DEL PROYECTO: MANZANA 7 - PLAN PARCIAL XARC. Sta EULALIA DEL RIO

NÚMERO: DS01

ESCALA: 1/10

FECHA: ABRIL 2023

ESCALA GRAFICA: 0 1 2 3 4 5

PROYECTO DE ESTRUCTURAS  
DETALLES DE ESTRUCTURA  
CELOSÍAS

ESCALA: 1/10

FECHA: ABRIL 2023

ESCALA GRAFICA: 0 1 2 3 4 5

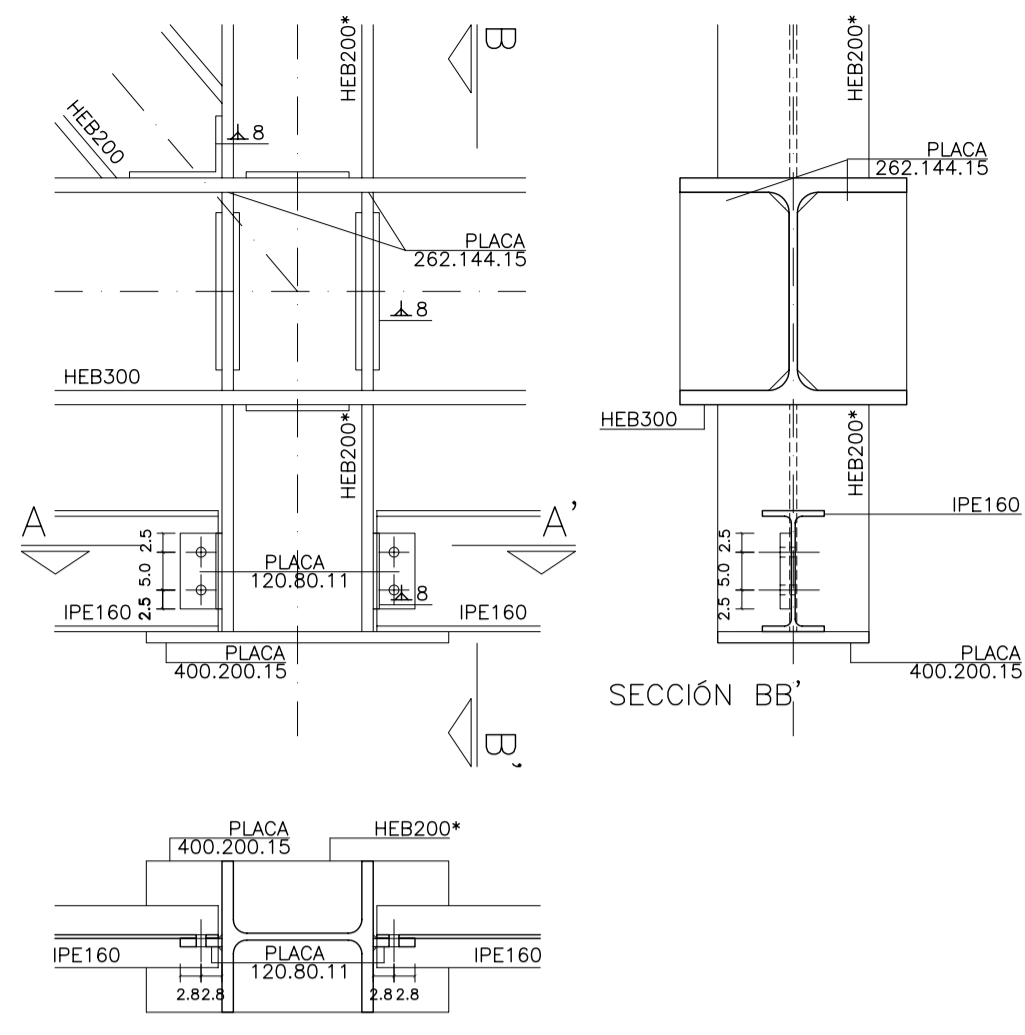
PROYECTO DE ESTRUCTURAS  
DETALLES DE ESTRUCTURA  
CELOSÍAS

ESCALA: 1/10

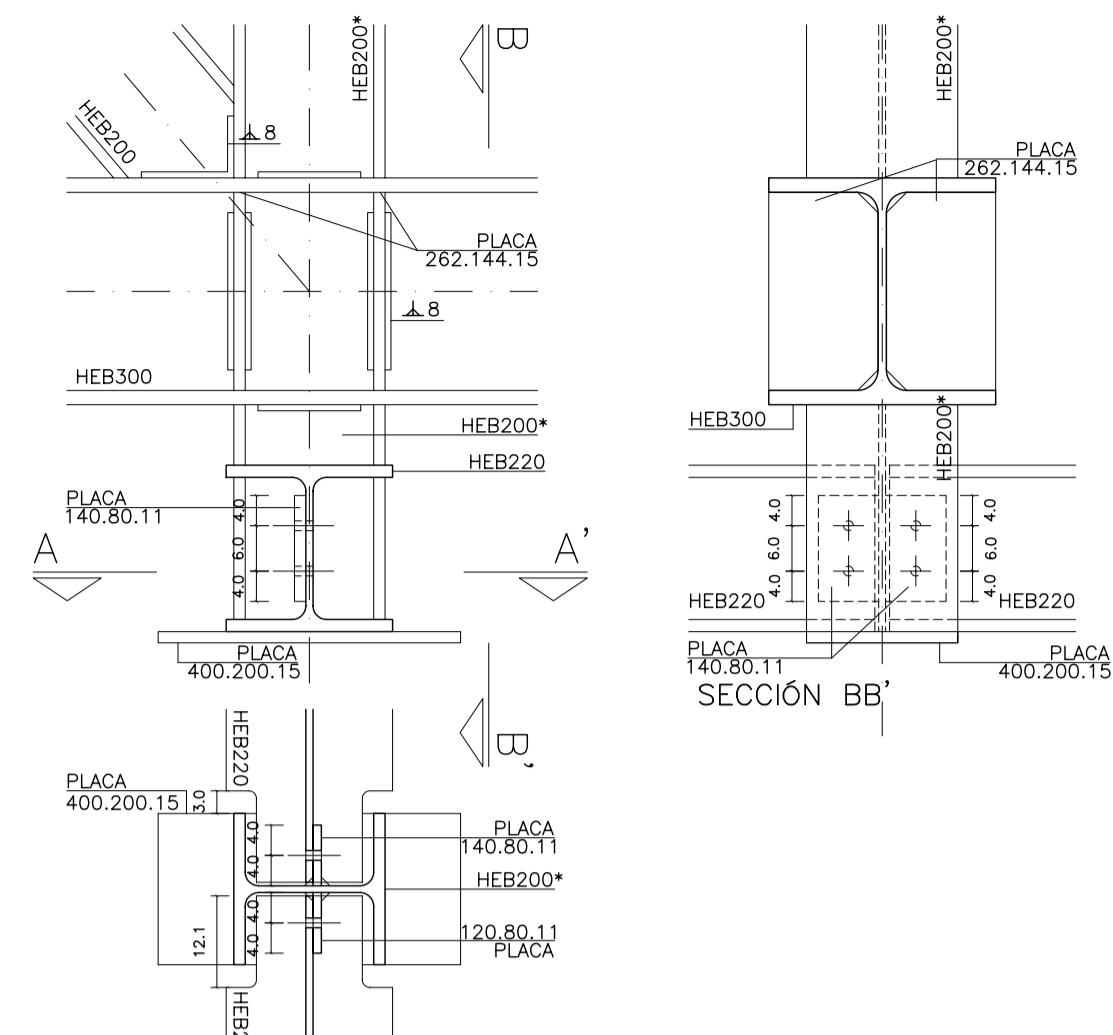
FECHA: ABRIL 2023

ESCALA GRAFICA: 0 1 2 3 4 5

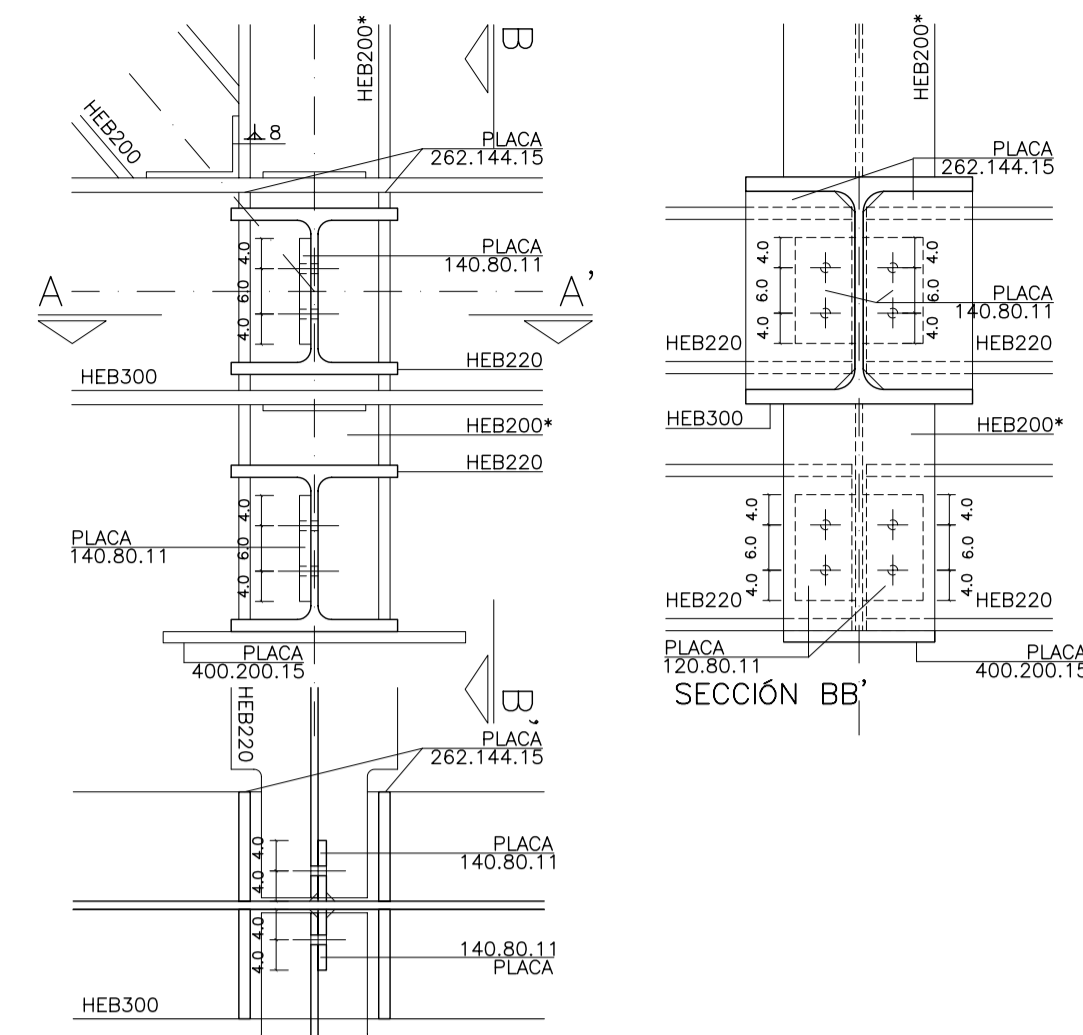
PROYECTO DE ESTRUCTURAS  
DETALLES DE ESTRUCTURA  
CELOSÍAS



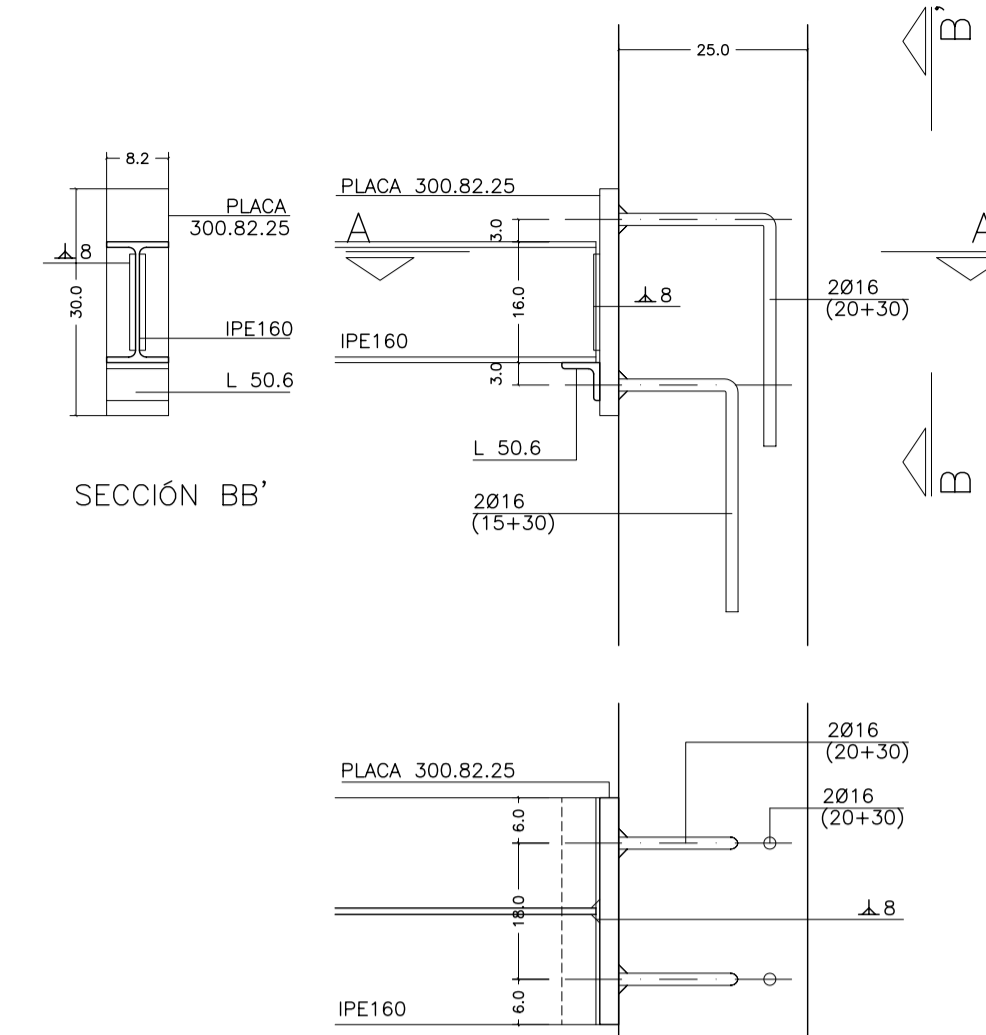
SECCIÓN AA' DT5  
\*SE HA DIBUJADO EL MONTANTE HEB200 EL DETALLE ES EL MISMO PARA OTROS MONTANTES



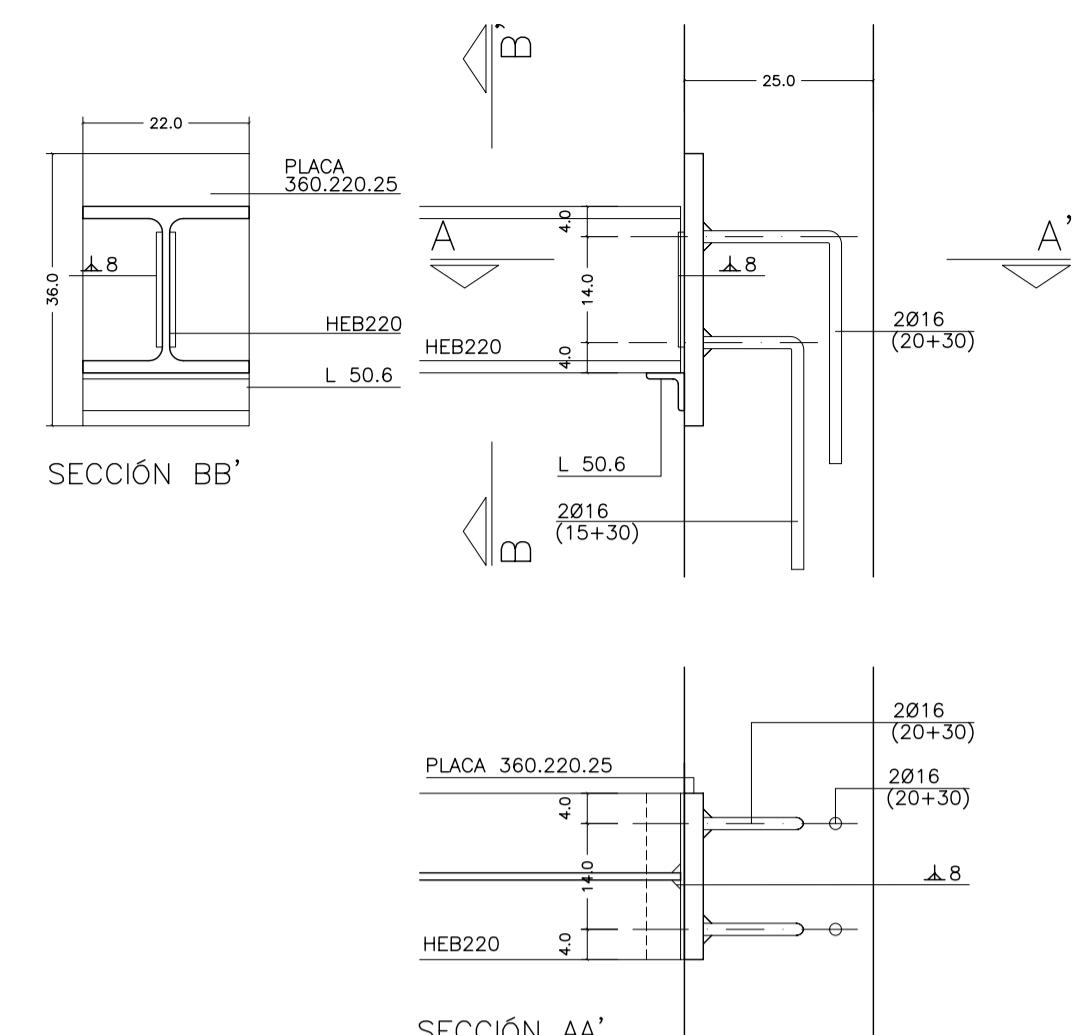
SECCIÓN AA' DT6  
\*SE HA DIBUJADO EL MONTANTE HEB200 EL DETALLE ES EL MISMO PARA OTROS MONTANTES



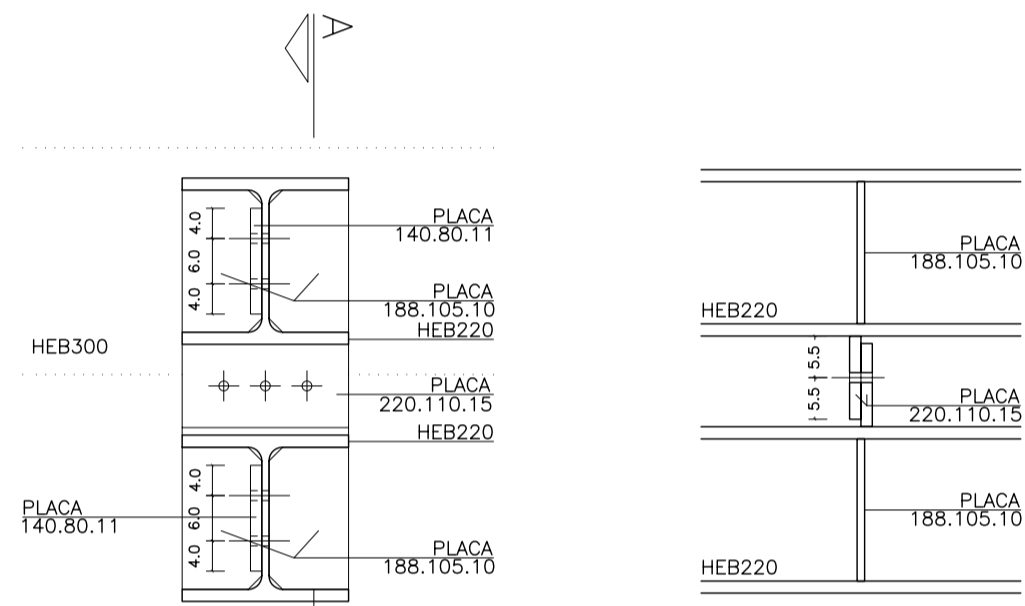
SECCIÓN AA' DT7  
\*SE HA DIBUJADO EL MONTANTE HEB200 EL DETALLE ES EL MISMO PARA OTROS MONTANTES



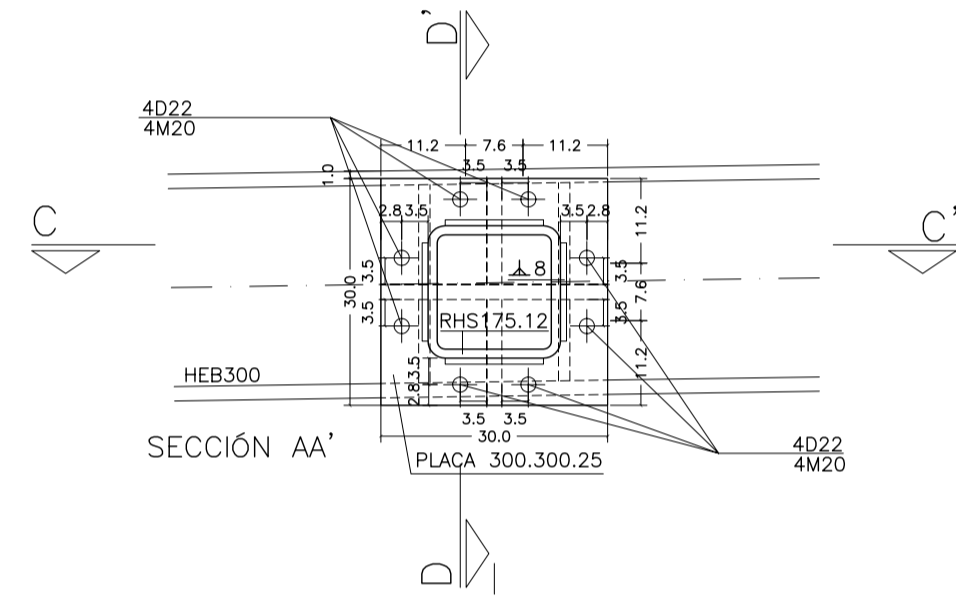
SECCIÓN AA' DT8



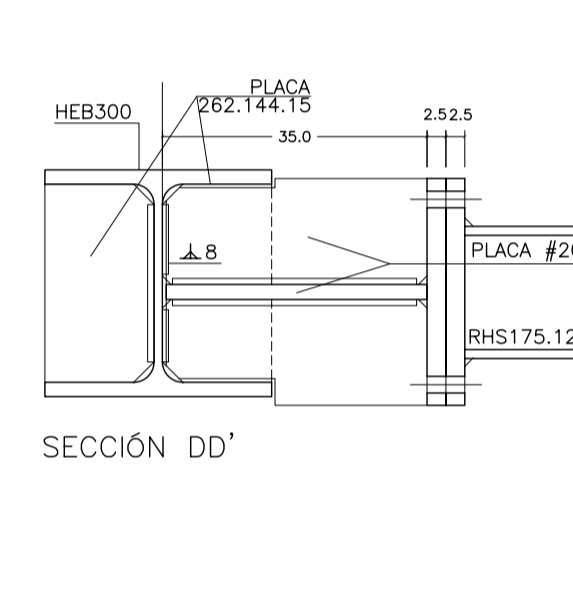
SECCIÓN AA' DT9



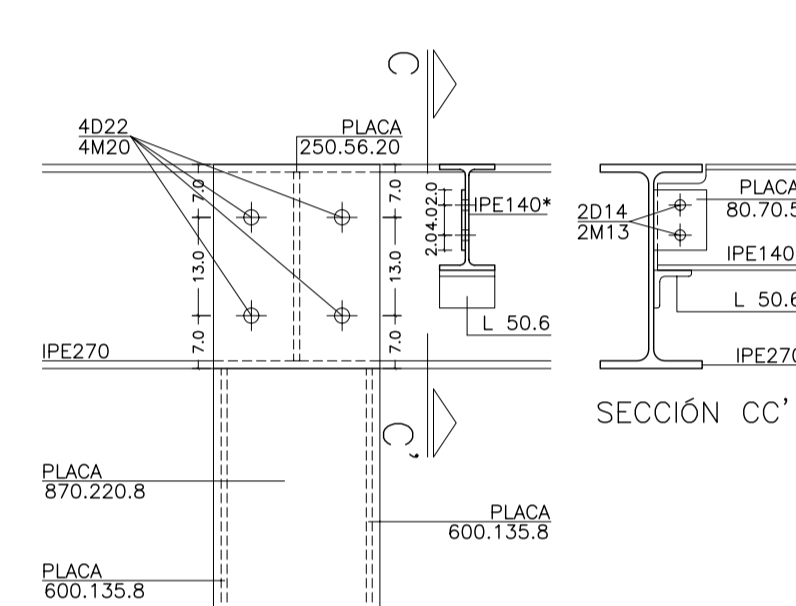
DT10



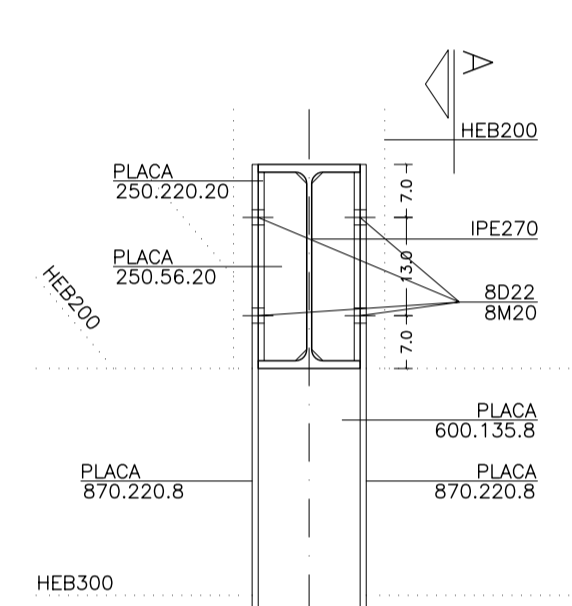
SECCIÓN AA'



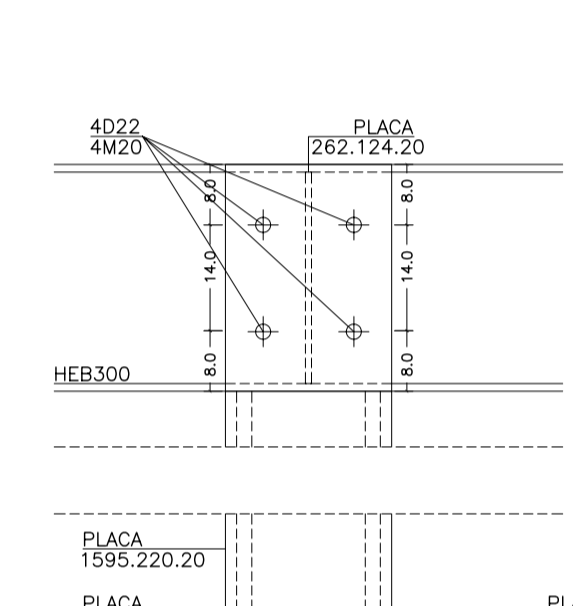
SECCIÓN DD'



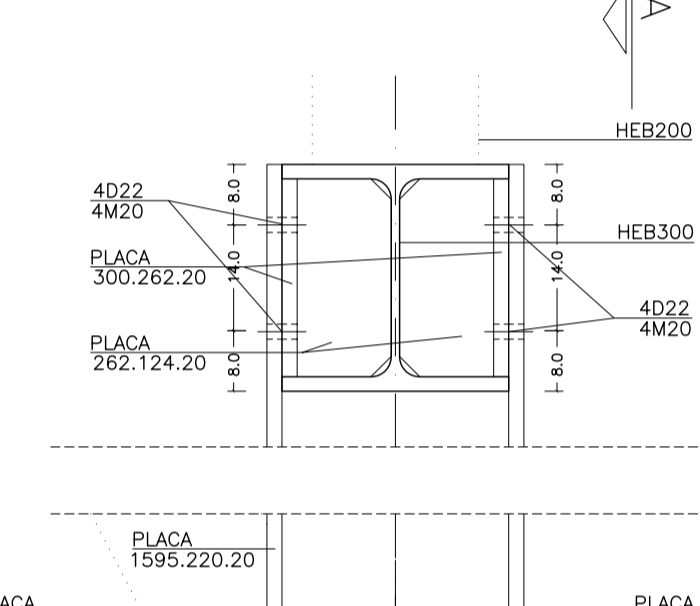
SECCIÓN AA'



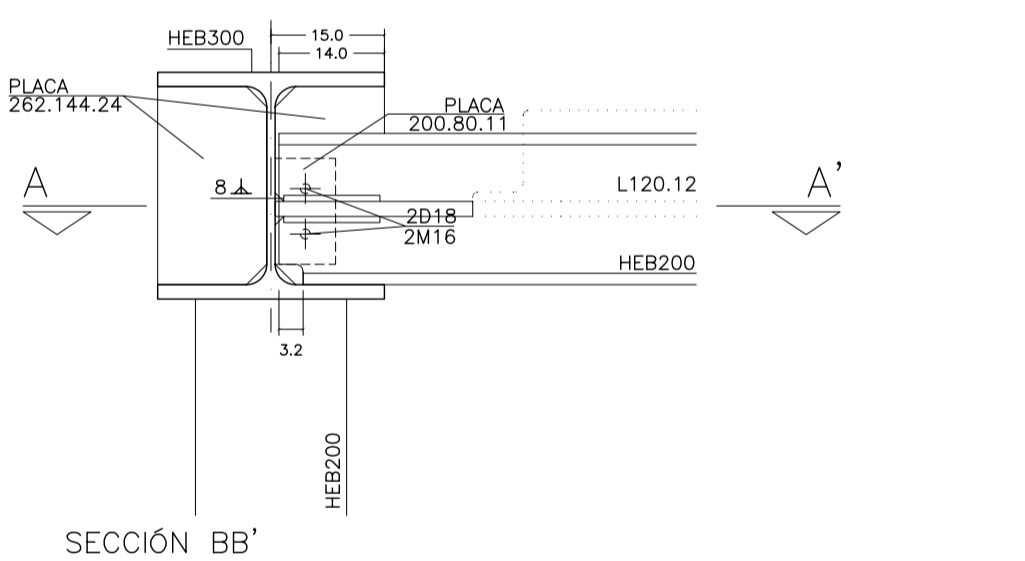
SECCIÓN BB'



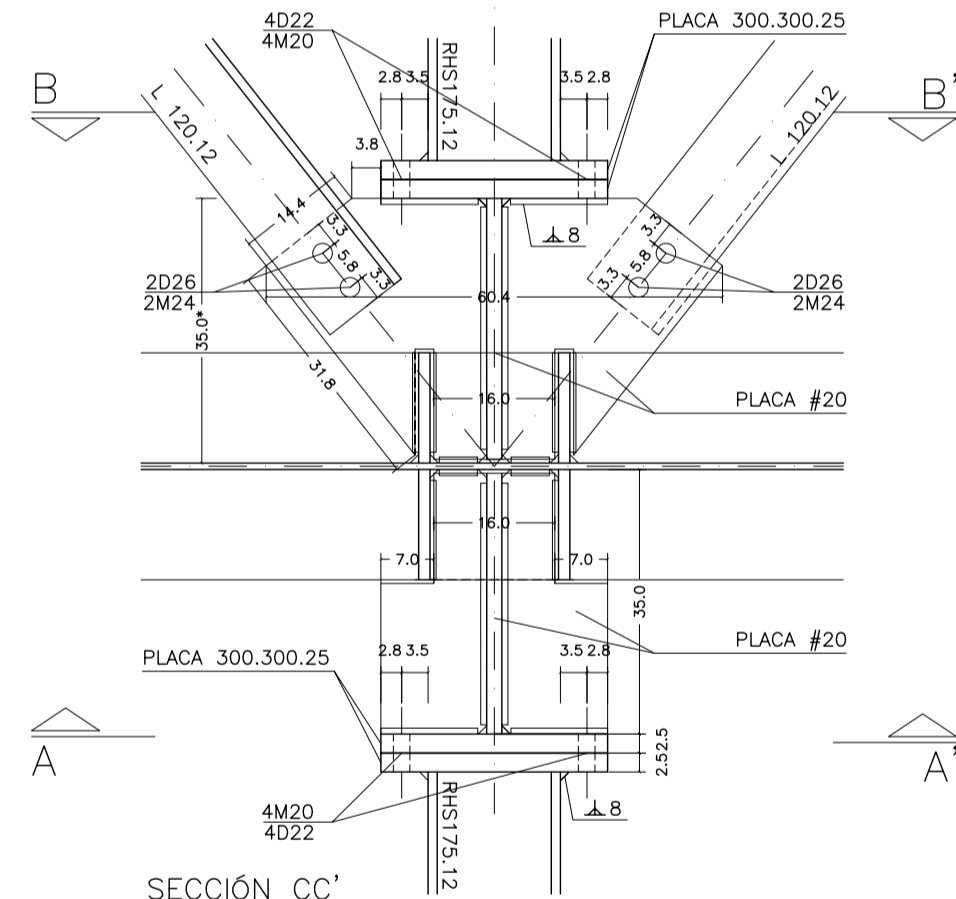
SECCIÓN AA'



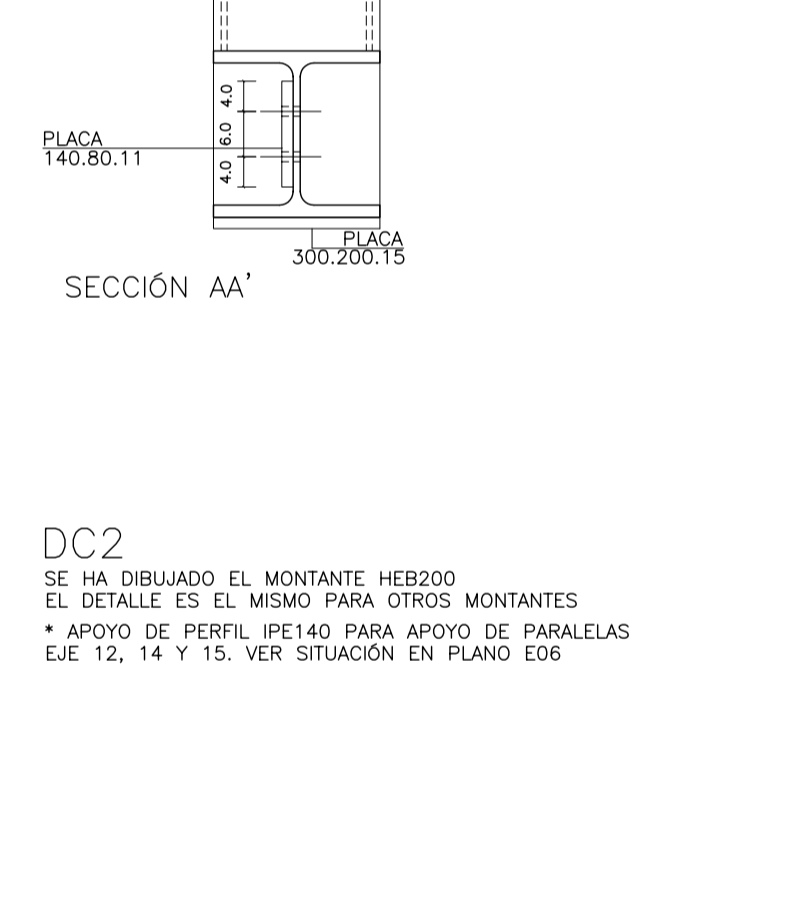
SECCIÓN BB'



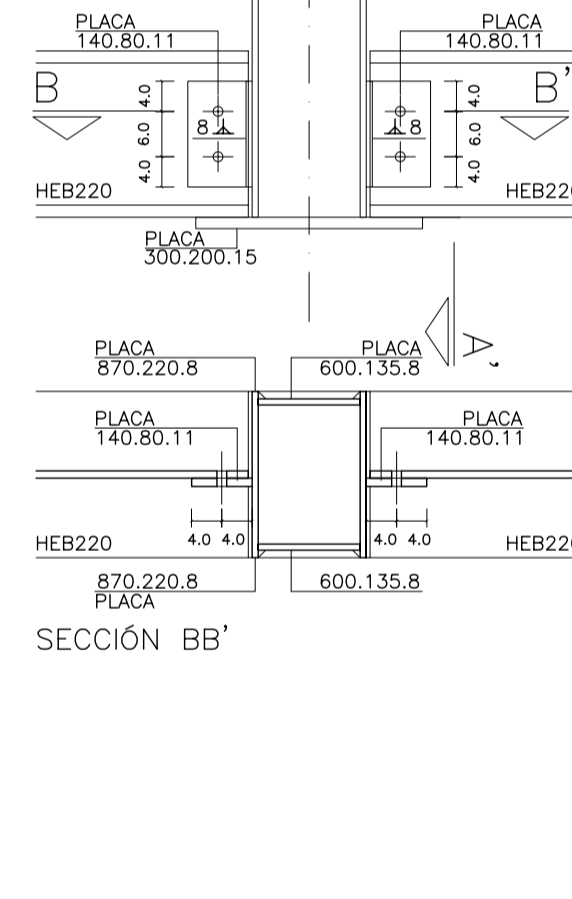
SECCIÓN BB'



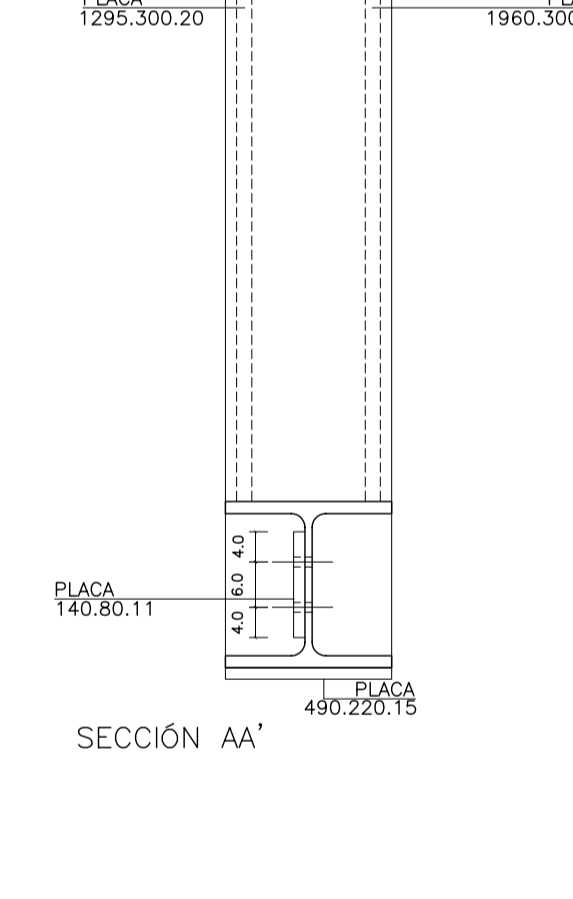
SECCIÓN CC'



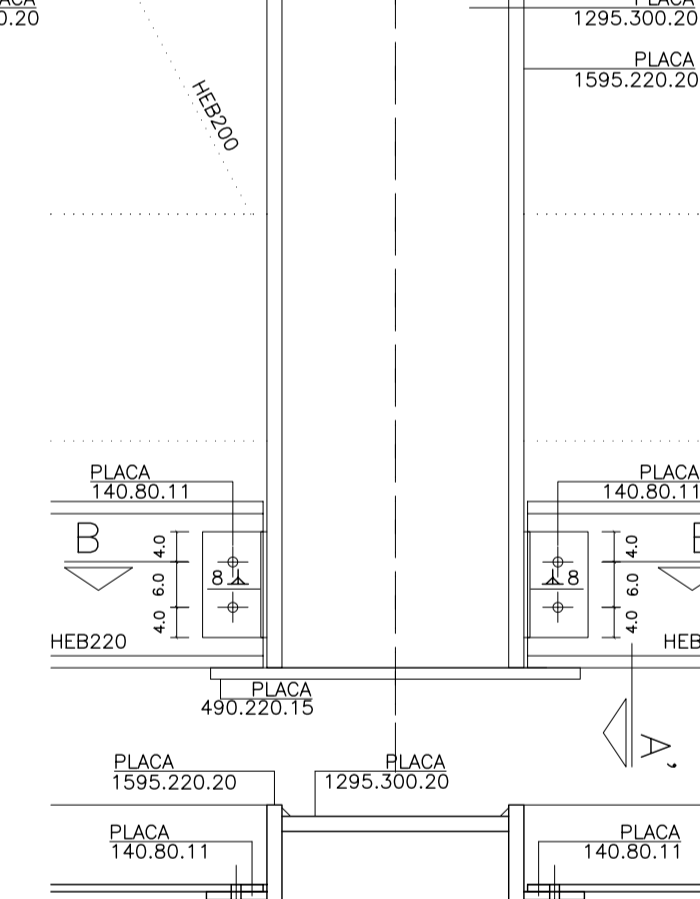
SECCIÓN AA'



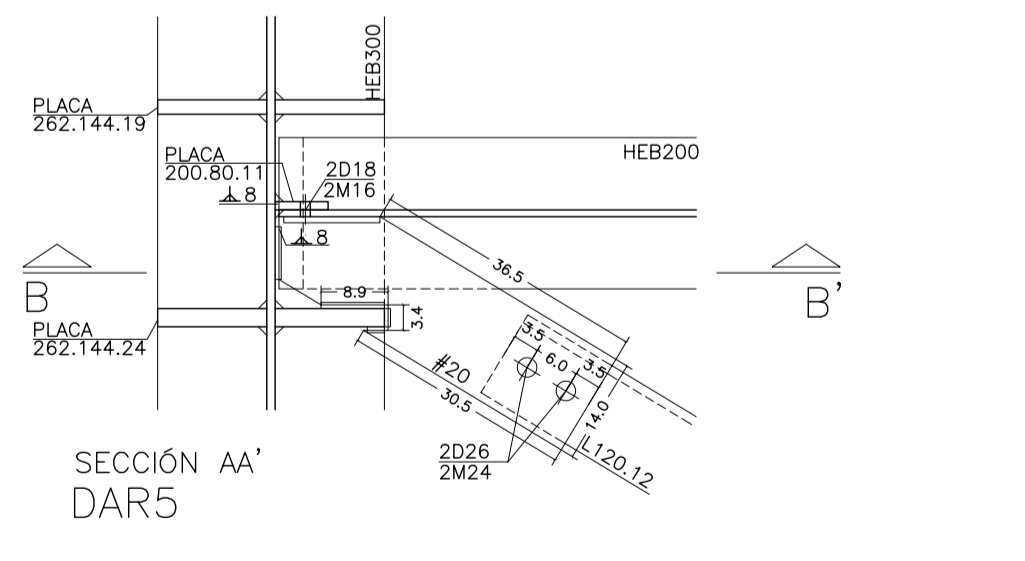
SECCIÓN BB'



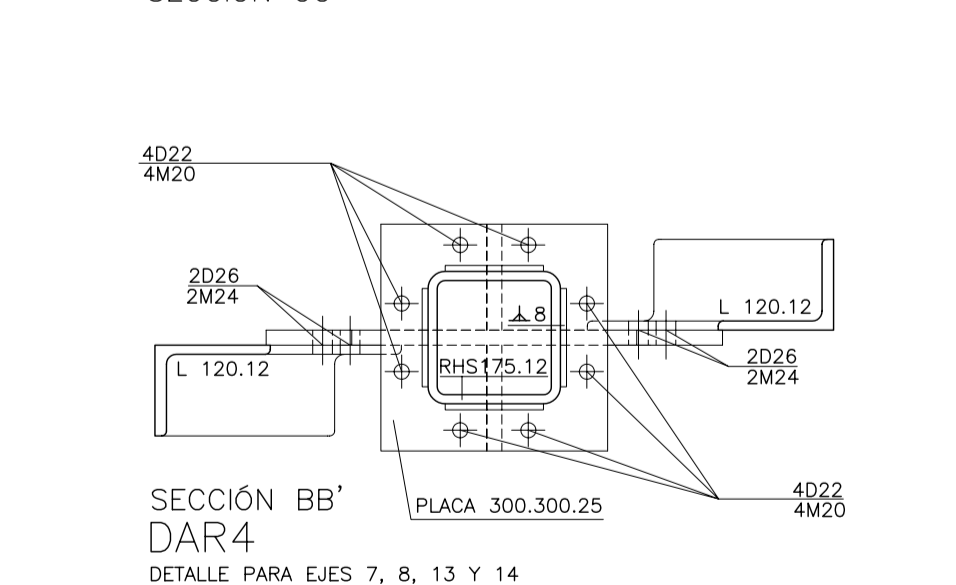
SECCIÓN AA'



SECCIÓN BB'



SECCIÓN AA' DAR5



SECCIÓN BB' DAR4

DETALLE PARA EJES 7, 8, 13 Y 14 PARA EL RESTO DE EJES ÚNICAMENTE SOLUCIÓN DE LA SECCIÓN AA' \*EN ESTOS CASOS LA COTA EN VEZ DE SER 35 ES 43MM

DC2

SE HA DIBUJADO EL MONTANTE HEB200 EL DETALLE ES EL MISMO PARA OTROS MONTANTES \* APOYO DE PERFIL IPE140 PARA APOYO DE PARALELAS EJE 12, 14 Y 15. VER SITUACIÓN EN PLANO E06

DC3

SE HA DIBUJADO EL MONTANTE HEB200 EL DETALLE ES EL MISMO PARA OTROS MONTANTES

MATERIALES SEGÚN CE				
HORMIGÓN				
ELEMENTO ESTRUCTURAL	Hormigón y cemento	Nivel de control	Coef. parcial seguridad (γ <sub>c</sub> )	Resistencia de cálculo (N/mm <sup>2</sup> )
Zapatas, solera, muros de contención	HA/30/F/20/XA1+XS	ESTADÍSTICO	1,50	20
Forjados, vigas, apoyos y muros por debajo cota 0,00	CEM II/A32,5R	ESTADÍSTICO	1,50	20
Losas, forjados, vigas	CEM II/A32	ESTADÍSTICO	1,50	20
muros por encima cota +0,0	HA/30/B/16/XS1	ESTADÍSTICO	1,50	20
	CEM II/A32,R, B			
ACERO PARA ARMAR				
ELEMENTO ESTRUCTURAL	Tipo de acero	Nivel de control	Coef. parcial seguridad (γ <sub>s</sub> )	Resistencia de cálculo (N/mm <sup>2</sup> )
En toda la obra	B 500 S	NORMAL	1,15	438
				El acero tendrá marcado CE
ACERO LAMINADO				
ELEMENTO ESTRUCTURAL	Tipo de acero	Nivel de control	Coef. parcial seguridad (γ <sub>s</sub> )	Resistencia de cálculo (N/mm <sup>2</sup> )
En toda la obra	S275	NORMAL	1,05	260
Resistencia considerada en el terreno: 200 kN/m <sup>2</sup>				

AYUNTAMIENTO DE SANTA EULALIA DEL RIO (BIZA)

PROYECTO: FASE II - PALACIO DE CONGRESOS DE SANTA EULALIA DEL RIO

AUTORES DEL PROYECTO: JESÚS ULARGUI AGUIRRERA, EDUARDO PESQUERA GONZALEZ

SITUACIÓN DEL PROYECTO: MANIZANA 7 - PLAN PARCIAL XARC. Sta EULALIA DEL RIO

NÚMERO: DS02

ESCALA: 1/10

FECHA: ABRIL 2023

ESCALA GRAFICA: 0 1 2 3 4 5

PROYECTO DE ESTRUCTURAS, DETALLES DE ESTRUCTURA, CELOSÍAS

ESCALA: 1/10

FECHA: ABRIL 2023

ESCALA GRAFICA: 0 1 2 3 4 5

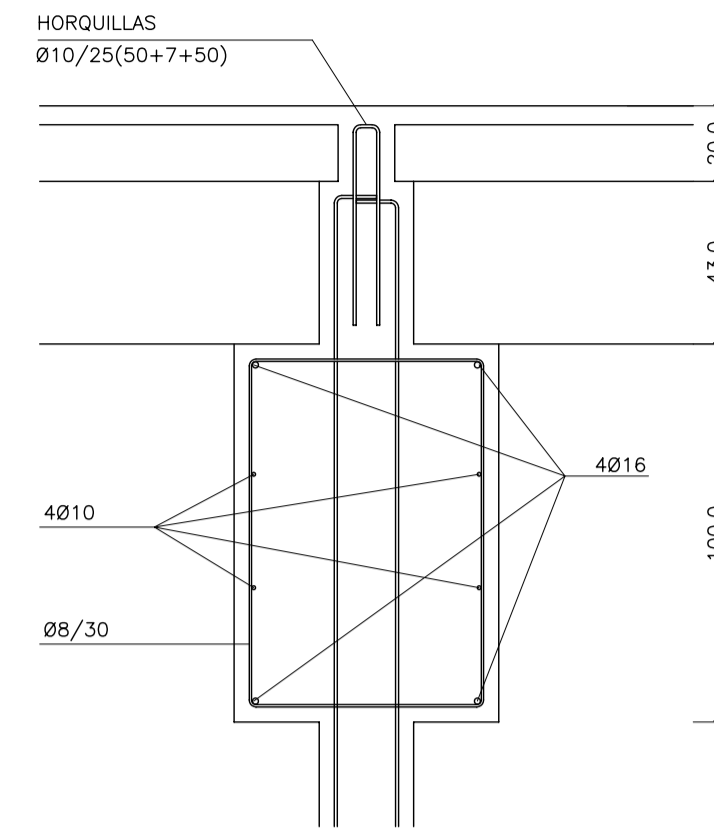
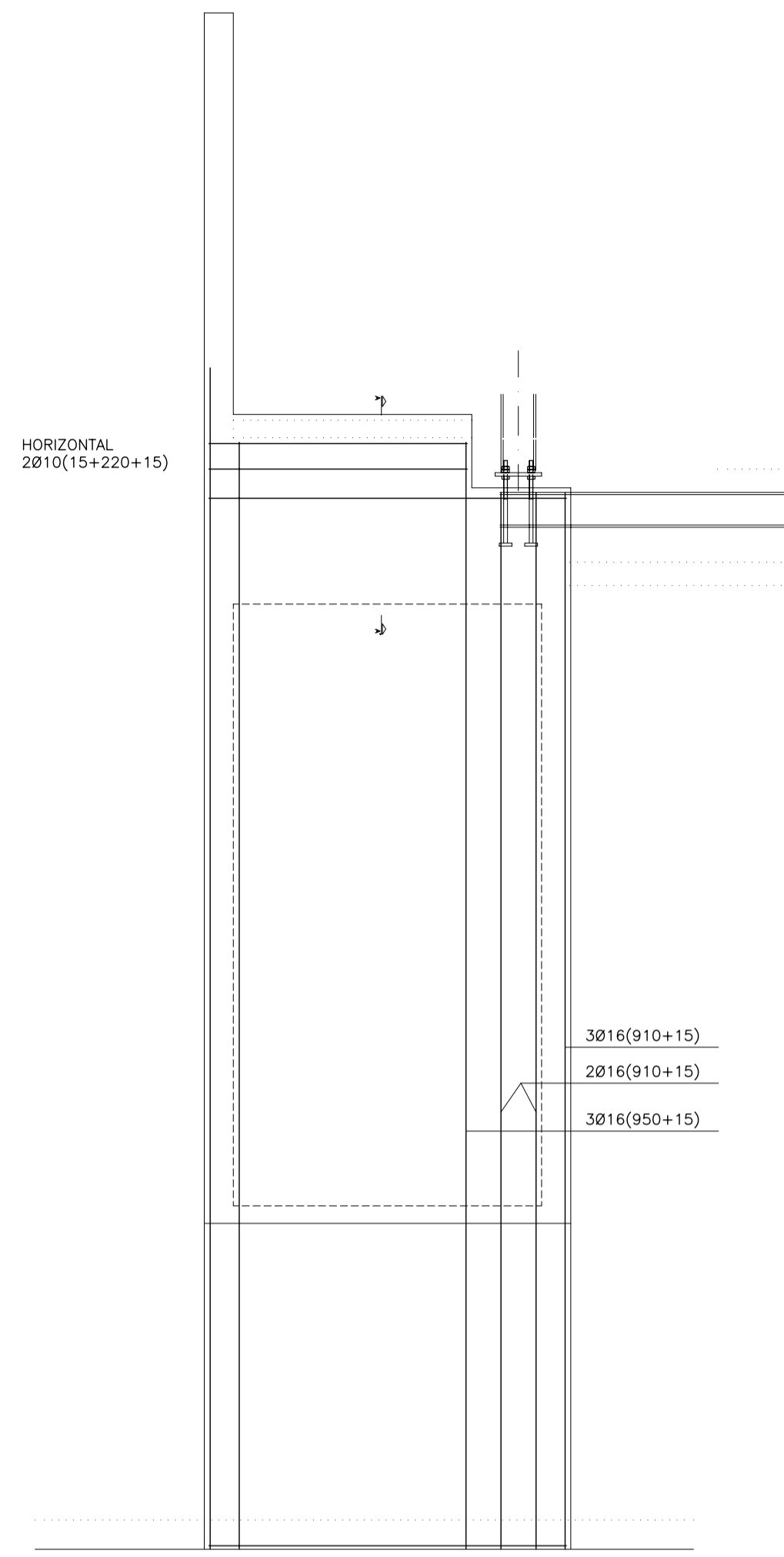
PROYECTO DE ESTRUCTURAS, DETALLES DE ESTRUCTURA, CELOSÍAS

ESCALA: 1/10

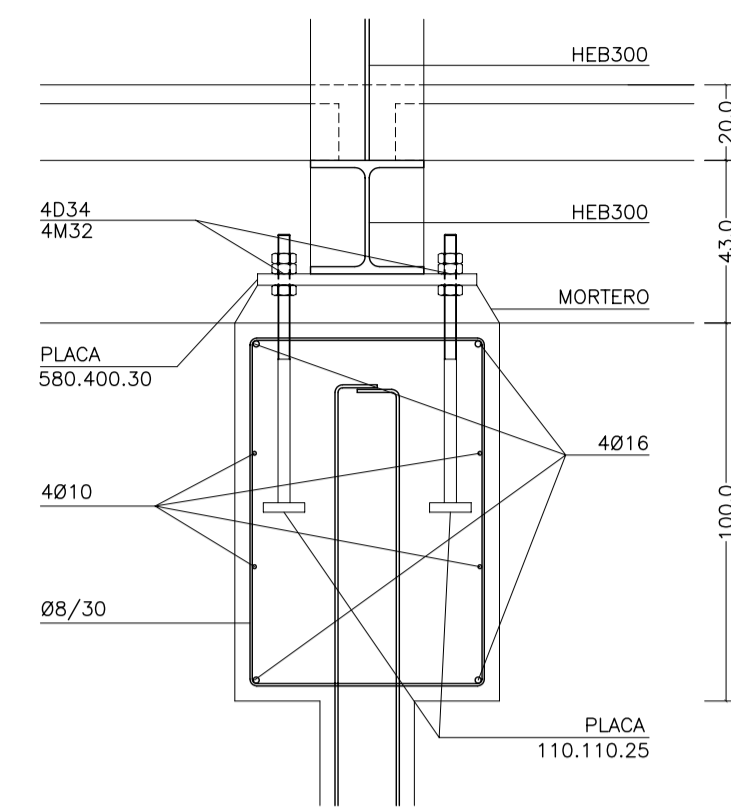
FECHA: ABRIL 2023

ESCALA GRAFICA: 0 1 2 3 4 5

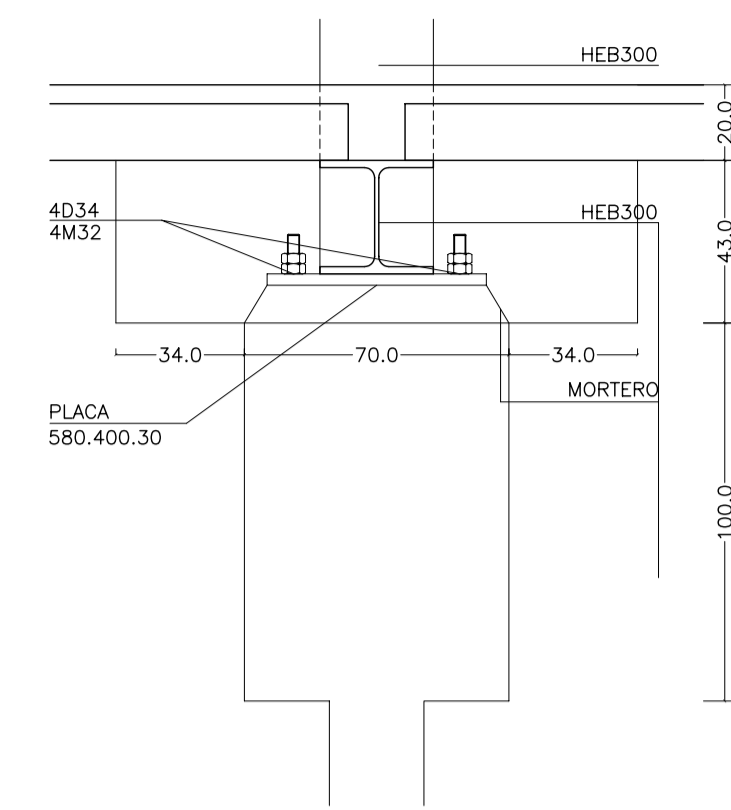
PROYECTO DE ESTRUCTURAS, DETALLES DE ESTRUCTURA, CELOSÍAS



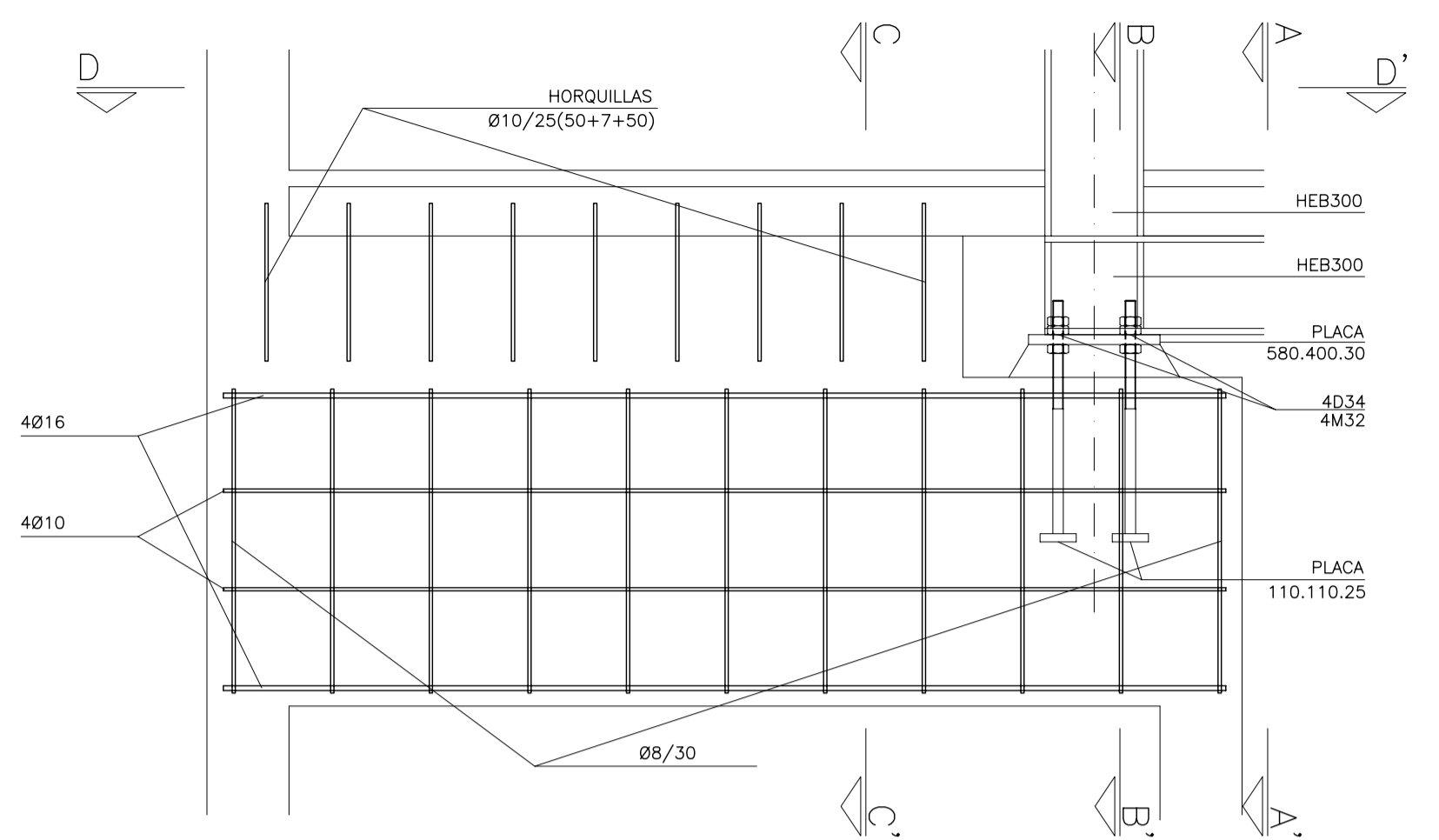
SECCIÓN CC'  
CONSULTAR ARMADURA DE MURO  
EN SU PLANO CORRESPONDIENTE



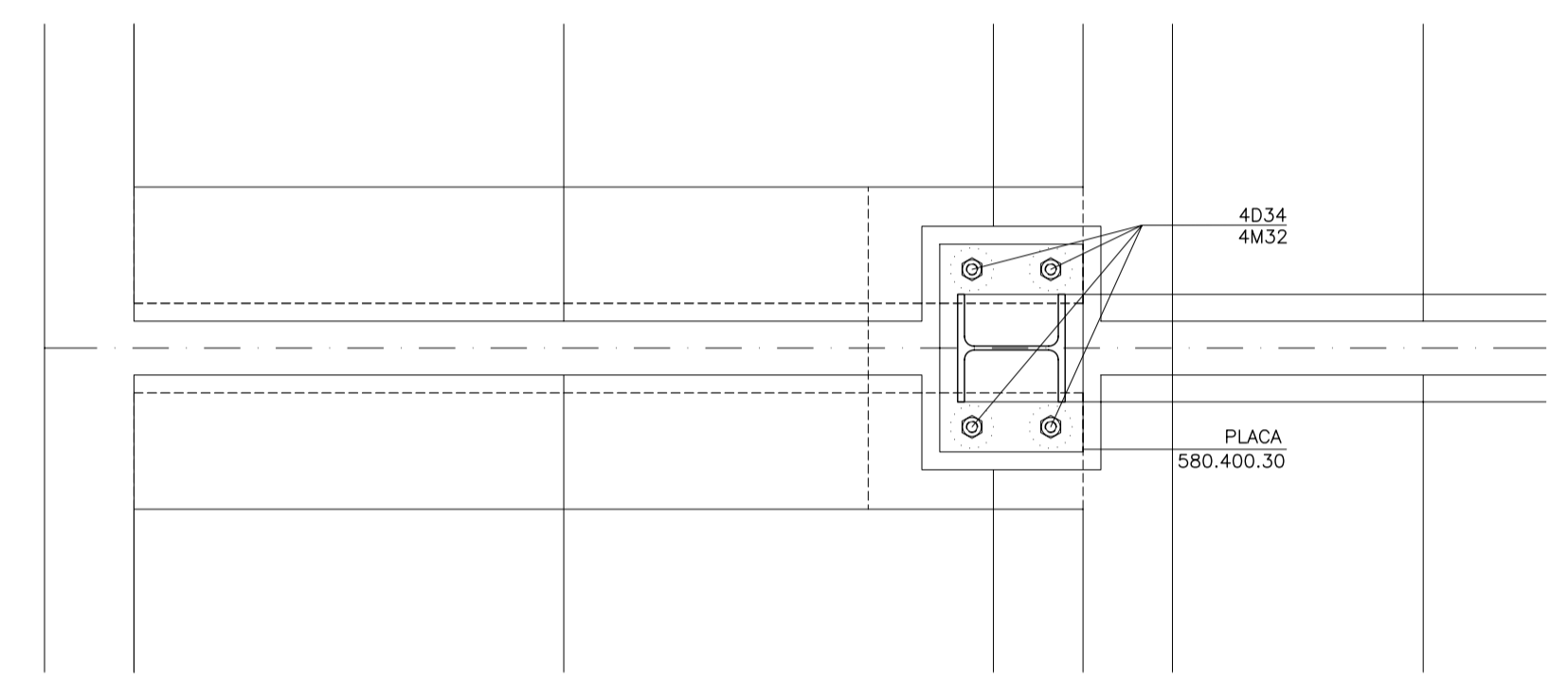
SECCIÓN BB'  
CONSULTAR ARMADURA DE MURO  
EN SU PLANO CORRESPONDIENTE



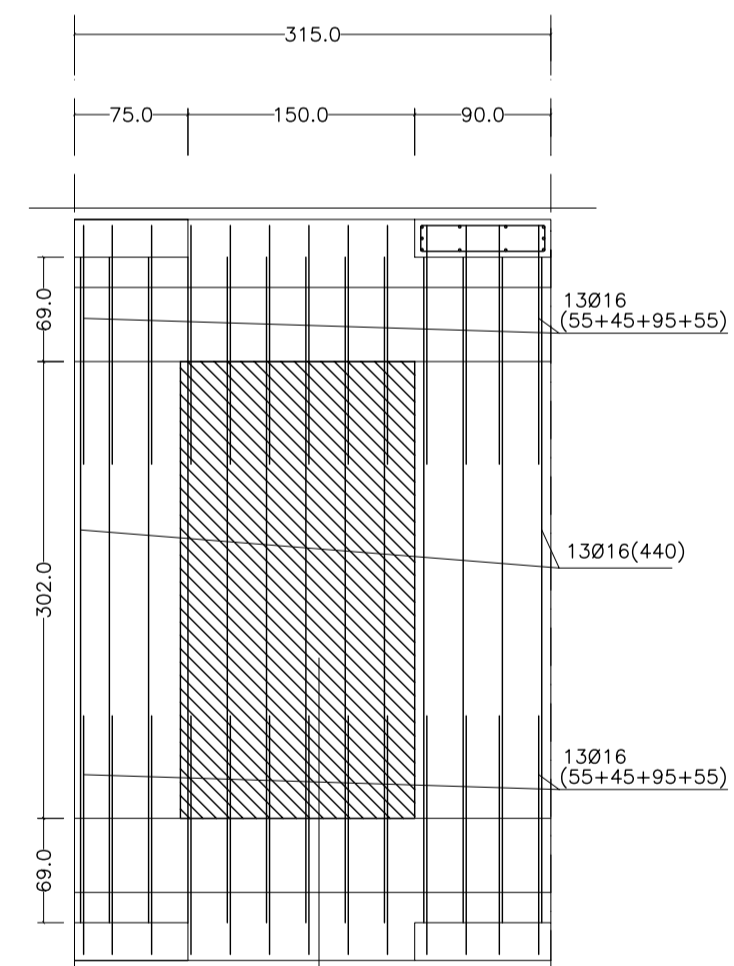
SECCIÓN AA'



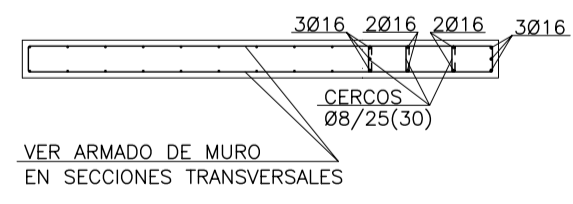
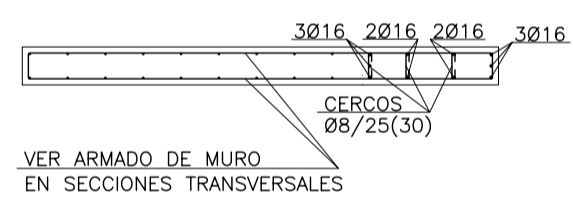
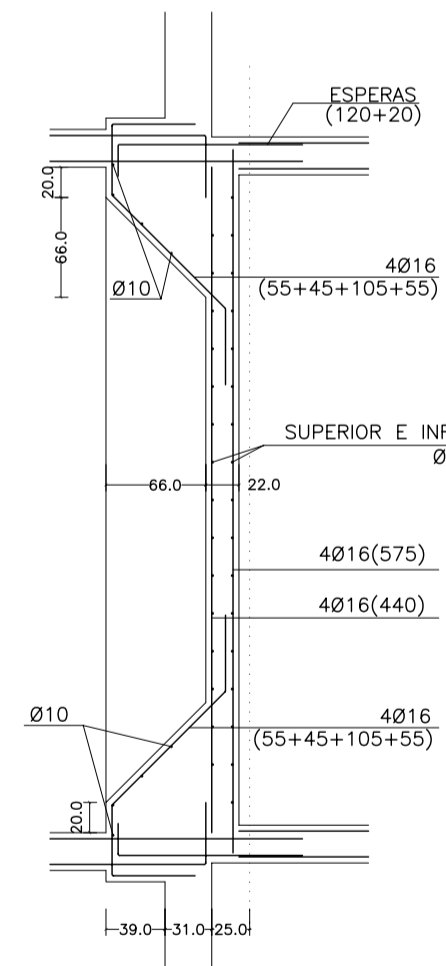
NO REPRESENTADA ARMADURA DE MURO  
CONSULTAR EN SU PLANO CORRESPONDIENTE



SECCIÓN DD'

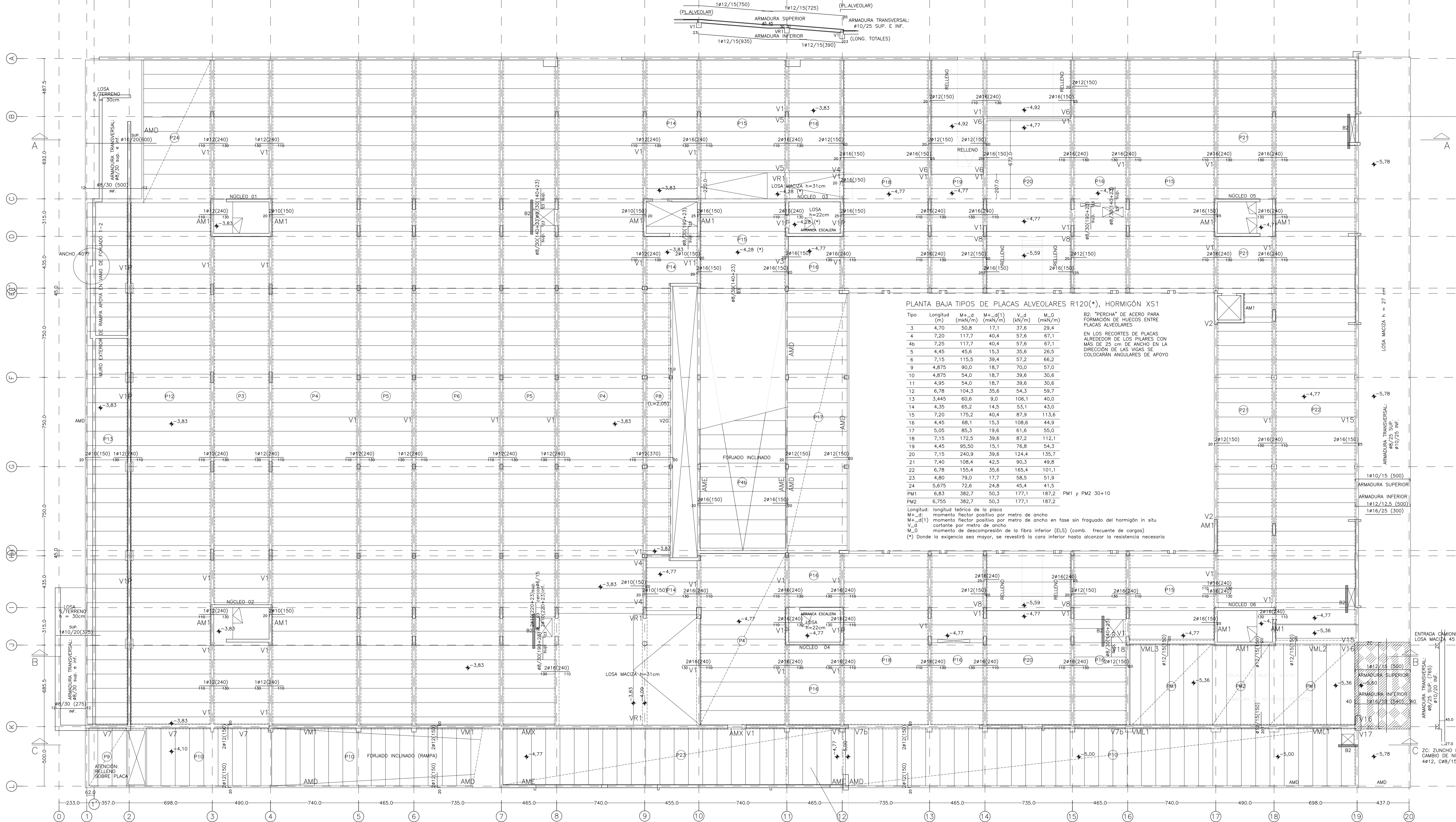


ÁREA EN LA QUE SE PUEDEN ABRIR  
HUECOS EN LOS NÚCLEOS



REV.	MOTIVO	FECHA
 AYUNTAMIENTO DE SANTA EULALIA DEL RIO (BIZA)		
PROYECTO: FASE II - PALACIO DE CONGRESOS DE SANTA EULALIA DEL RIO PROYECTO DE EJECUCIÓN		
AUTORES DEL PROYECTO: JESÚS ULARGUI AGUIRRELA      EDUARDO PESQUERA GONZÁLEZ		
SITUACIÓN DEL PROYECTO: MANZANA 7 - PLAN PARCIAL XARC. Sta EULALIA DEL RIO		
NÚMERO:	PLANO:	PROYECTO DE ESTRUCTURAS APOYO CELOSIA
<h1>DS03</h1>		
ESCALA: 8/30	FORMATO: A1	FECHA: ABRIL 2023
ESCALA GRÁFICA:		
PESQUERA/ULARGUI arquitectos s.l.      C/Fernando Garrido12, Local. 28015, Madrid E: uparquitectos@uparquitectos.com      T: 914445433		



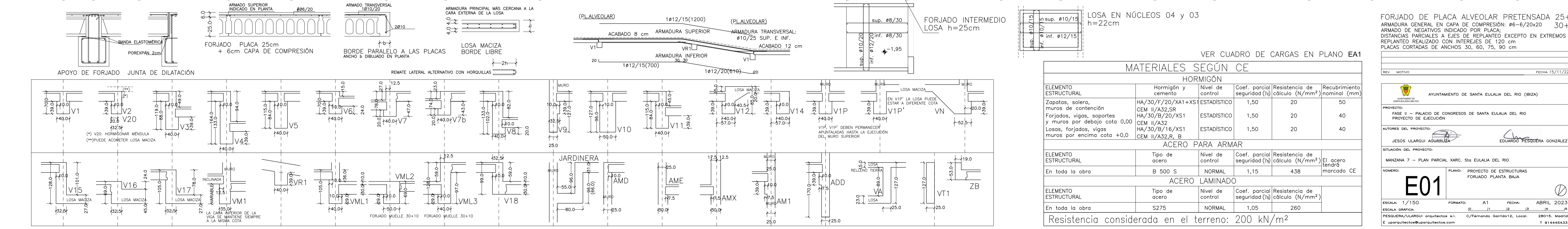


PLANTA BAJA TIPOS DE PLACAS ALVEOLARES R120(\*), HORMIGÓN XS1

Tipo	Longitud (m)	M <sub>+d</sub> (mkn/m)	M <sub>-d(1)</sub> (mkn/m)	V <sub>d</sub> (mkn/m)	M <sub>0</sub> (mkn/m)
3	4,70	50,8	17,1	37,6	29,4
4	7,20	117,7	40,4	57,6	67,1
4b	7,25	117,7	40,4	57,6	67,1
5	4,45	45,6	15,3	35,6	26,5
6	7,15	115,5	39,4	57,2	66,2
9	4,875	90,0	18,7	70,0	57,0
10	4,875	54,0	18,7	39,6	30,6
11	4,95	54,0	18,7	39,6	30,6
12	6,78	104,3	35,6	54,3	59,7
13	3,445	60,6	9,0	106,1	40,0
14	4,35	65,2	14,5	53,1	43,0
15	7,20	175,2	40,4	87,9	113,6
16	4,45	68,1	15,3	108,6	44,9
17	5,05	85,3	19,6	61,6	55,0
18	7,15	172,5	39,6	87,2	112,1
19	4,45	95,50	15,1	76,8	54,3
20	7,15	240,9	39,6	124,4	135,7
21	7,40	108,4	42,5	90,3	49,8
22	6,78	155,4	35,6	165,4	101,1
23	4,80	79,0	17,7	58,5	51,9
24	5,675	72,6	24,8	45,4	41,5
PM1	6,83	382,7	50,3	177,1	187,2
PM2	6,755	382,7	50,3	177,1	187,2

B2: "PERCHA" DE ACERO PARA FORMACIÓN DE HUECOS ENTRE PLACAS ALVEOLARES.  
EN LOS RECORTES DE PLACAS ALREDEDOR DE LOS PILARES CON MÁS DE 25 cm de ANCHO EN LA DIRECCIÓN DE LAS VIGAS SE COLOCARÁN ANGULARES DE APOYO

Longitud: longitud teórica de la placa  
M<sub>+d</sub>: momento flector positivo por metro de ancho  
M<sub>-d(1)</sub>: momento flector positivo por metro de ancho en fase sin fraguado del hormigón in situ  
V<sub>d</sub>: cortante por metro de ancho  
M<sub>0</sub>: momento de descompresión de la fibra inferior (ELS) (comb. frecuente de cargas)  
(\* Donde la exigencia sea mayor, se revestirá la cara inferior hasta alcanzar la resistencia necesaria)



MATERIALES SEGÚN CE

HORMIGÓN					
ELEMENTO ESTRUCTURAL	Hormigón y cemento	Nivel de control	Cof. parcial (Resistencia de seguridad (R <sub>d</sub> ))	Resistencia de cálculo (N/mm <sup>2</sup> )	Recubrimiento nominal (mm)
Zapatas, solera, muros de contención	HA/30/F/20/XA1+XS	ESTADÍSTICO	1,50	20	50
Forjados, vigas, soportes y muros por debajo cota 0,00	CEM II/A32,SR HA/30/B/20/XS1	ESTADÍSTICO	1,50	20	40
Losas, forjados, vigas muros por encima cota +0,0	CEM II/A32 HA/30/B/16/XS1	ESTADÍSTICO	1,50	20	40

ACERO PARA ARMAR					
ELEMENTO ESTRUCTURAL	Tipo de acero	Nivel de control	Cof. parcial (Resistencia de seguridad (R <sub>d</sub> ))	Resistencia de cálculo (N/mm <sup>2</sup> )	El acero tendrá marcado CE
En toda la obra	B 500 S	NORMAL	1,15	438	

ACERO LAMINADO					
ELEMENTO ESTRUCTURAL	Tipo de acero	Nivel de control	Cof. parcial (Resistencia de seguridad (R <sub>d</sub> ))	Resistencia de cálculo (N/mm <sup>2</sup> )	
En toda la obra	S275	NORMAL	1,05	260	

Resistencia considerada en el terreno: 200 kN/m<sup>2</sup>

FORJADO DE PLACA ALVEOLAR PRETENSADA 25+6 ARMADURA GENERAL EN CAPA DE COMPRESIÓN: e6-6/20x20 30+10 ARMADO DE NEGATIVOS INDICADO POR FLAJA: DISTANCIAS PARCIALES A EJES DE REPLANTEO EXCEPTO EN EXTREMOS REPLANTEO REALIZADO CON INTERESES DE 120 cm PLACAS CORTADAS DE ANCHOS 30, 60, 75, 90 cm

VER CUADRO DE CARGAS EN PLANO EA1

AYUNTAMIENTO DE SANTA EULALIA DEL RIO (BIZA)

PROYECTO: FASE II - PALACIO DE CONGRESOS DE SANTA EULALIA DEL RIO PROYECTO DE EJECUCIÓN

AUTORES DEL PROYECTO: JESUS UJARQUI AGUIRRE, EDUARDO PESQUERA GONZALEZ

SITUACION DEL PROYECTO: MANZANA 7 - PLAN PARCIAL XARC. STA EULALIA DEL RIO

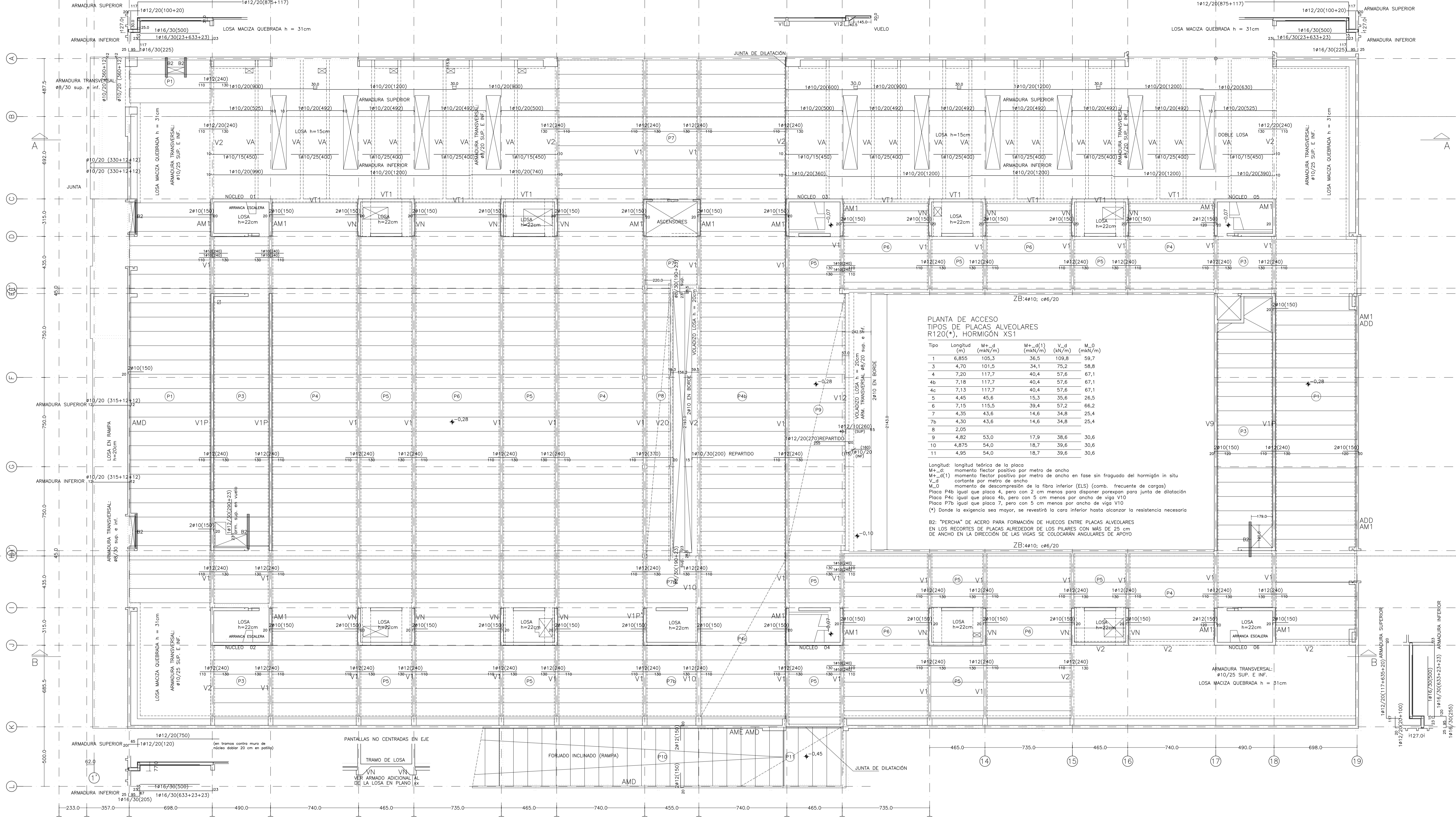
NÚMERO: E01

ESCALA: 1/150

FECHA: ABRIL 2023

ESCALA GRAFICA: 10 11 12 13 14 15

PESQUERA/UJARQUI arquitectos s.l. C/Fernando Garrido12, Local. 28015, Madrid E uparquitectos@uparquitectos.com T 914445433

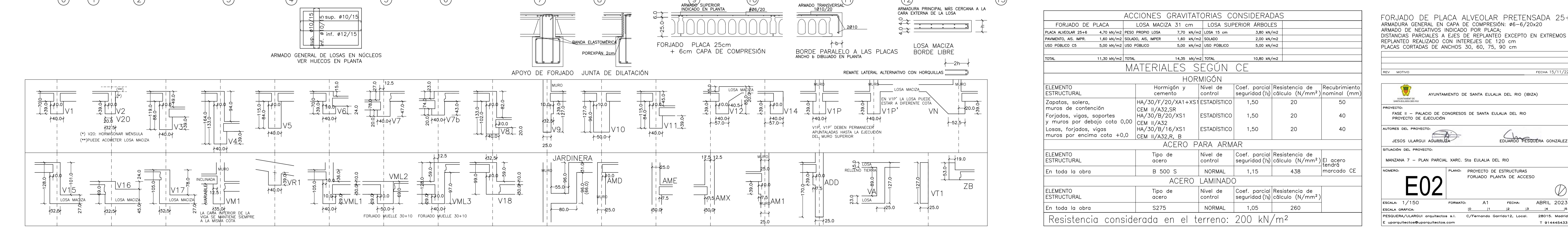


**PLANTA DE ACCESO TIPOS DE PLACAS ALVEOLARES R120(\*), HORMIGÓN XS1**

Tipo	Longitud (m)	M <sub>+</sub> -d (mN/m)	M <sub>+</sub> -d(1) (mN/m)	V <sub>d</sub> -d (mN/m)	M <sub>0</sub> (mN/m)
1	6,855	105,3	36,5	109,8	59,7
3	4,70	101,5	34,1	75,2	58,8
4	7,20	117,7	40,4	57,6	67,1
4b	7,18	117,7	40,4	57,6	67,1
4c	7,13	117,7	40,4	57,6	67,1
5	4,45	45,6	15,3	35,6	26,5
6	7,15	115,5	39,4	57,2	66,2
7	4,35	43,6	14,6	34,8	25,4
7b	4,30	43,6	14,6	34,8	25,4
8	2,05				
9	4,82	53,0	17,9	38,6	30,6
10	4,875	54,0	18,7	39,6	30,6
11	4,95	54,0	18,7	39,6	30,6

Longitud: longitud teórica de la placa  
M<sub>+</sub>-d: momento flector positivo por metro de ancho  
M<sub>+</sub>-d(1): momento flector positivo por metro de ancho en fase sin fraguado del hormigón in situ  
V<sub>d</sub>-d: cortante por metro de ancho  
M<sub>0</sub>: momento de descompresión de la fibra inferior (ELS) (comb. frecuente de cargas)  
Placa P4b igual que placa 4, pero con 2 cm menos para disponer poraxon para junta de dilatación  
Placa P4c igual que placa 4b, pero con 5 cm menos por ancho de viga V10  
Placa P7b igual que placa 7, pero con 5 cm menos por ancho de viga V10  
(\*) Donde la exigencia sea mayor, se revestirá la cara inferior hasta alcanzar la resistencia necesaria

B2: "PERCHA" DE ACERO PARA FORMACIÓN DE HUECOS ENTRE PLACAS ALVEOLARES EN LOS RECORTES DE PLACAS ALREDEDOR DE LOS PILARES CON MÁS DE 25 cm DE ANCHO EN LA DIRECCIÓN DE LAS VIGAS SE COLOCARÁN ANGULARES DE APOYO



**FORJADO DE PLACA ALVEOLAR PRETENSADA 25+6**  
ARMADURA GENERAL EN CAPA DE COMPRESIÓN: ø6-6/20x20  
ARMADO DE NEGATIVOS INDICADO POR PLACA:  
DISTANCIAS PARCIALES A EJES DE REPLANTEO EXCEPTO EN EXTREMOS  
REPLANTEO REALIZADO CON INTEREJES DE 120 cm  
PLACAS CORTADAS DE ANCHOS 30, 60, 75, 90 cm

AYUNTAMIENTO DE SANTA EULALIA DEL RIO (BIZA)

PROYECTO: FASE II - PALACIO DE CONGRESOS DE SANTA EULALIA DEL RIO  
PROYECTO DE EJECUCIÓN

AUTORES DEL PROYECTO: JESUS ULAGUI AGUIRRE, EDUARDO PESQUERA GONZALEZ

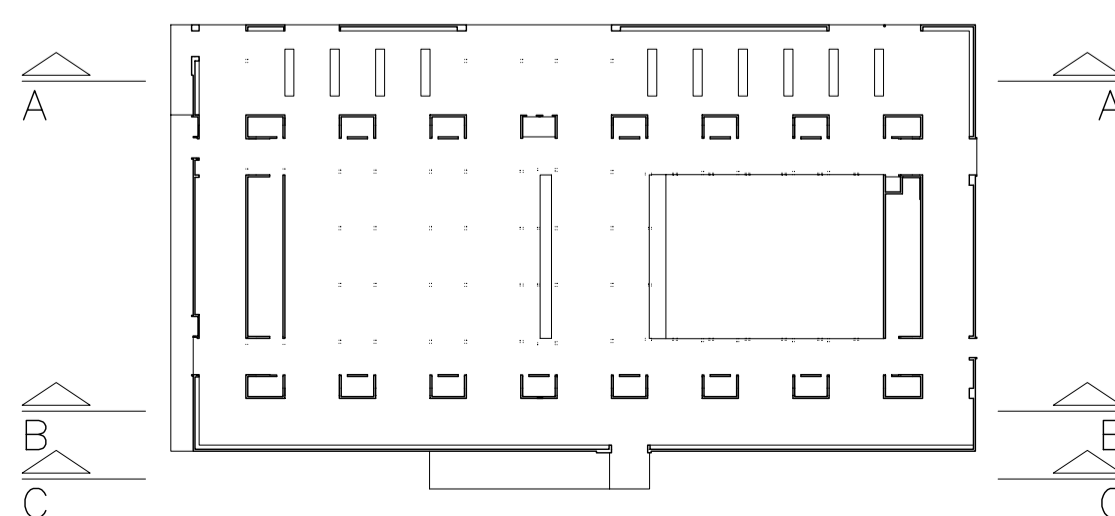
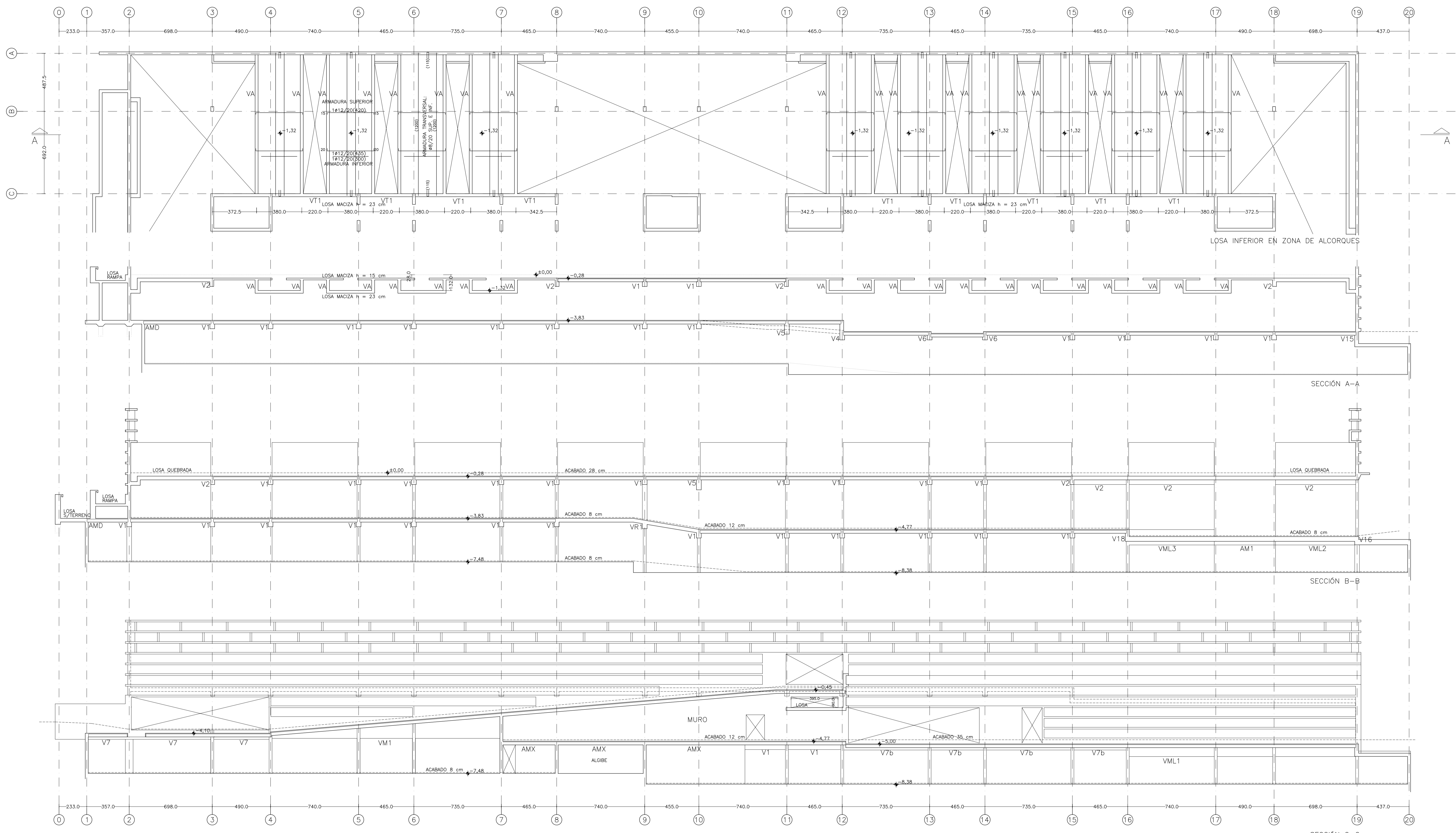
SITUACION DEL PROYECTO: MANZANA 7 - PLAN PARCIAL XARC. STA EULALIA DEL RIO

NÚMERO: E02

ESCALA: 1/150

FECHA: ABRIL 2023

RESISTENCIA CONSIDERADA EN EL TERRENO: 200 kN/m<sup>2</sup>



ACCIONES GRAVITATORIAS CONSIDERADAS				
LOSA INFERIOR ARBOLES				
LOSA 23 cm	5,75 kN/m <sup>2</sup>			
RELLENO TIERRA 1,00m (grm)	20,00 kN/m <sup>2</sup>			
USO ZONA ALGORQUE (grm)	0,50 kN/m <sup>2</sup>			
TOTAL	26,65 kN/m <sup>2</sup>			

MATERIALES SEGUN CE					
HORMIGÓN					
ELEMENTO ESTRUCTURAL	Hormigón y cemento	Nivel de control	Cof. parcial	Resistencia de seguridad (r <sub>d</sub> ) cálculo (N/mm <sup>2</sup> )	Recubrimiento nominal (mm)
Zapatas, solera, muros de contención	HA/30/F/20/XA1+XS	ESTADISTICO	1,50	20	50
Forjados, vigas, soportes y muros por debajo cota 0,00	CEM II/A32,SR HA/30/B/20/XS1	ESTADISTICO	1,50	20	40
Losas, forjados, vigas muros por encima cota +0,0	CEM II/A32 HA/30/B/16/XS1 CEM II/A32,R_B	ESTADISTICO	1,50	20	40

ACERO PARA ARMAR					
ELEMENTO ESTRUCTURAL	Tipo de acero	Nivel de control	Cof. parcial	Resistencia de seguridad (r <sub>d</sub> ) cálculo (N/mm <sup>2</sup> )	El acero tendrá marcado CE
En toda la obra	B 500 S	NORMAL	1,15	438	
ACERO LAMINADO					
ELEMENTO ESTRUCTURAL	Tipo de acero	Nivel de control	Cof. parcial	Resistencia de seguridad (r <sub>d</sub> ) cálculo (N/mm <sup>2</sup> )	
En toda la obra	S275	NORMAL	1,05	260	

Resistencia considerada en el terreno: 200 kN/m<sup>2</sup>

REV. MOTIVO. FECHA 7/11/22

AYUNTAMIENTO DE SANTA EULALIA DEL RIO (BIZA)

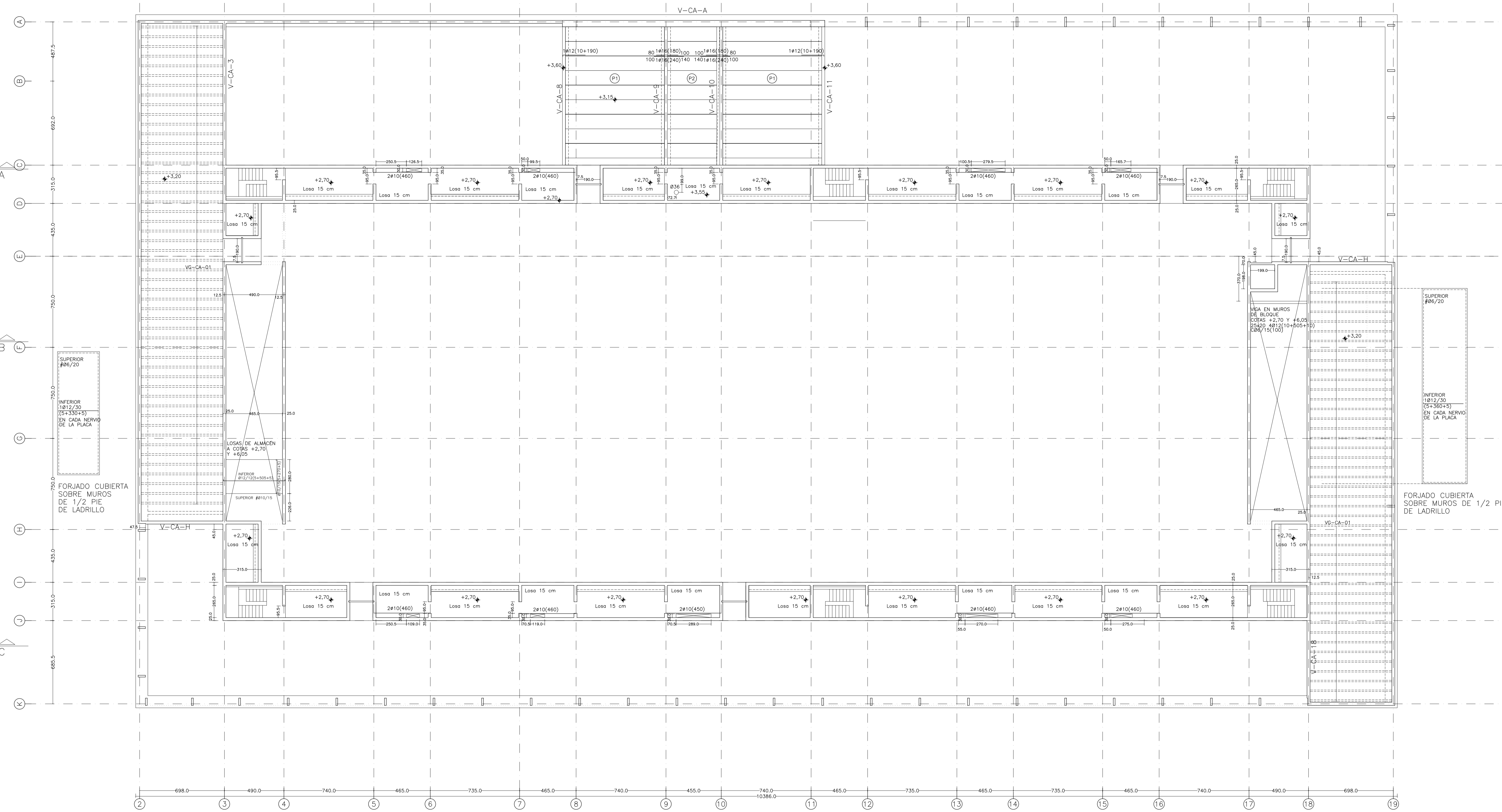
PROYECTO: FASE II - PALACIO DE CONGRESOS DE SANTA EULALIA DEL RIO  
PROYECTO DE EJECUCIÓN

AUTORES DEL PROYECTO: JESUS ULARGUI AGUIRRE, EDUARDO PESQUERA GONZALEZ

SITUACION DEL PROYECTO: MANIZANA 7 - PLAN PARCIAL XARC. Sta EULALIA DEL RIO

NÚMERO: E03 PLANO: PROYECTO DE ESTRUCTURAS  
LOSA INFERIOR ZONA DE ALCORQUES  
SECCIONES LONGITUDINALES

ESCALA: 1/150 FORMATO: A1 FECHA: ABRIL 2023  
ESCALA GRAFICA: 10 11 12 13 14 15  
PESQUERA/ULARGUI arquitectos s.l. C/Fernando Garrido12, Local. 28015, Madrid T 914445433  
E.uparquitectos@uparquitectos.com

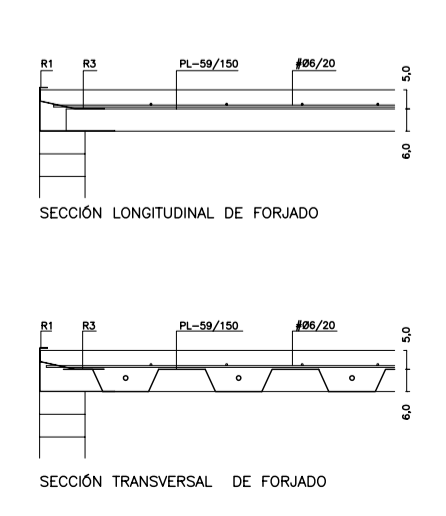
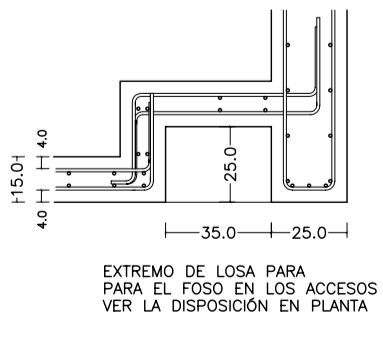
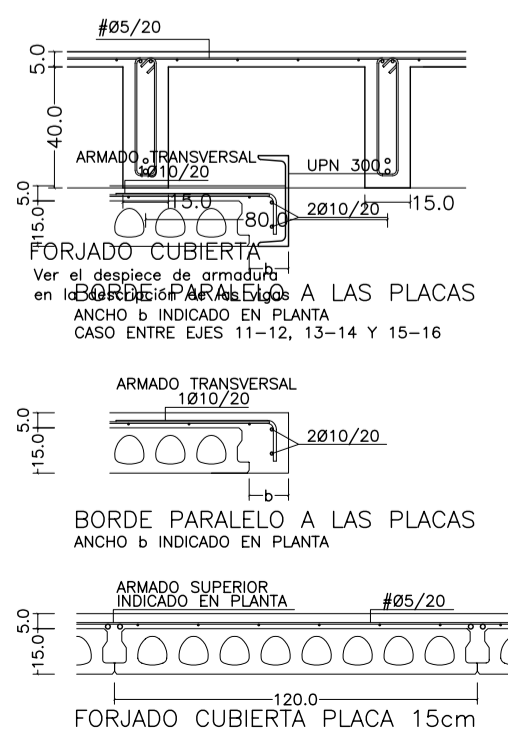
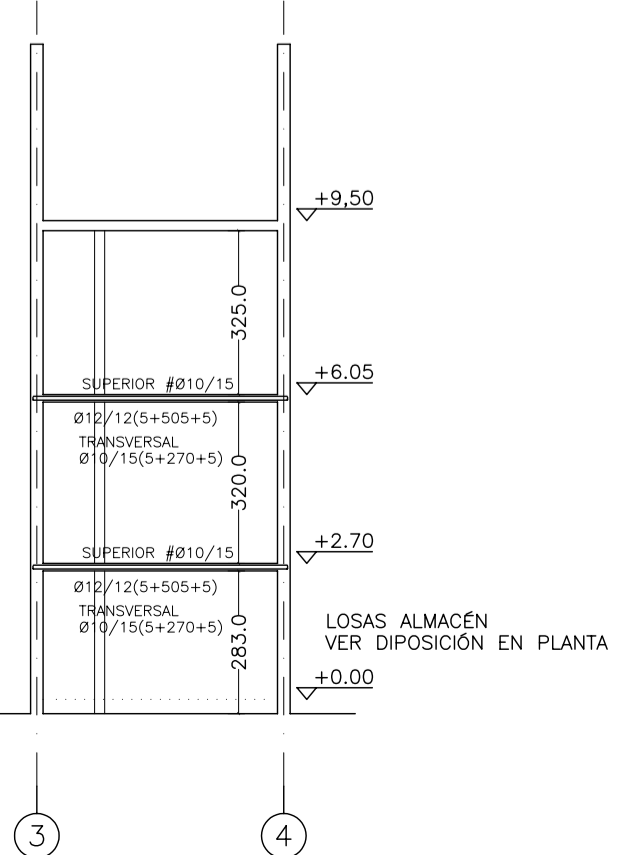


SUPERIOR #06/20  
INFERIOR #1012/30  
(5+330+5)  
EN CADA NERVIJO  
DE LA PLACA

FORJADO CUBIERTA  
SOBRE MUROS  
DE 1/2 PIE  
DE LADRILLO

SUPERIOR #06/20  
INFERIOR #1012/30  
(5+360+5)  
EN CADA NERVIJO  
DE LA PLACA

FORJADO CUBIERTA  
SOBRE MUROS  
DE 1/2 PIE  
DE LADRILLO



PLANTA DE CUBIERTA DE ACCESO  
TIPOS DE PLACAS ALVEOLARES

Tipo	Longitud (m)	M <sub>+d</sub> (mkn/m)	M <sub>+d(1)</sub> (mkn/m)	V <sub>d</sub> (kn/m)	M <sub>0</sub> (mkn/m)
1	8,15	113,3	40,4	55,6	83,0
2	4,05	28,0	10,0	27,6	20,5

Longitud: longitud teórica de la placa  
M<sub>+d</sub>: momento flector positivo por metro de ancho en fase sin fraguado del hormigón in situ  
M<sub>+d(1)</sub>: momento flector positivo por metro de ancho en fase de descompresión de la fibra inferior (ELS) (comb. frecuente de cargas)  
V<sub>d</sub>: cortante por metro de ancho  
M<sub>0</sub>: momento de descompresión de la fibra inferior (ELS) (comb. frecuente de cargas)  
Placa P4b igual que placa 4, pero con 2 cm menos para disponer porexpan para junta de dilatación

ACCIONES CONSIDERADAS

CUBIERTA 1	CUBIERTA ACCESO	LOSA TECHO
LOSA ALICERDA 40+5	PLACA ALVEOLAR 15+5	LOSA 15 cm
3,00 kN/m <sup>2</sup>	3,60 kN/m <sup>2</sup>	3,80 kN/m <sup>2</sup>
RELLENO TIERRA + PENDIENTE 5,00 kN/m <sup>2</sup>	RELLENO TIERRA + PENDIENTE 5,00 kN/m <sup>2</sup>	1,00 kN/m <sup>2</sup>
USO MANTENIMIENTO 1,00 kN/m <sup>2</sup>	USO MANTENIMIENTO 1,00 kN/m <sup>2</sup>	1,00 kN/m <sup>2</sup>
TOTAL 9,00 kN/m <sup>2</sup>	TOTAL 10,60 kN/m <sup>2</sup>	5,80 kN/m <sup>2</sup>

MATERIALES SEGÚN CE

ELEMENTO ESTRUCTURAL	Hormigón y cemento	Tipo de control	Nivel de control	Coef. parcial seguridad (γ)	Resistencia de cálculo (N/mm <sup>2</sup> )		Recubrimiento nominal (mm)
					f <sub>cd</sub>	f <sub>ctd</sub>	
Zapatas, solera, muros de contención	HA/30/F/20/XA1+XS	ESTADÍSTICO	1,50	20	50		
Forjados, vigas, soportes y muros por debajo cota 0,00	CEM II/A32,SR HA/30/B/20/XS1	ESTADÍSTICO	1,50	20	40		
Losas, forjados, vigas muros por encima cota +0,0	CEM II/A32 HA/30/B/16/XS1	ESTADÍSTICO	1,50	20	40		

ELEMENTO ESTRUCTURAL	Tipo de acero	Nivel de control	Coef. parcial seguridad (γ)	Resistencia de cálculo (N/mm <sup>2</sup> )	El acero tendrá marcado CE
En toda la obra	B 500 S	NORMAL	1,15	438	

ELEMENTO ESTRUCTURAL	Tipo de acero	Nivel de control	Coef. parcial seguridad (γ)	Resistencia de cálculo (N/mm <sup>2</sup> )
En toda la obra	S275	NORMAL	1,05	260

Resistencia considerada en el terreno: 200 kN/m<sup>2</sup>

AYUNTAMIENTO DE SANTA EULALIA DEL RIO (BIZA)

PROYECTO: FASE II - PALACIO DE CONGRESOS DE SANTA EULALIA DEL RIO  
PROYECTO DE EJECUCIÓN

AUTORES DEL PROYECTO: JESÚS ULARGUI AGUIRRE, EDUARDO PESQUERA GONZALEZ

SITUACIÓN DEL PROYECTO: MANIZANA 7 - PLAN PARCIAL XARC. Sta EULALIA DEL RIO

NÚMERO: E04

ESCALA: 1/150  
ESCALA GRAFICA: 10 11 12 13 14 15

FECHA: ABRIL 2023

PROYECTO DE ESTRUCTURAS FORJADO DE CUBIERTA DE LA PLANTA DE ACCESO

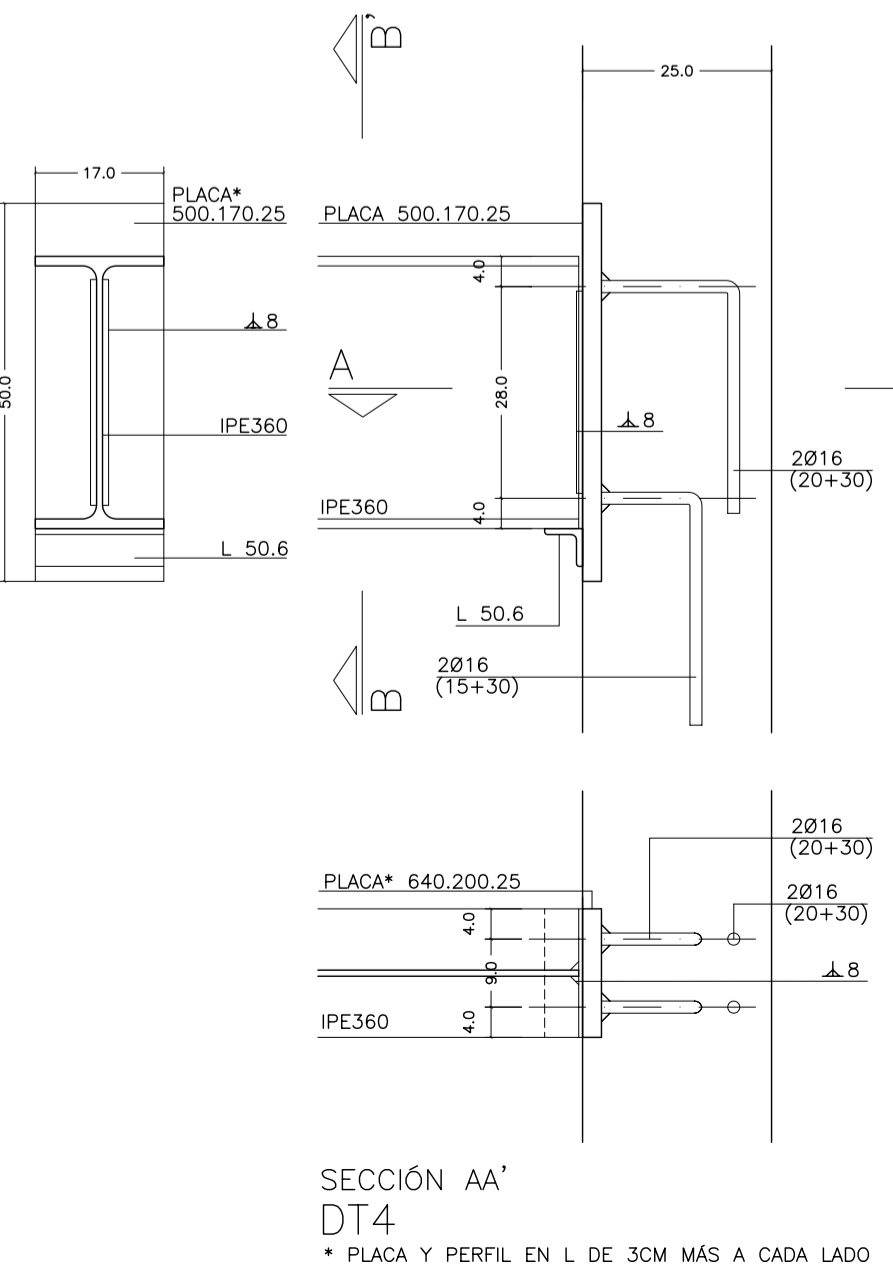
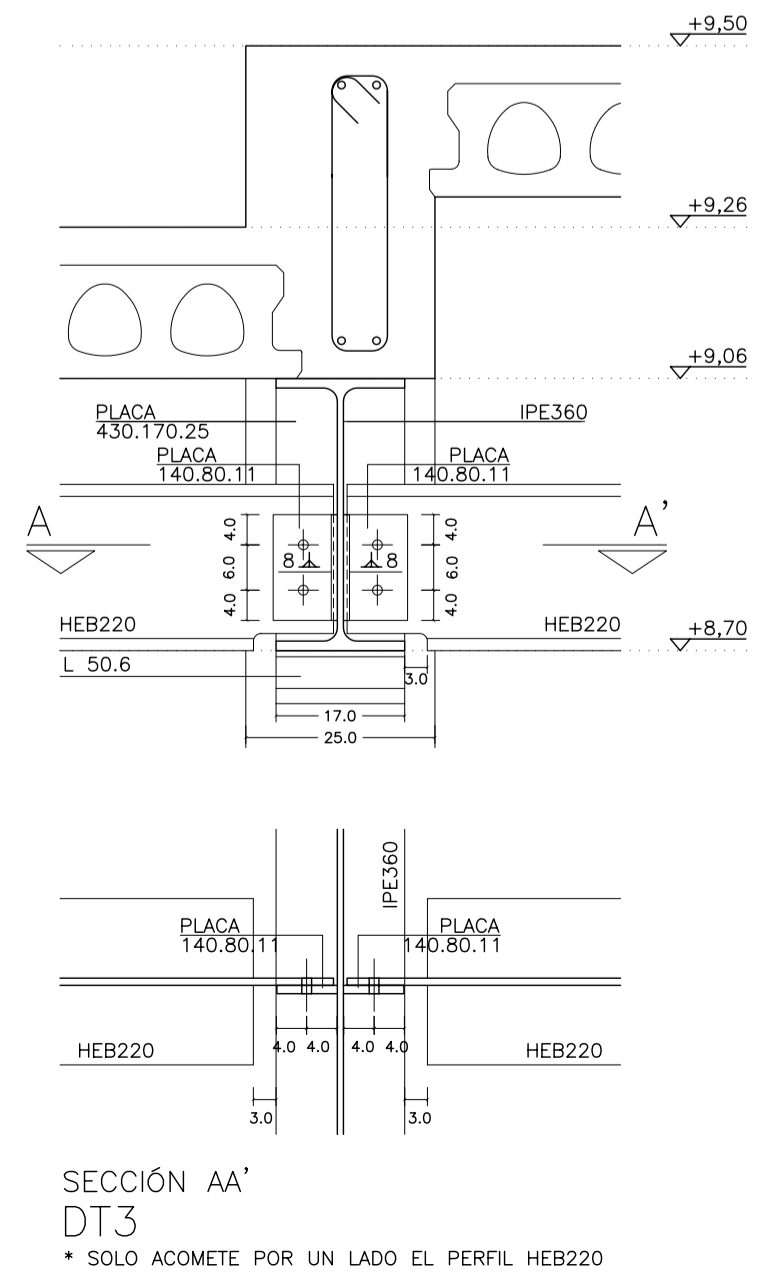
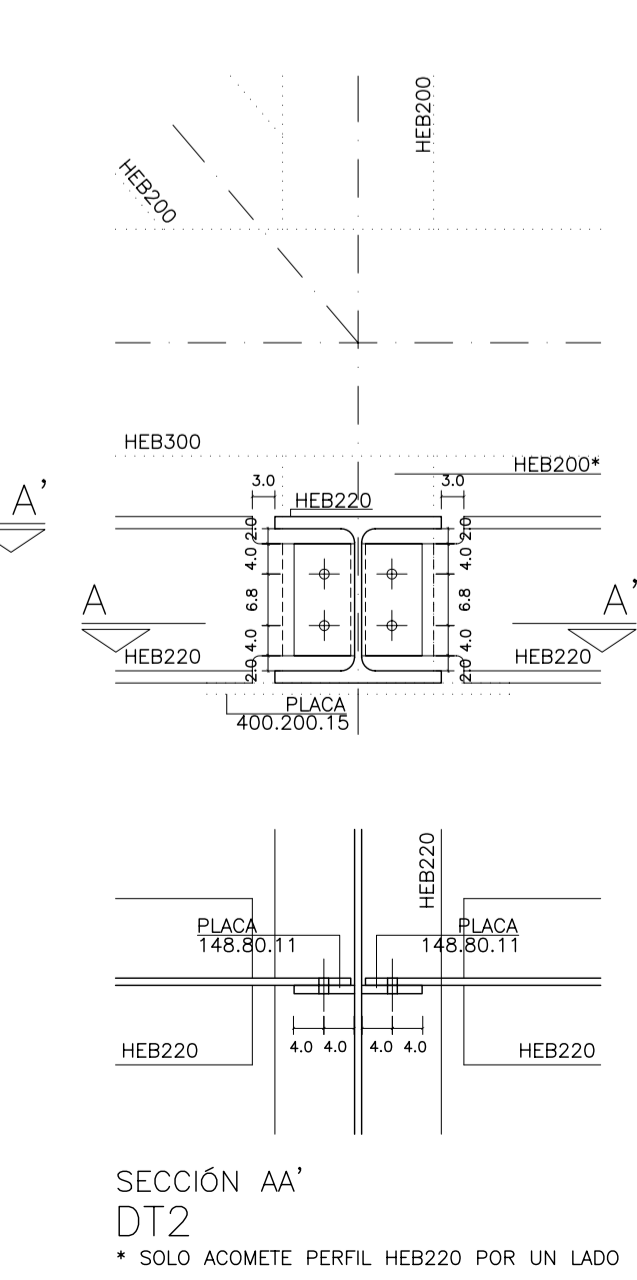
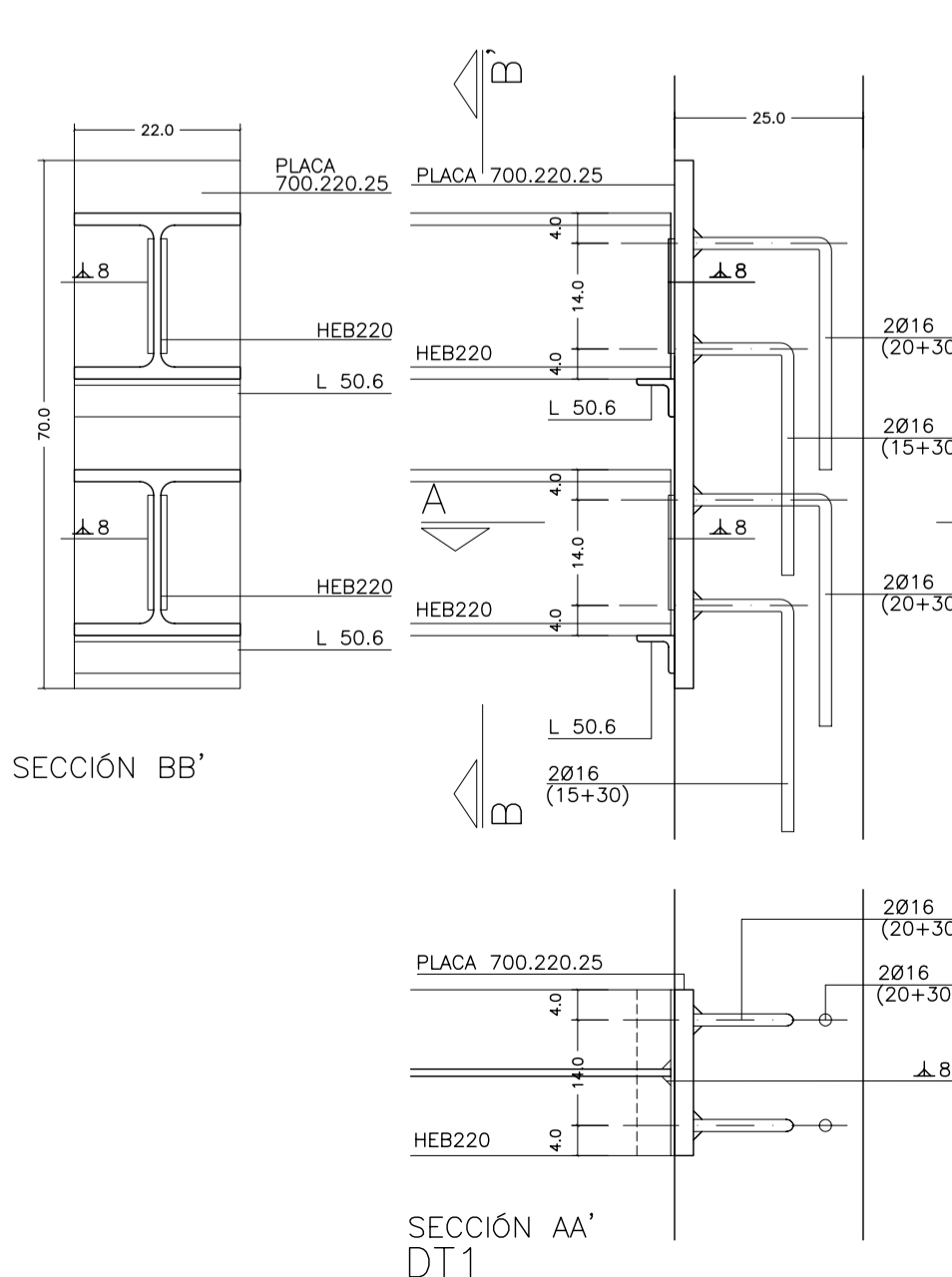
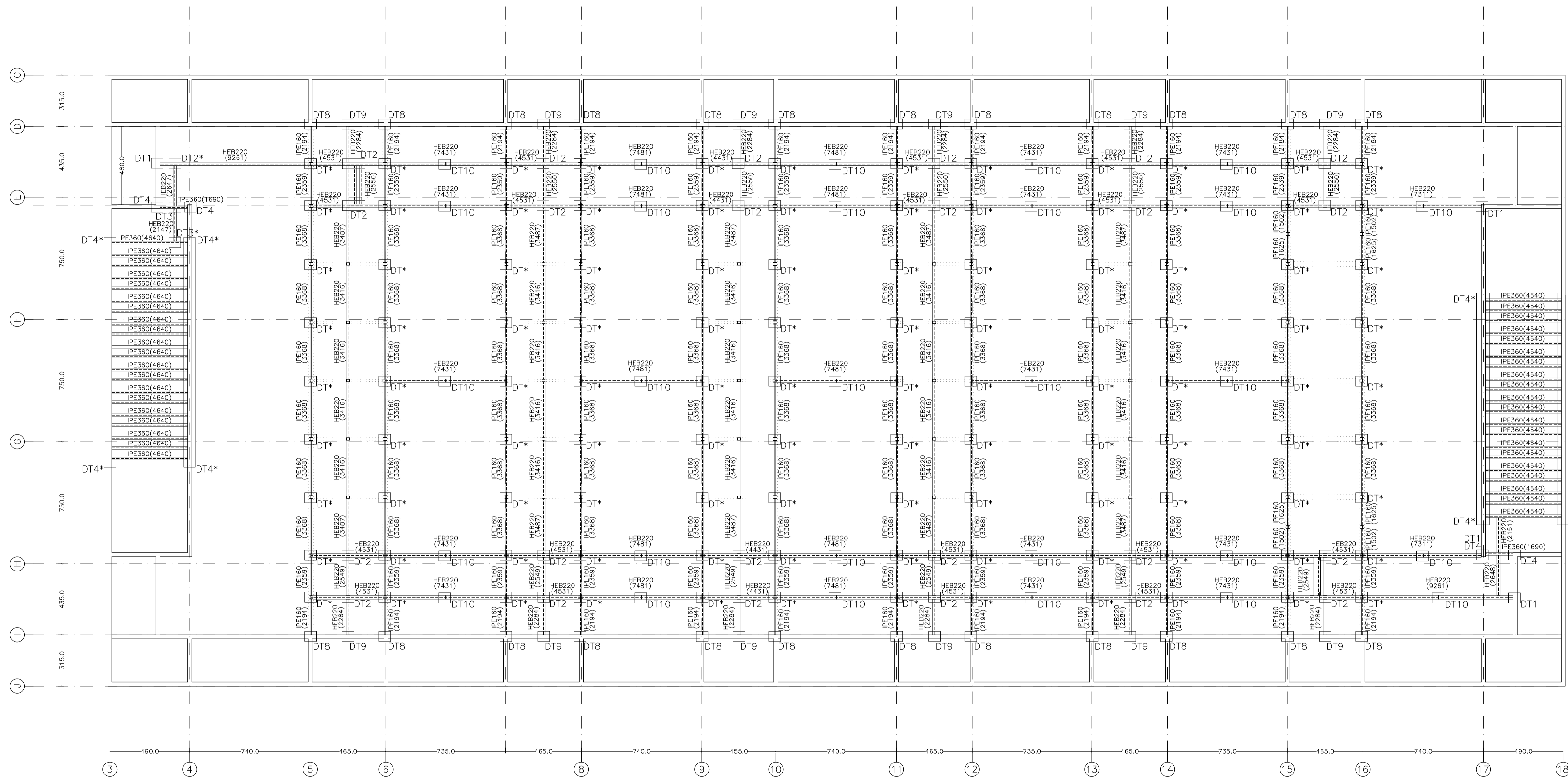
ESCALA: 1/150  
FECHA: ABRIL 2023

PROYECTO DE ESTRUCTURAS FORJADO DE CUBIERTA DE LA PLANTA DE ACCESO

ESCALA: 1/150  
FECHA: ABRIL 2023

PROYECTO DE ESTRUCTURAS FORJADO DE CUBIERTA DE LA PLANTA DE ACCESO

ESCALA: 1/150  
FECHA: ABRIL 2023



DT\*  
LOS DETALLES CORRESPONDIENTES  
A ESTE NUDO ESTÁN EN DT5, DT6  
Y DT7. VER EN PLANO DS02

LA COTA CARA INFERIOR DE LOS  
PERFILES +8,70

MATERIALES SEGUN CE					
HORMIGÓN					
ELEMENTO ESTRUCTURAL	Hormigón y cemento	Nivel de control	Cof. parcial seguridad (γ <sub>c</sub> )	Resistencia de cálculo (N/mm <sup>2</sup> )	Recubrimiento nominal (mm)
Zapatas, solera, muros de contención	HA/30/F/20/XA1+XS	ESTADÍSTICO	1,50	20	50
Forjados, vigas, apoyos y muros por debajo cota 0,00	CEM II/A32,SR	ESTADÍSTICO	1,50	20	40
Losos, forjados, vigas muros por encima cota +0,0	CEM II/A32, HA/30/B/16/XS1	ESTADÍSTICO	1,50	20	40
	CEM II/A32, R, B				
ACERO PARA ARMAR					
ELEMENTO ESTRUCTURAL	Tipo de acero	Nivel de control	Cof. parcial seguridad (γ <sub>s</sub> )	Resistencia de cálculo (N/mm <sup>2</sup> )	El acero tendrá marcado CE
En toda la obra	B 500 S	NORMAL	1,15	438	
ACERO LAMINADO					
ELEMENTO ESTRUCTURAL	Tipo de acero	Nivel de control	Cof. parcial seguridad (γ <sub>s</sub> )	Resistencia de cálculo (N/mm <sup>2</sup> )	
En toda la obra	S275	NORMAL	1,05	260	
Resistencia considerada en el terreno: 200 kN/m <sup>2</sup>					

ACCIONES CONSIDERADAS	
TABIQUES MÓVILES	CERRAMIENTO SOBRE TABIQUES
PSO PROPIO TABIQUES 5,00 kN/m	TABIQUES BLOQUE HORMIGÓN 7,00 kN/m
TOTAL 5,00 kN/m	TOTAL 7,00 kN/m

REV. MOTIVO. FECHA.

AYUNTAMIENTO DE SANTA EULALIA DEL RIO (BIZA)

PROYECTO: FASE II - PALACIO DE CONGRESOS DE SANTA EULALIA DEL RIO  
PROYECTO DE EJECUCIÓN

AUTORES DEL PROYECTO: JESÚS ULAGUI AGUIRRIA, EDUARDO PESQUERA GONZALEZ

SITUACIÓN DEL PROYECTO: MANIZANA 7 - PLAN PARCIAL XARC. STA EULALIA DEL RIO

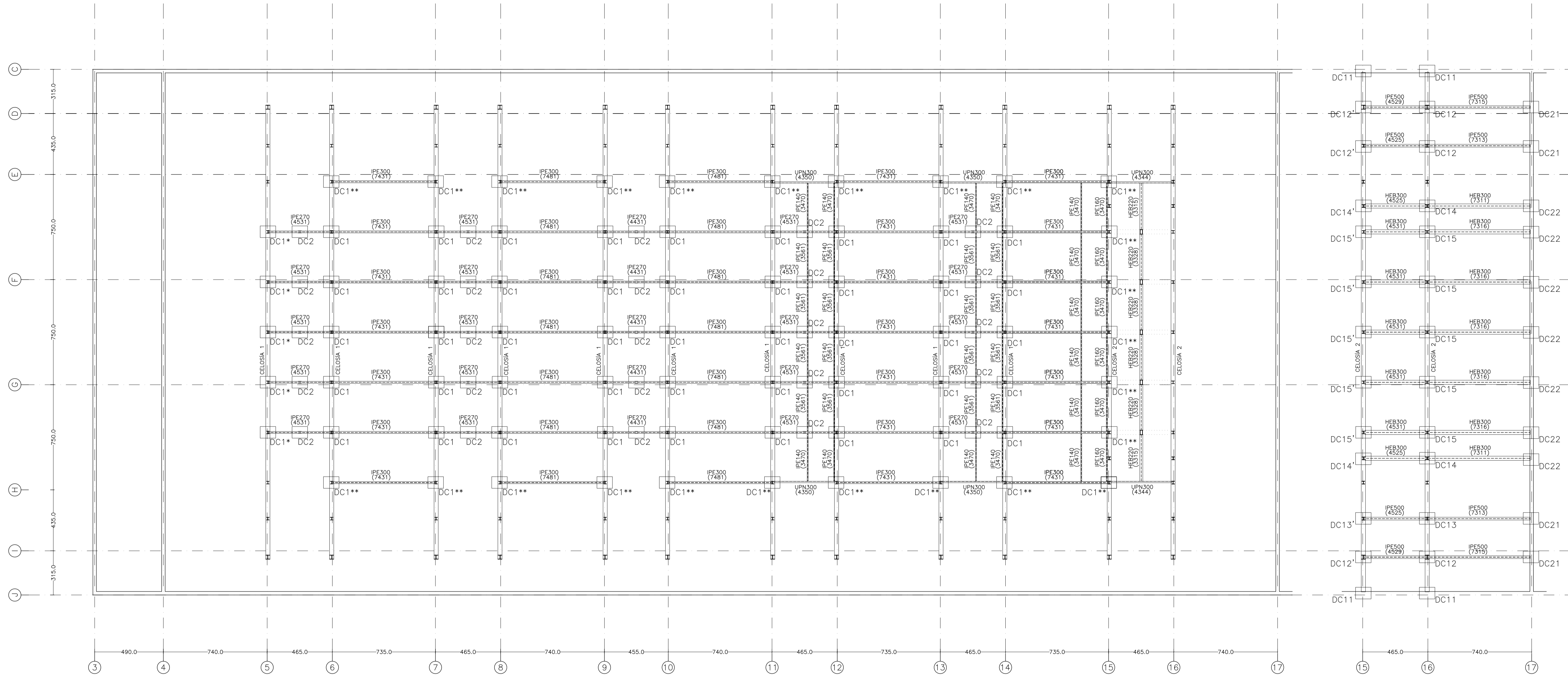
NÚMERO: E05 PLANO: PROYECTO DE ESTRUCTURAS PERFILES PARA APOYO DE TABIQUES SUSPENDIDOS DE LA CELOSÍA DE CUBIERTA

ESCALA: 1/150. FORMATO: A1. FECHA: ABRIL 2023

ESCALA GRAFICA: 10 11 12 13 14 15

PESQUERA/ULAGUI arquitectos s.l. C/ Fernando Garrón 12, Local. 28015, Madrid

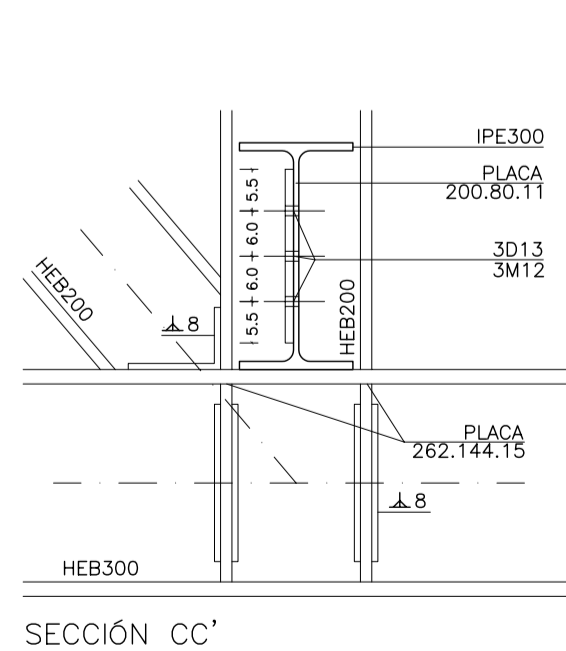
E. urquitectos@arquitectos.com T 914445433



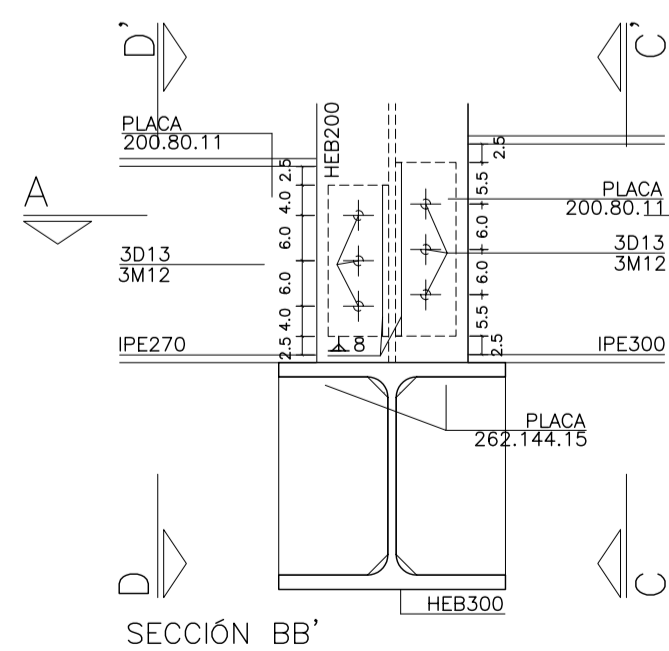
PERFILES PARA SOPORTE DE CARRILES DE TABIQUES MÓVILES Y CERRAMIENTOS APOYAN EN EL CORDÓN INFERIOR DE LA CELOSÍA COTA +9,30

APOYO DE PERFILES DE SOPORTE DE MAQUINARIA ESCÉNICA

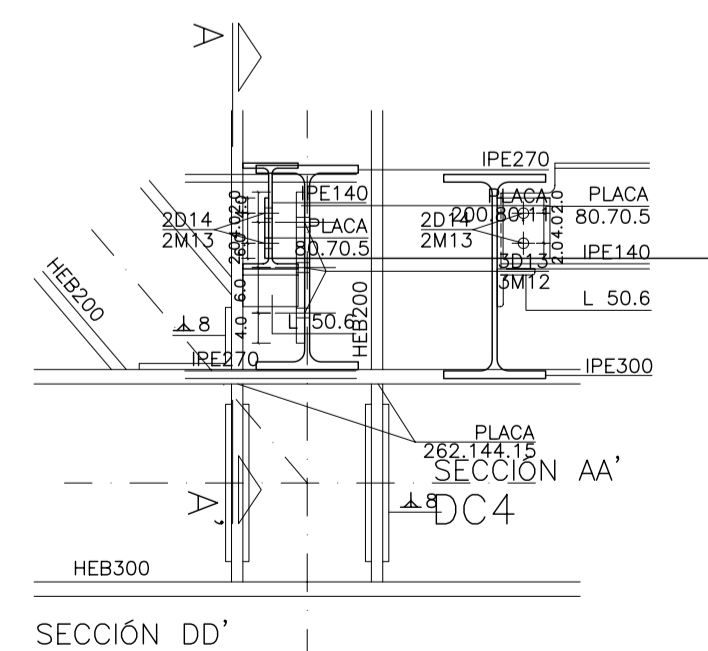
VER DISPOSICIÓN DE DETALLES EN PLANO E20



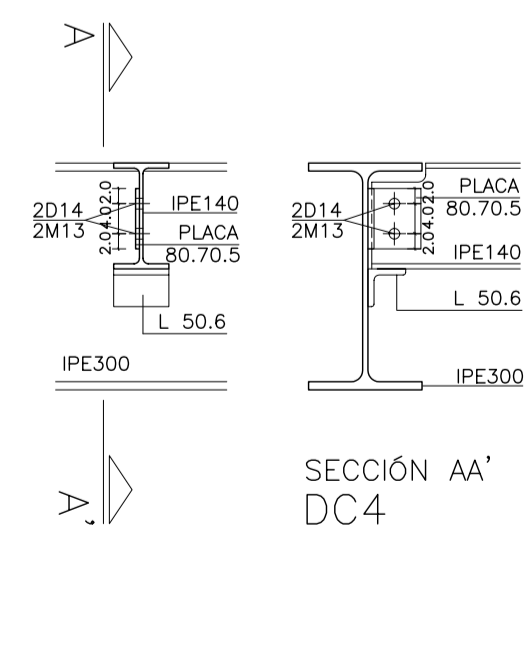
SECCIÓN CC'



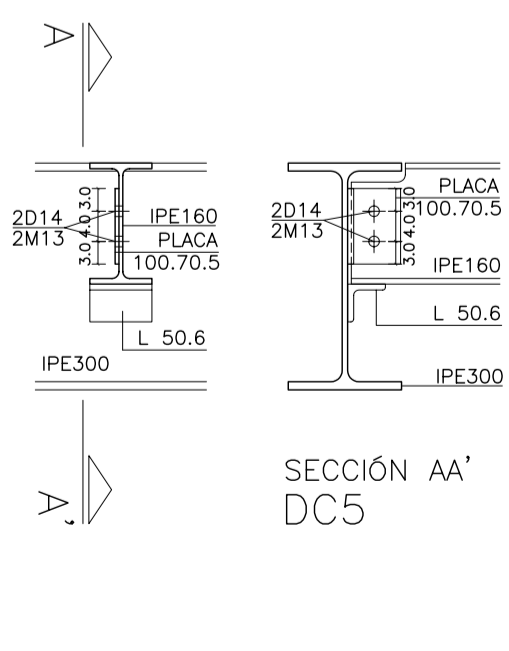
SECCIÓN BB'



SECCIÓN DD'

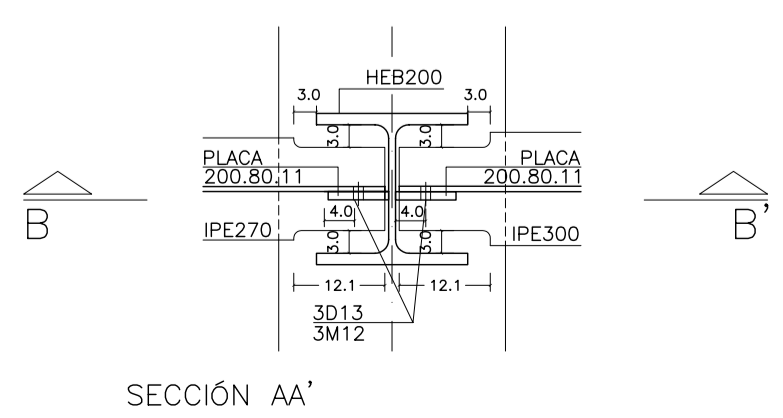


SECCIÓN AA' DC4



SECCIÓN AA' DC5

DC1  
SE HA DIBUJADO EL MONTANTE HEB200  
EL DETALLE ES EL MISMO PARA MONTANTES HEB200  
CELOSÍA E1E5 Y 16  
• SOLO ACOMETE PERFIL IPE270  
• SOLO ACOMETE PERFIL IPE300



SECCIÓN AA'

ACCIONES CONSIDERADAS		
INSTALACIONES	TERRAZA	LOSA TECHO
PLACA ALVEOLAR 15+5	PLACA ALVEOLAR 15+5	LOSA 15 cm
PAVIMENTO, H.S. MPR.	5,00 kN/m <sup>2</sup> SLOADO, H.S. MPR	2,40 kN/m <sup>2</sup> SLOADO
USO	5,00 kN/m <sup>2</sup> USO ACCESO PUBLICO	5,00 kN/m <sup>2</sup> USO MANTENIMIENTO
TOTAL	10,00 kN/m <sup>2</sup> TOTAL	5,80 kN/m <sup>2</sup> TOTAL

MATERIALES SEGÚN CE					
HORMIGÓN					
ELEMENTO ESTRUCTURAL	Hormigón y cemento	Nivel de control	Cof. parcial seguridad (γ <sub>c</sub> )	Resistencia de cálculo (N/mm <sup>2</sup> )	Recubrimiento nominal (mm)
Zapatillas, solera, muros de contención	HA/30/F/20/XA1+XS	ESTADÍSTICO	1,50	20	50
Forjados, vigas, soportes y muros por debajo cota 0,00	CEM II/A32,SR HA/30/B/20/XS1	ESTADÍSTICO	1,50	20	40
Losas, forjados, vigas muros por encima cota +0,0	CEM II/A32 HA/30/B/16/XS1 CEM II/A32,R, B	ESTADÍSTICO	1,50	20	40
ACERO PARA ARMAR					
ELEMENTO ESTRUCTURAL	Tipo de acero	Nivel de control	Cof. parcial seguridad (γ <sub>s</sub> )	Resistencia de cálculo (N/mm <sup>2</sup> )	El acero tendrá marcado CE
En toda la obra	B 500 S	NORMAL	1,15	438	
ACERO LAMINADO					
ELEMENTO ESTRUCTURAL	Tipo de acero	Nivel de control	Cof. parcial seguridad (γ <sub>s</sub> )	Resistencia de cálculo (N/mm <sup>2</sup> )	
En toda la obra	S275	NORMAL	1,05	260	

Resistencia considerada en el terreno: 200 kN/m<sup>2</sup>

AYUNTAMIENTO DE SANTA EULALIA DEL RIO (BIZA)

PROYECTO: FASE II - PALACIO DE CONGRESOS DE SANTA EULALIA DEL RIO PROYECTO DE EJECUCIÓN

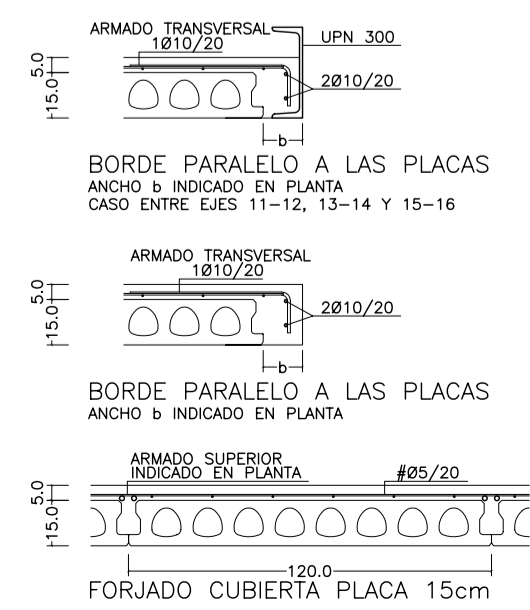
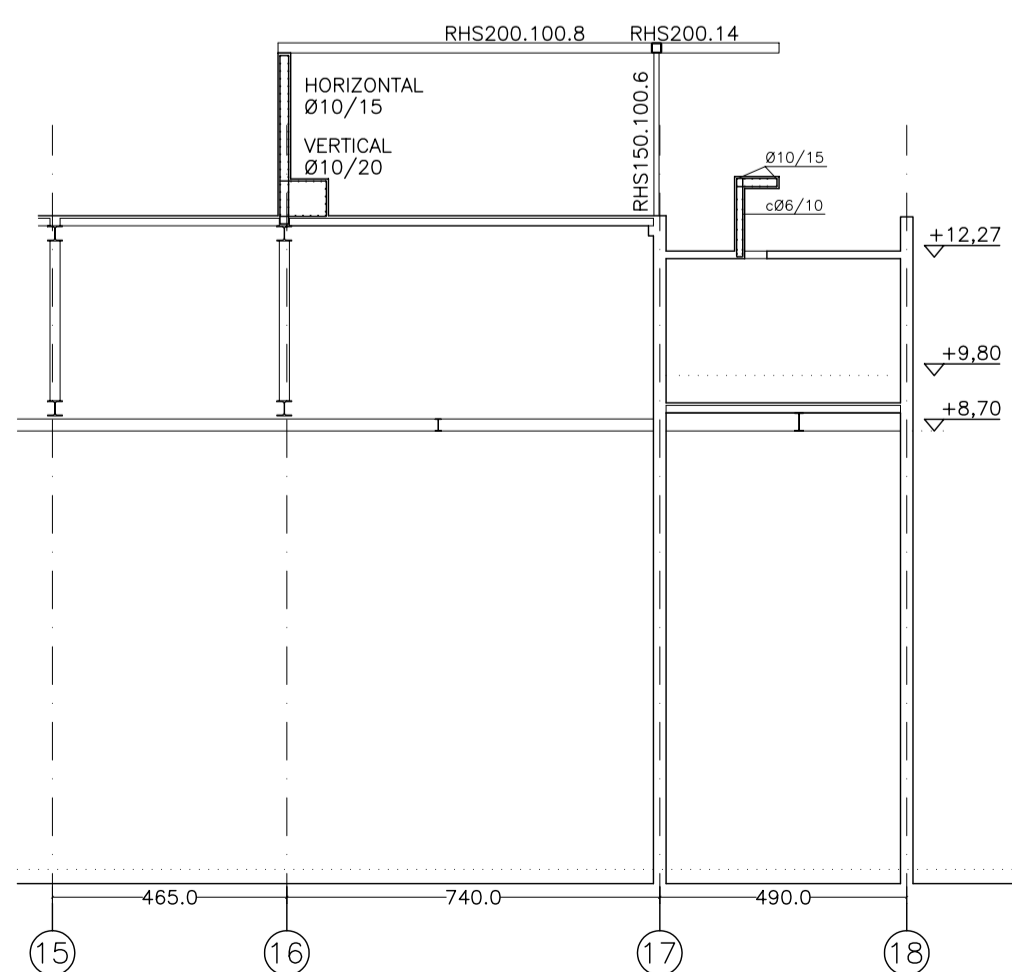
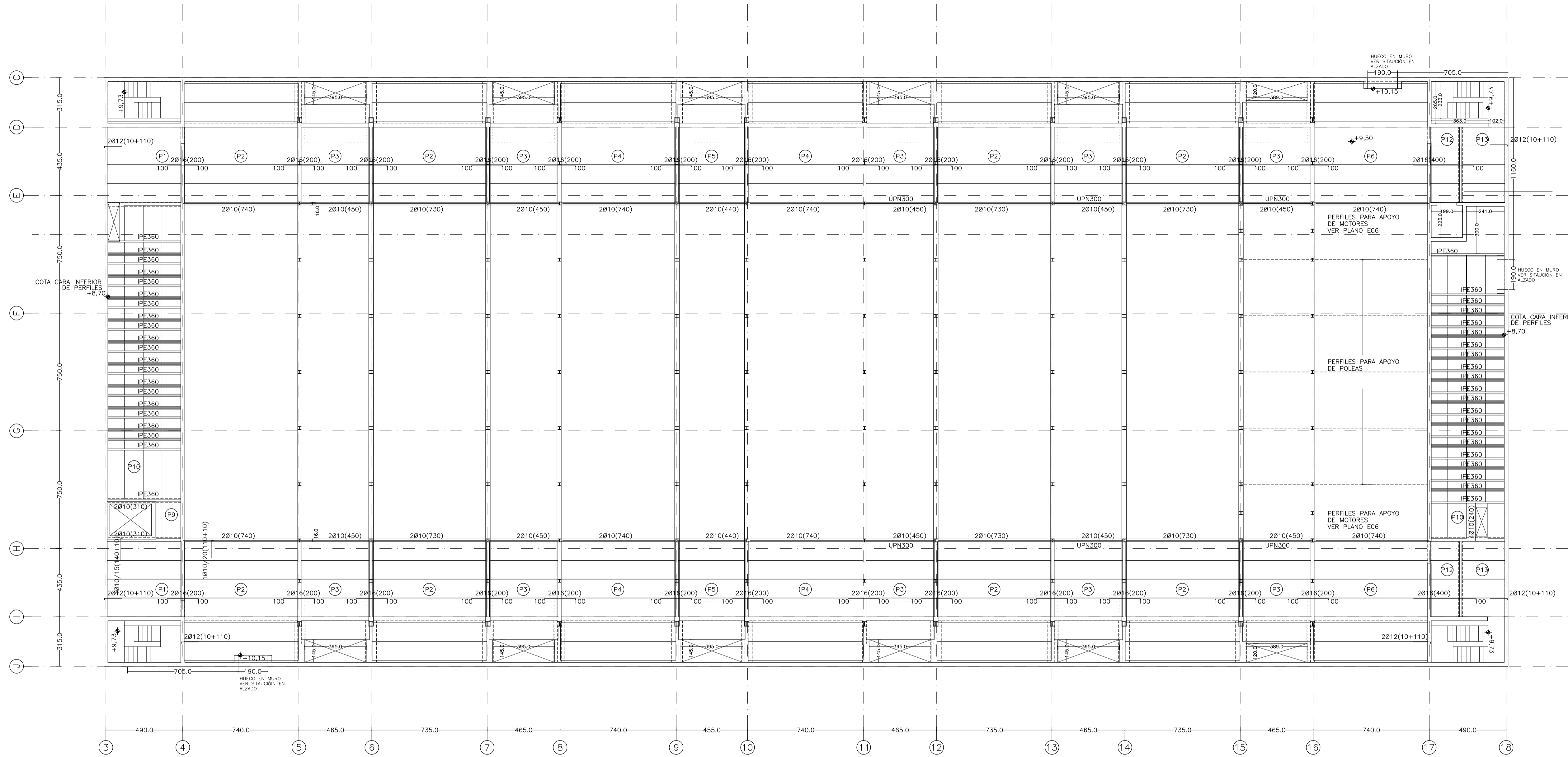
AUTORES DEL PROYECTO: JESÚS ULARGUI AGUIRRERA, EDUARDO PESQUERA GONZÁLEZ

SITUACIÓN DEL PROYECTO: MANIZANA 7 - PLAN PARCIAL XARC. STA EULALIA DEL RIO

NÚMERO: E06 PLANO: PROYECTO DE ESTRUCTURAS CELOSÍA DE CUBIERTA VIGAS APOYADAS EN EL CORDÓN INFERIOR

ESCALA: 1/150 FORMATO: A1 FECHA: ABRIL 2023

PESQUERA/ULARGUI arquitectos s.l. C/Fernando Garrido12, Local. 28015, Madrid E uparquitectos@uparquitectos.com T 914445433



TIPOS DE PLACAS ALVEOLARES

Tipo	Longitud (m)	M <sub>+</sub> d (mkn)	M <sub>+</sub> d(1) (mkn)	V <sub>d</sub> (1) (kn)	M <sub>0</sub> (mkn)
1	4,72	40	13,5	33,6	27,8
2	7,25	93,6	31,9	51,7	65,7
3	4,35	33,7	11,5	31,0	23,7
4	7,30	94,7	32,4	52,0	66,6
5	4,25	32,2	11,0	30,3	22,6
6	7,275	94,3	32,2	51,8	66,2
7	4,75	40,2	13,7	33,8	28,2
8	1,43	3,6	1,2	10,2	2,6
9	3,06	16,7	5,7	21,8	11,7
10	2,735	13,3	4,5	19,5	9,4
11	1,675	5,0	1,7	11,9	3,5

Longitud: longitud teórica de la placa  
M<sub>+</sub>d: momento factor positivo por metro de ancho  
M<sub>+</sub>d(1): momento factor positivo por metro de ancho en fase sin fraguado del hormigón in situ  
V<sub>d</sub>: cortante por metro de ancho  
M<sub>0</sub>: momento de descompresión de la fibra inferior (ELS) (comb. frecuente de cargas)  
Placa P4b igual que placa 4, pero con 2 cm menos para disponer porexpan para junta de dilatación

ACCIONES CONSIDERADAS		
INSTALACIONES	TERRAZA	LOSA TECHO
PLACA ALVEOLAR 15+5	PLACA ALVEOLAR 15+5	LOSA 15 cm
PAVIMENTO, H.S. MPR.	PAVIMENTO, H.S. MPR.	USO
USO	USO ACCESO PUBLICO	USO MANTENIMIENTO
TOTAL	TOTAL	TOTAL

MATERIALES SEGÚN CE					
HORMIGÓN					
ELEMENTO ESTRUCTURAL	Hormigón y cemento	Nivel de control	Cof. parcial seguridad (γ <sub>s</sub> )	Resistencia de cálculo (N/mm <sup>2</sup> )	Recubrimiento nominal (mm)
Zapatas, solera, muros de contención	HA/30/F/20/XA1+XS	ESTADÍSTICO	1,50	20	50
Forjados, vigas, soportes y muros por debajo cota 0,00	CEM II/A32,SR HA/30/B/20/XS1	ESTADÍSTICO	1,50	20	40
Losas, forjados, vigas	CEM II/A32 HA/30/B/16/XS1	ESTADÍSTICO	1,50	20	40
muros por encima cota +0,0	CEM II/A32,R, B				
ACERO PARA ARMAR					
ELEMENTO ESTRUCTURAL	Tipo de acero	Nivel de control	Cof. parcial seguridad (γ <sub>s</sub> )	Resistencia de cálculo (N/mm <sup>2</sup> )	El acero tendrá marcado CE
En toda la obra	B 500 S	NORMAL	1,15	438	
ACERO LAMINADO					
ELEMENTO ESTRUCTURAL	Tipo de acero	Nivel de control	Cof. parcial seguridad (γ <sub>s</sub> )	Resistencia de cálculo (N/mm <sup>2</sup> )	
En toda la obra	S275	NORMAL	1,05	260	

Resistencia considerada en el terreno: 200 kN/m<sup>2</sup>

AYUNTAMIENTO DE SANTA EULALIA DEL RIO (BIZA)

PROYECTO: FASE II - PALACIO DE CONGRESOS DE SANTA EULALIA DEL RIO  
PROYECTO DE EJECUCIÓN

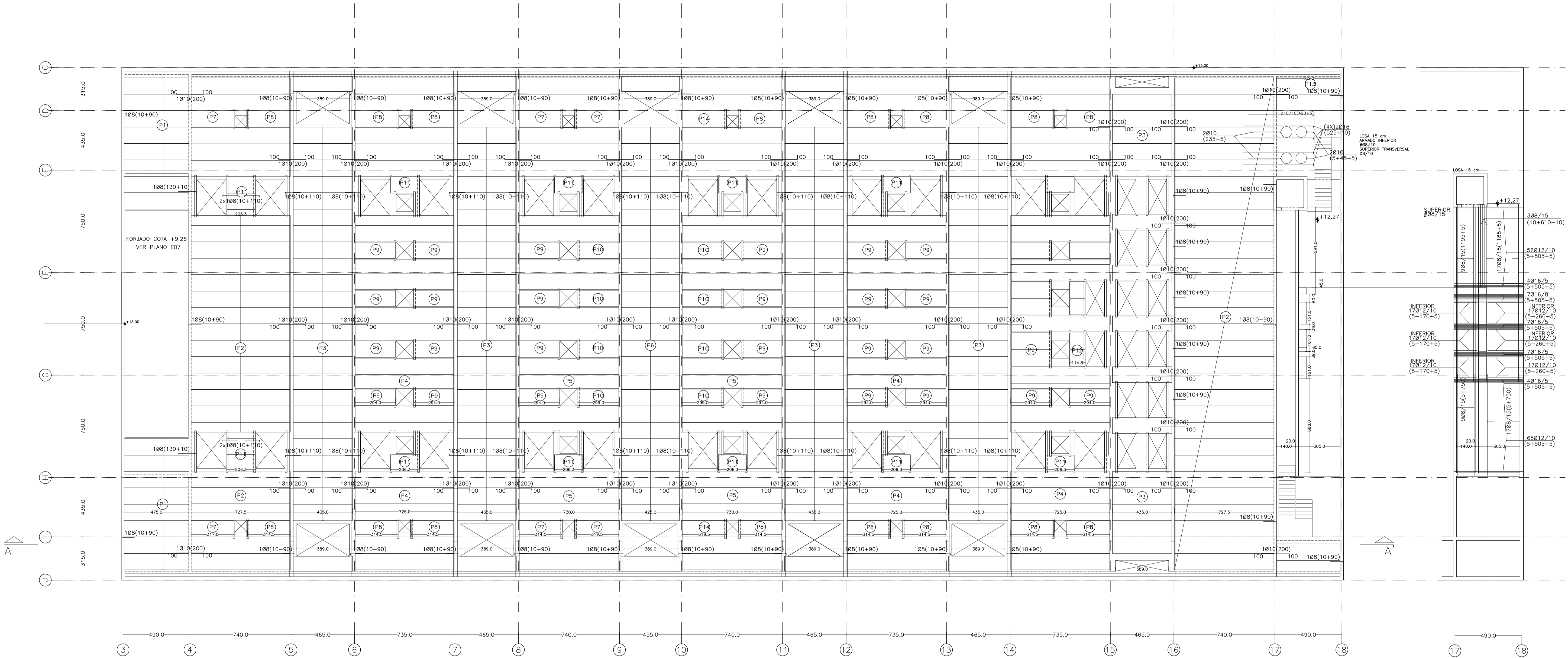
AUTORES DEL PROYECTO: JESÚS ULARGUI AGUIRRE, EDUARDO PESQUERA GONZALEZ

SITUACION DEL PROYECTO: MANZANA 7 - PLAN PARCIAL XARC. Sta EULALIA DEL RIO

NÚMERO: E07 PLANO: PROYECTO DE ESTRUCTURAS FORJADO COTA +9,50

ESCALA: 1/150 FORNADO: A1 FECHA: ABRIL 2023  
ESCALA GRAFICA: 10 11 12 13 14 15

PESQUERA/ULARGUI arquitectos s.l. C/Fernando Garrido12, Local. 28015, Madrid  
E uparquitectos@uparquitectos.com T 914445433

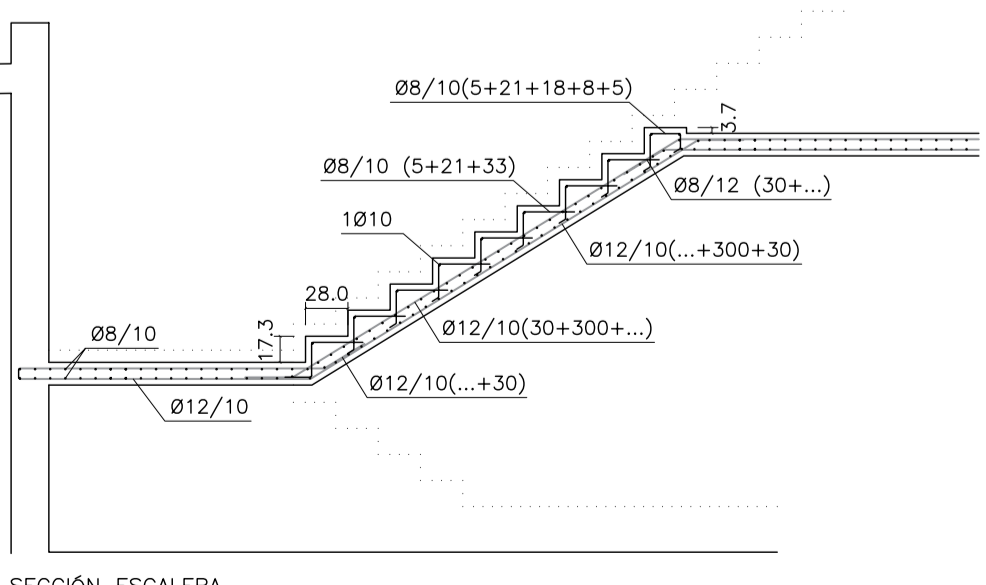


SECCIÓN A-A'

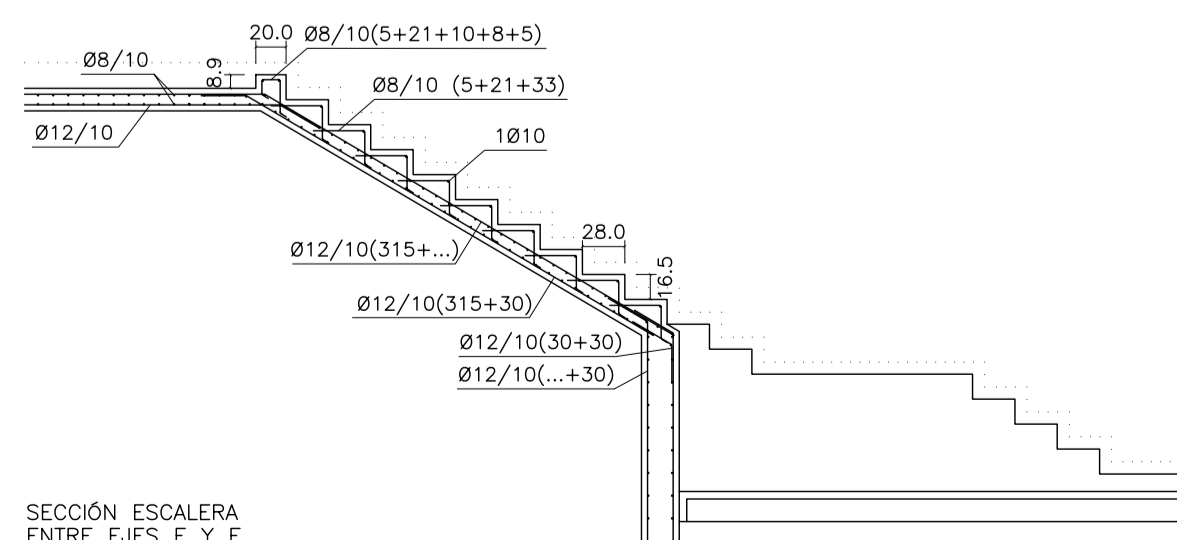
**TIPOS DE PLACAS ALVEOLARES**

Tipo	Longitud (m)	M <sub>+</sub> -d (mkN)	M <sub>+</sub> -d(1) (mkN)	V <sub>d</sub> (1) (kN)	M <sub>0</sub> (mkN)
1	4,75	29	14	19	27,8
2	7,275	67	32	30	65,7
3	4,35	24	12	18	23,7
4	7,25	67	32	30	66,6
5	7,30	67	32	30	22,6
6	4,25	23	11	17	66,2
7	3,17	13	6	13	28,2
8	3,145	13	6	13	2,6
9	2,94	11	6	21,8	11,7
10	2,99	11	6	12	9,4
11	2,063	-	-	-	-
12	1,148	-	-	-	-
13	4,65	-	-	-	-

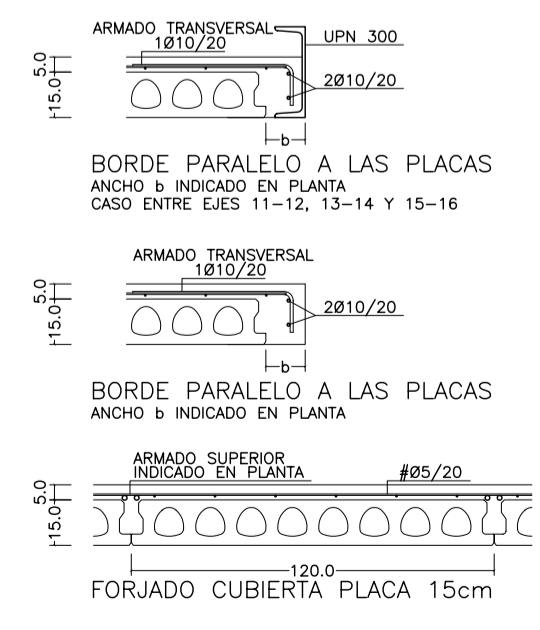
Longitud: longitud teórica de la placa  
 M<sub>+</sub>-d momento flector positivo por metro de ancho en fase sin fraguado del hormigón in situ  
 M<sub>+</sub>-d(1) momento flector positivo por metro de ancho en fase sin fraguado del hormigón in situ  
 V<sub>d</sub> cortante por metro de ancho  
 M<sub>0</sub> momento de descompresión de la fibra inferior (ELS) (comb. frecuente de cargas)  
 Placa P4b igual que placa 4, pero con 2 cm menos para disponer porexpan para junta de dilatación



SECCIÓN ESCALERA ENTRE EJES I Y H



SECCIÓN ESCALERA ENTRE EJES E Y F



**ACCIONES CONSIDERADAS**

CUBIERTA	TERRAZA	LOSA TECHO
PLACA ALVEOLAR 15+5	PLACA ALVEOLAR 15+5	LOSA 15 cm
PAVIMENTO DE MARR.	PAVIMENTO DE MARR.	PAVIMENTO DE MARR.
USO MANTENIMIENTO	USO ACCESO PUBLICO	USO MANTENIMIENTO
1,00 kN/m <sup>2</sup>	5,00 kN/m <sup>2</sup>	1,00 kN/m <sup>2</sup>
TOTAL 6,00 kN/m <sup>2</sup>	TOTAL 11,00 kN/m <sup>2</sup>	TOTAL 5,80 kN/m <sup>2</sup>

**MATERIALES SEGUN CE**

ELEMENTO ESTRUCTURAL	HORMIGÓN			
	Hormigón y cemento	Nivel de control	Cof. parcial seguridad (γ <sub>s</sub> )	Resistencia de cálculo (N/mm <sup>2</sup> )
Zapatas, solera, muros de contención	HA/30/F/20/XA1+XS	ESTADISTICO	1,50	20
Forjados, vigas, soportes y muros por debajo cota 0,00	CEM II/A32,SR HA/30/B/20/XS1	ESTADISTICO	1,50	20
Losas, forjados, vigas muros por encima cota +0,0	CEM II/A32 HA/30/B/16/XS1	ESTADISTICO	1,50	20
	CEM II/A32,R,B			

ELEMENTO ESTRUCTURAL	ACERO PARA ARMAR			
	Tipo de acero	Nivel de control	Cof. parcial seguridad (γ <sub>s</sub> )	Resistencia de cálculo (N/mm <sup>2</sup> )
En toda la obra	B 500 S	NORMAL	1,15	438

ELEMENTO ESTRUCTURAL	ACERO LAMINADO			
	Tipo de acero	Nivel de control	Cof. parcial seguridad (γ <sub>s</sub> )	Resistencia de cálculo (N/mm <sup>2</sup> )
En toda la obra	S275	NORMAL	1,05	260

Resistencia considerada en el terreno: 200 kN/m<sup>2</sup>

AYUNTAMIENTO DE SANTA EULALIA DEL RIO (BIZA)

PROYECTO: FASE II - PALACIO DE CONGRESOS DE SANTA EULALIA DEL RIO  
 PROYECTO DE EJECUCIÓN

AUTORES DEL PROYECTO: JESUS ULAGUI AGUIRRE, EDUARDO PESQUERA GONZALEZ

SITUACION DEL PROYECTO: MANIZANA 7 - PLAN PARCIAL XARC. Sta Eulalia del Rio

NÚMERO: E08

ESCALA: 1/150

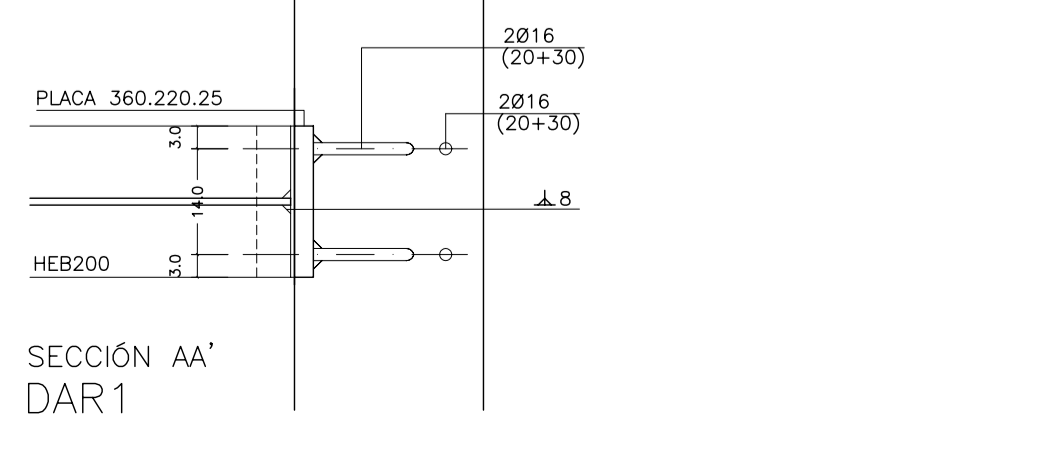
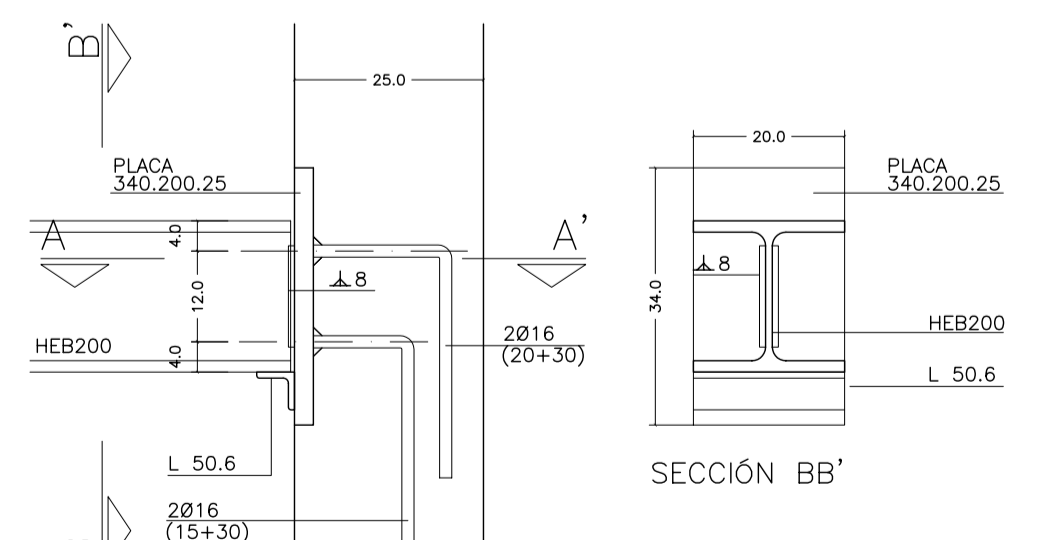
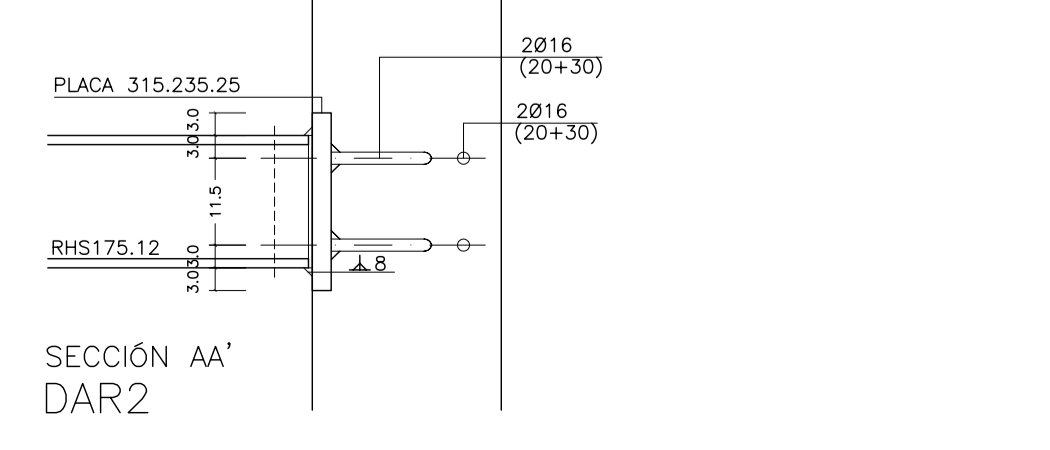
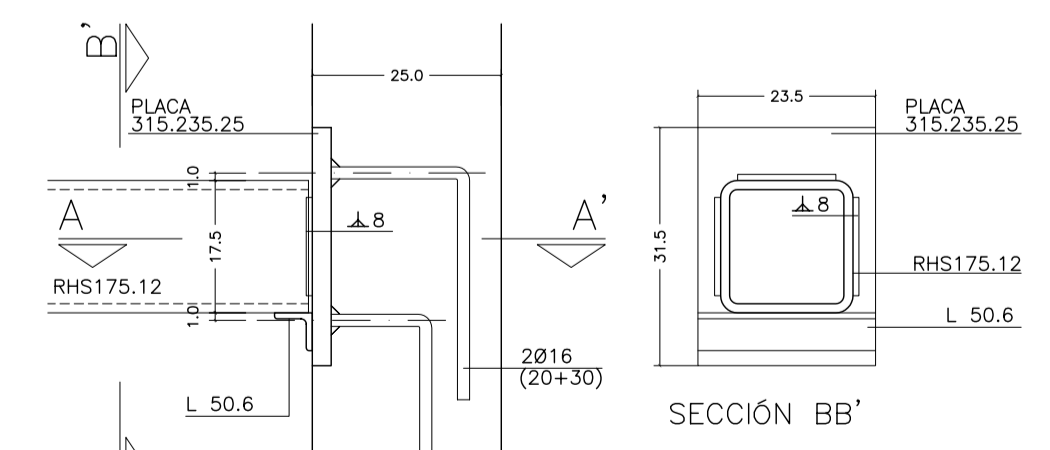
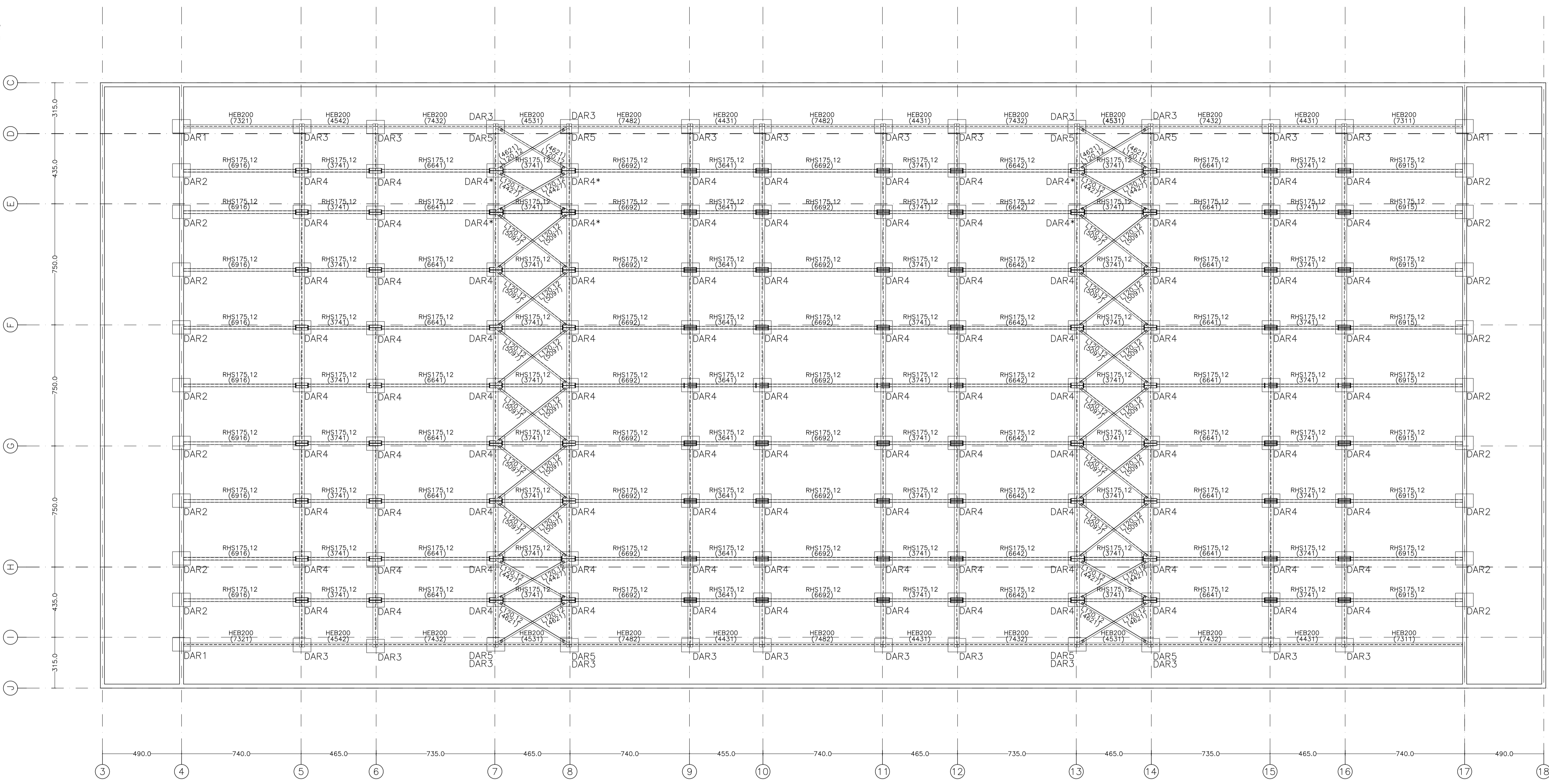
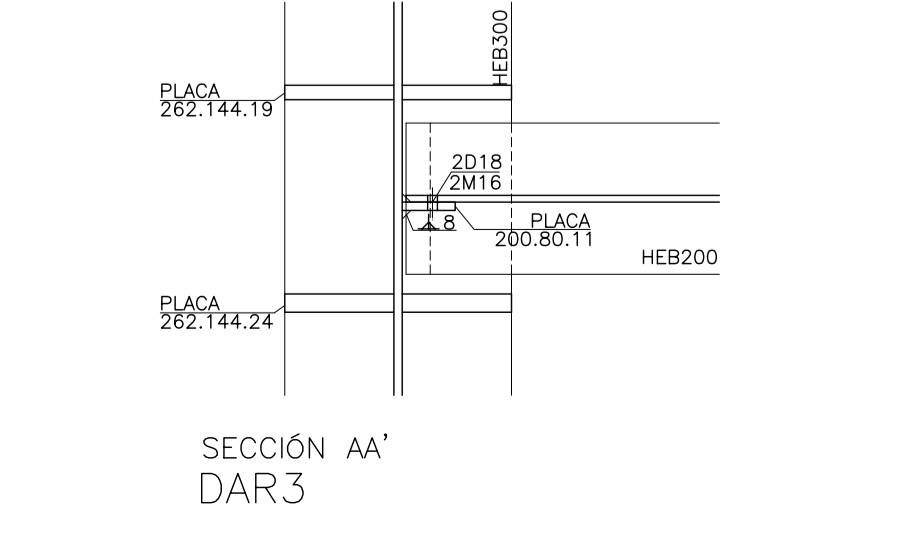
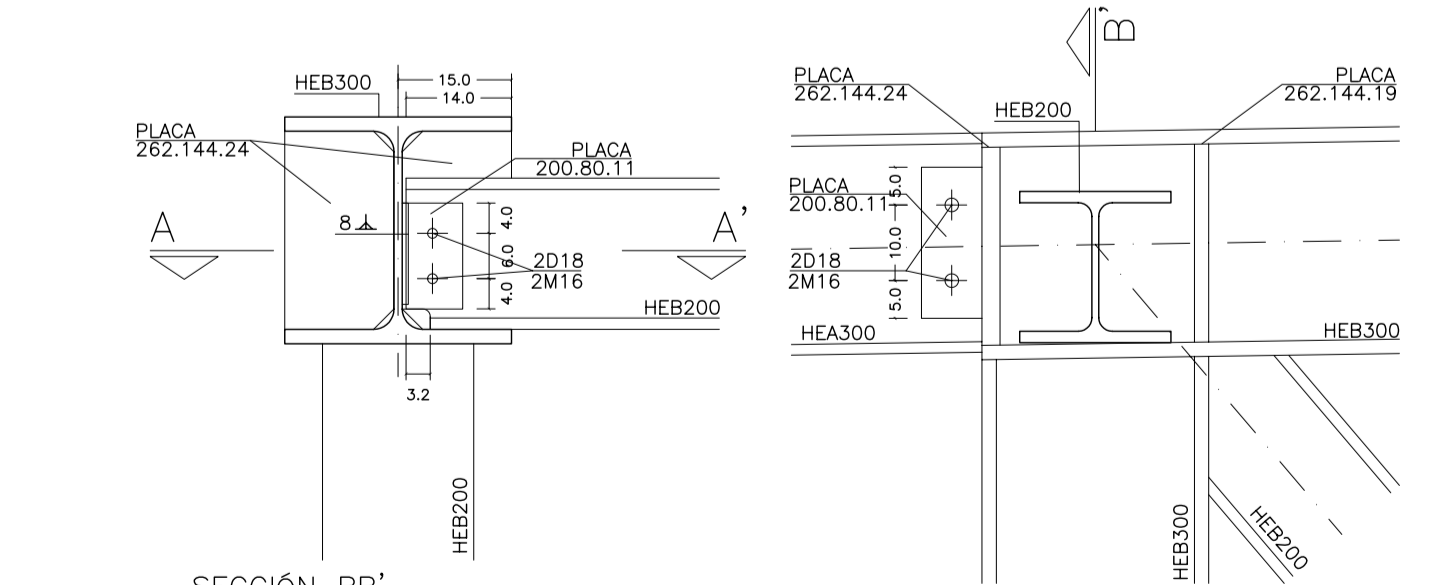
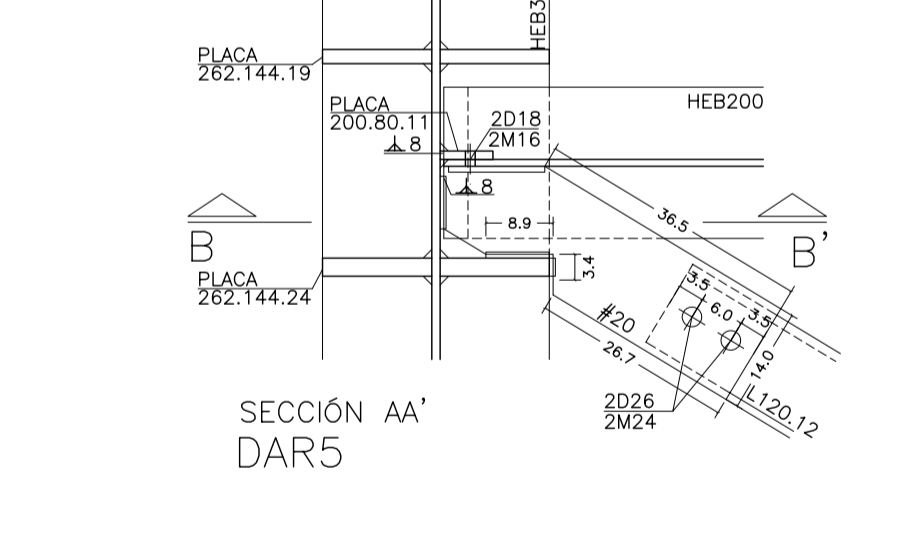
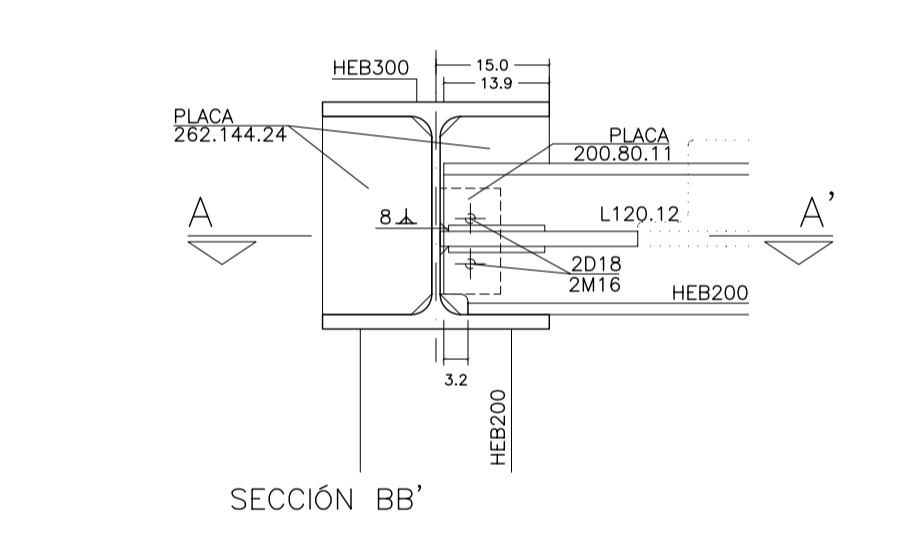
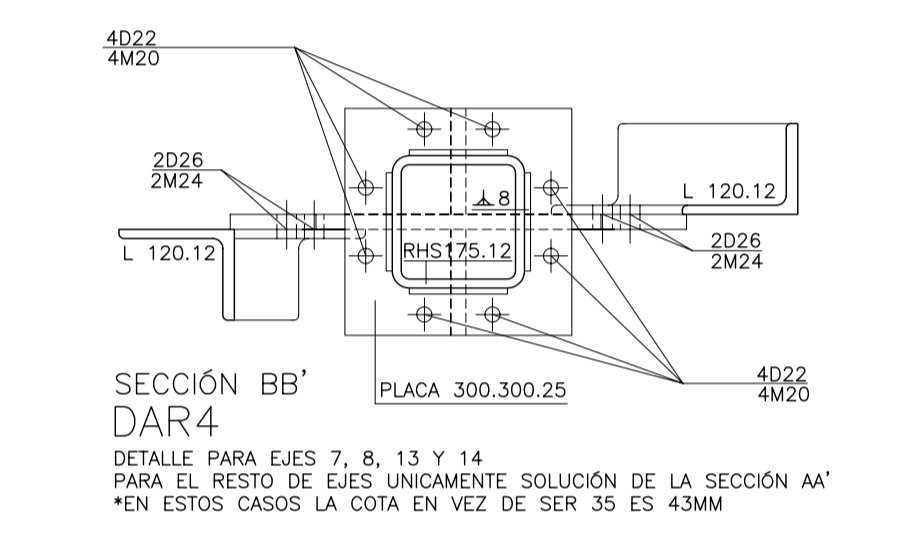
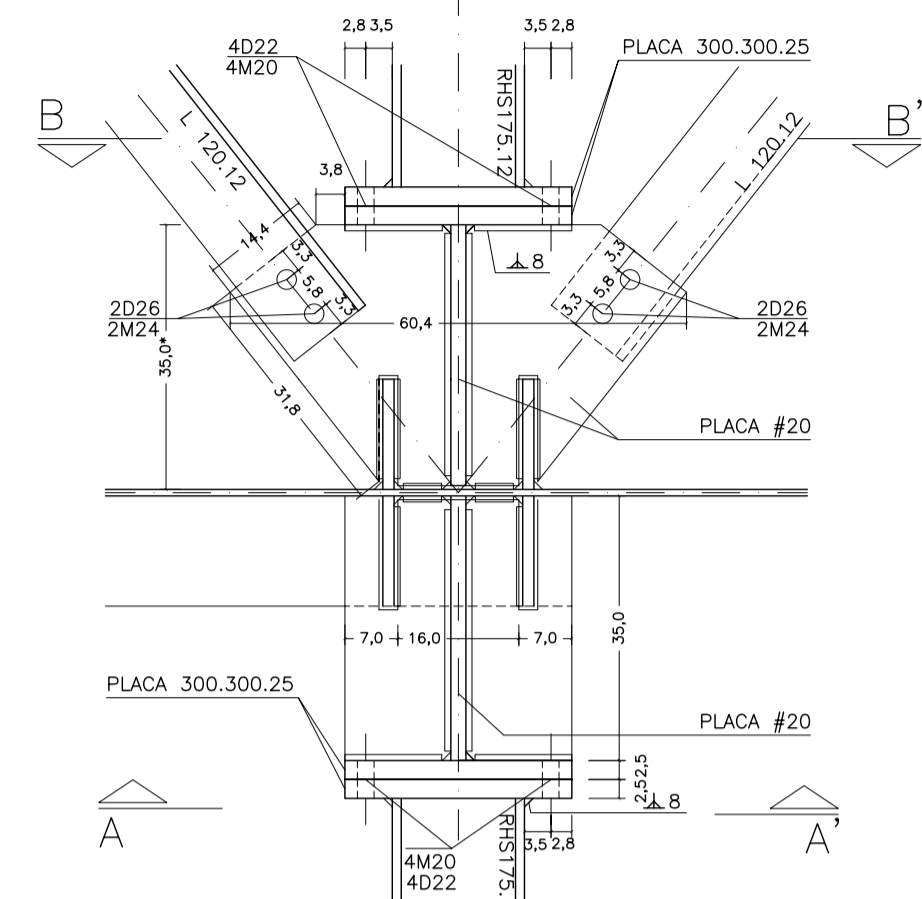
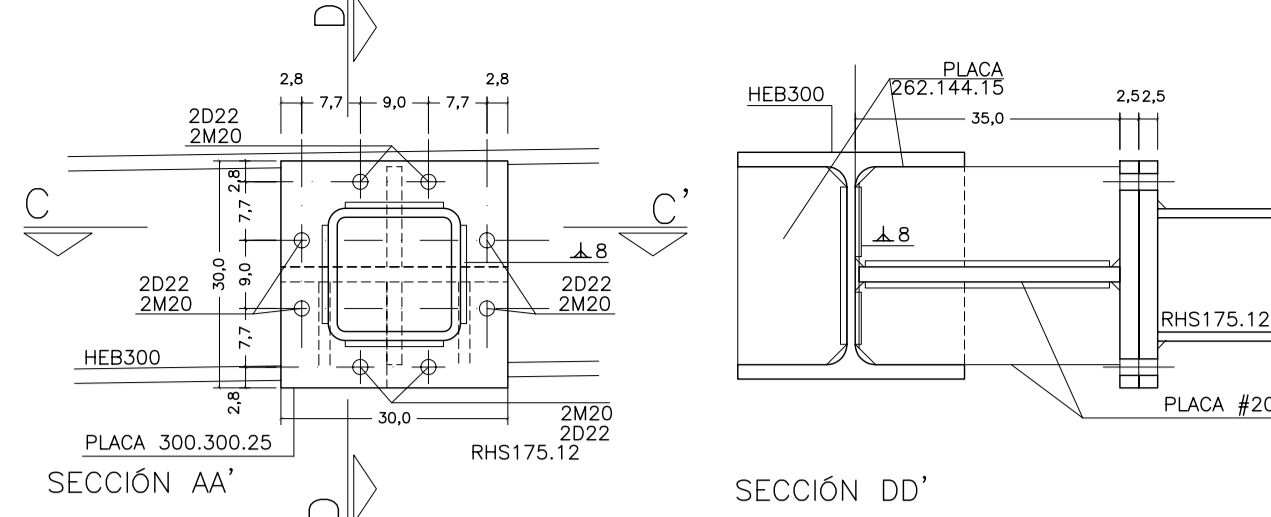
FECHA: ABRIL 2023

ESCALA GRAFICA: 10 20 30 40 50

RESQUERVA/ULAGUI arquitectos s.l. C/Fernando Garrido 12, Local. 28015, Madrid

T 914445433





ACCIONES CONSIDERADAS					
INSTALACIONES	TERRAZA	LOSA TECHO			
PLACA ALVEOLAR 15+5	3,60 kN/m <sup>2</sup>	PLACA ALVEOLAR 15+5	3,60 kN/m <sup>2</sup>	LOSA 15 cm	3,80 kN/m <sup>2</sup>
PAVIMENTO, AIS. IMPR.	1,40 kN/m <sup>2</sup>	SOLADO, AIS. IMPR.	2,40 kN/m <sup>2</sup>	SOLADO	1,00 kN/m <sup>2</sup>
USO	5,00 kN/m <sup>2</sup>	USO ACCESO PÚBLICO	5,00 kN/m <sup>2</sup>	USO MANTENIMIENTO	1,00 kN/m <sup>2</sup>
				11,00 kN/m <sup>2</sup> TOTAL	5,80 kN/m <sup>2</sup>

EL RESTO DE DETALLES VER EN ANEXO DS02

MATERIALES SEGÚN CE					
HORMIGÓN					
ELEMENTO ESTRUCTURAL	Hormigón y cemento	Nivel de control	Cof. parcial seguridad (γ <sub>c</sub> )	Resistencia de cálculo (N/mm <sup>2</sup> )	Recubrimiento nominal (mm)
Zapatas, solera, muros de contención	HA/30/F/20/XA1+XS	ESTADÍSTICO	1,50	20	50
Forjados, vigas, soportes y muros por debajo cota 0,00	CEM II/A32,SR	ESTADÍSTICO	1,50	20	40
Losas, forjados, vigas muros por encima cota +0,0	CEM II/A32, HA/30/B/16/XS1	ESTADÍSTICO	1,50	20	40
ACERO PARA ARMAR					
ELEMENTO ESTRUCTURAL	Tipo de acero	Nivel de control	Cof. parcial seguridad (γ <sub>s</sub> )	Resistencia de cálculo (N/mm <sup>2</sup> )	El acero tendrá marcado CE
En toda la obra	B 500 S	NORMAL	1,15	438	
ACERO LAMINADO					
ELEMENTO ESTRUCTURAL	Tipo de acero	Nivel de control	Cof. parcial seguridad (γ <sub>s</sub> )	Resistencia de cálculo (N/mm <sup>2</sup> )	
En toda la obra	S275	NORMAL	1,05	260	

Resistencia considerada en el terreno: 200 kN/m<sup>2</sup>

AYUNTAMIENTO DE SANTA EULALIA DEL RIO (BIZA)

PROYECTO: FASE II - PALACIO DE CONGRESOS DE SANTA EULALIA DEL RIO

AUTORES DEL PROYECTO: JESUS ULARGUI AGUIRRERA, EDUARDO PESQUERA GONZALEZ

SITUACION DEL PROYECTO: MANZANA 7 - PLAN PARCIAL XARC. Sta EULALIA DEL RIO

NÚMERO: E09

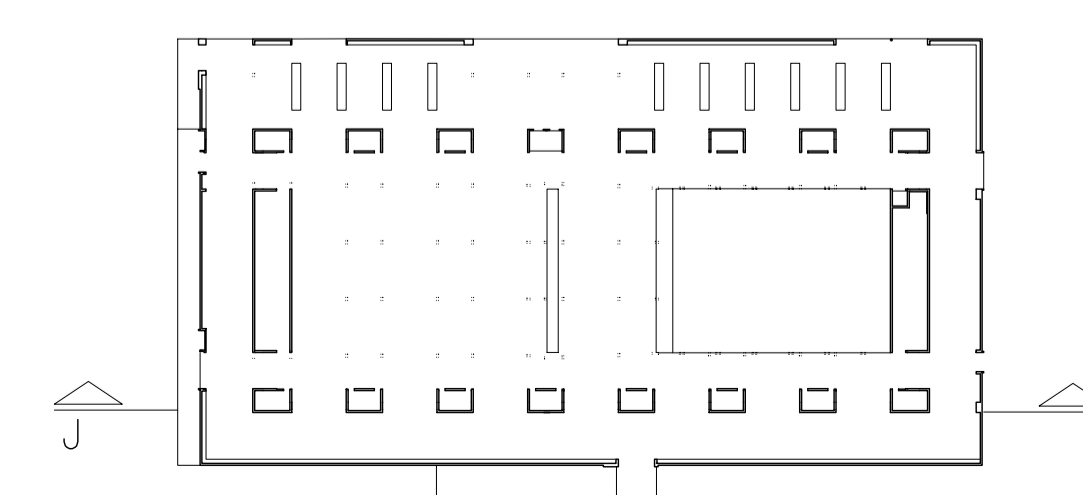
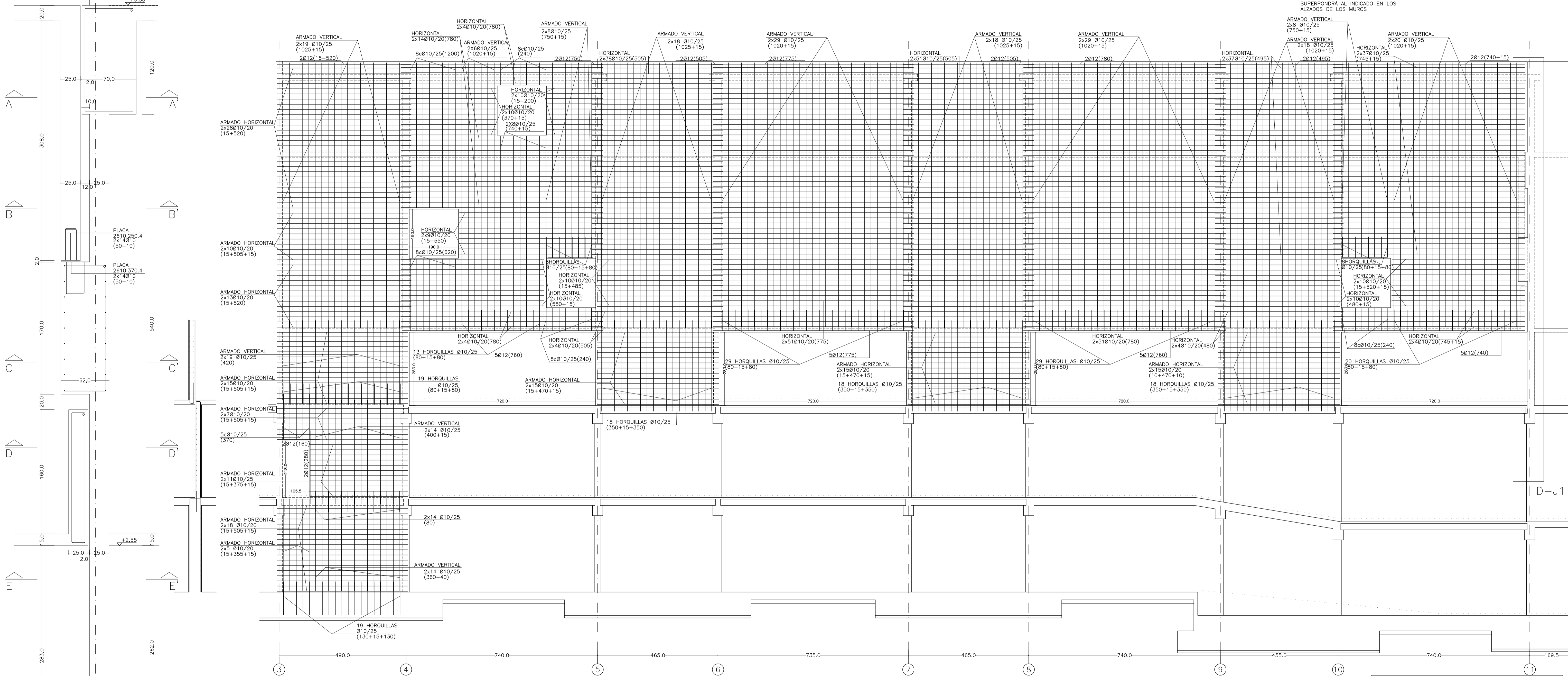
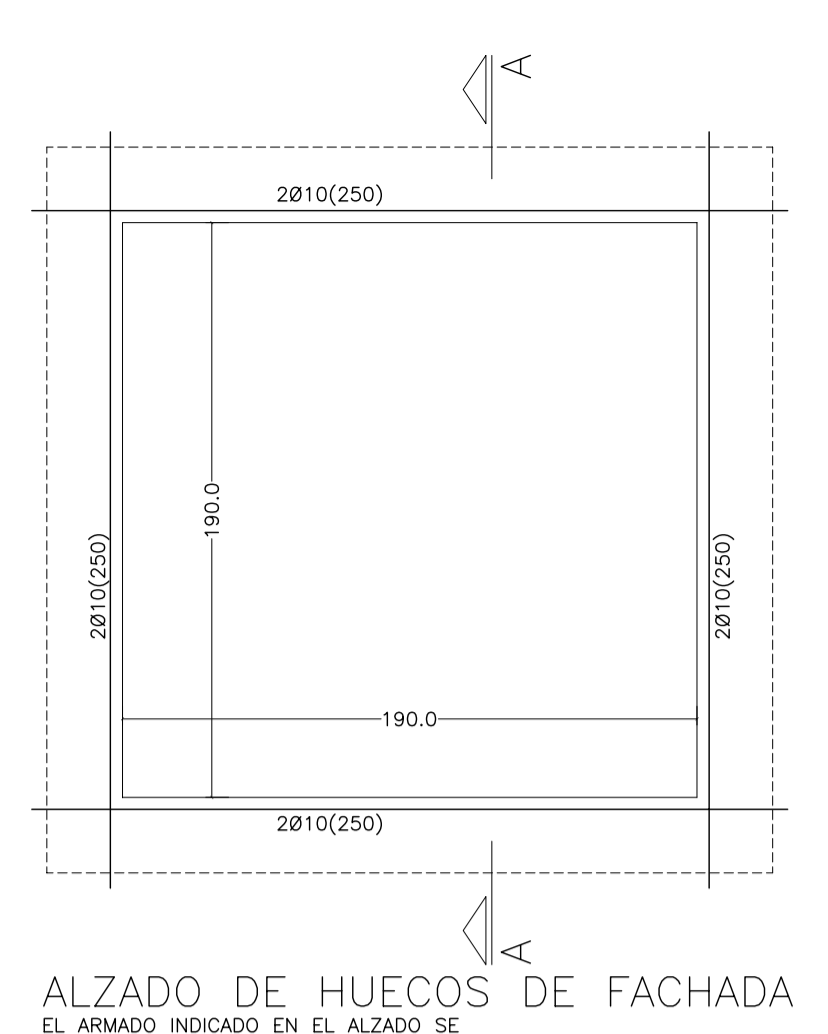
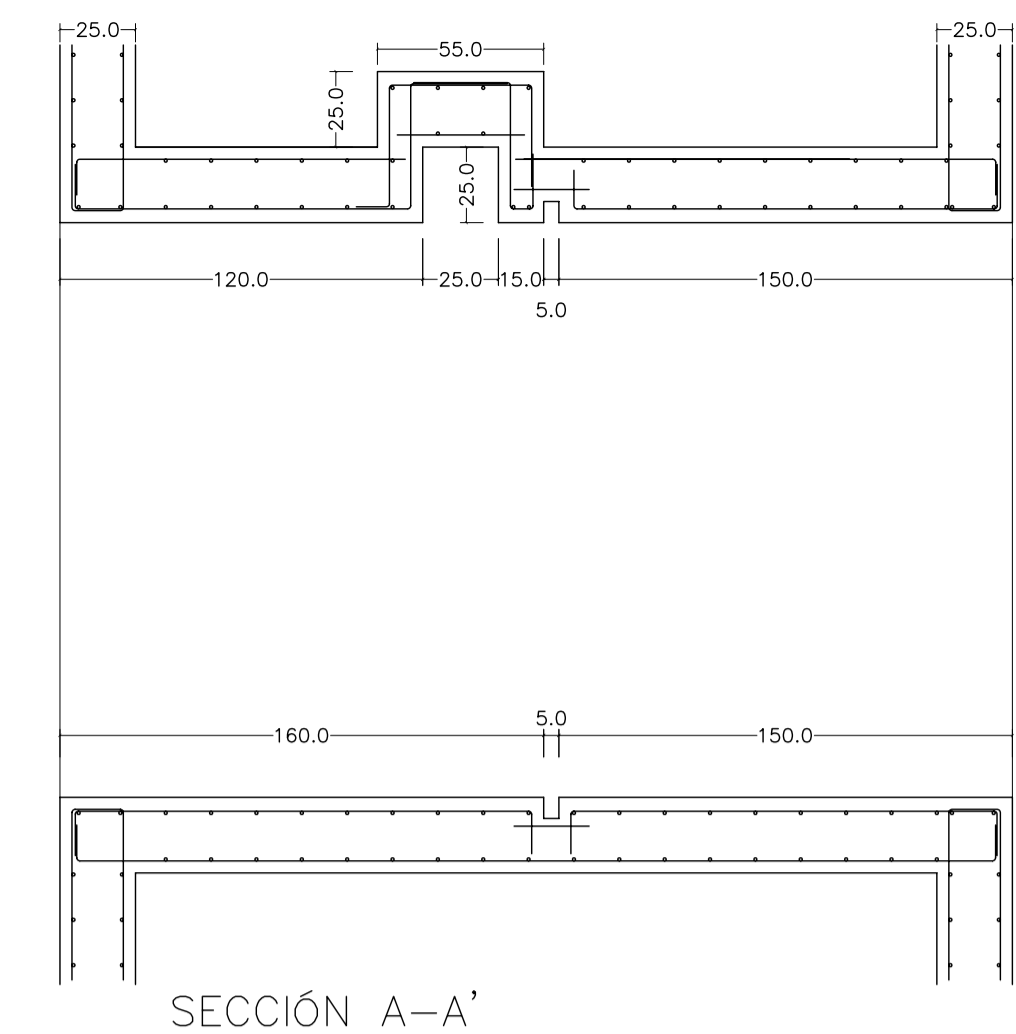
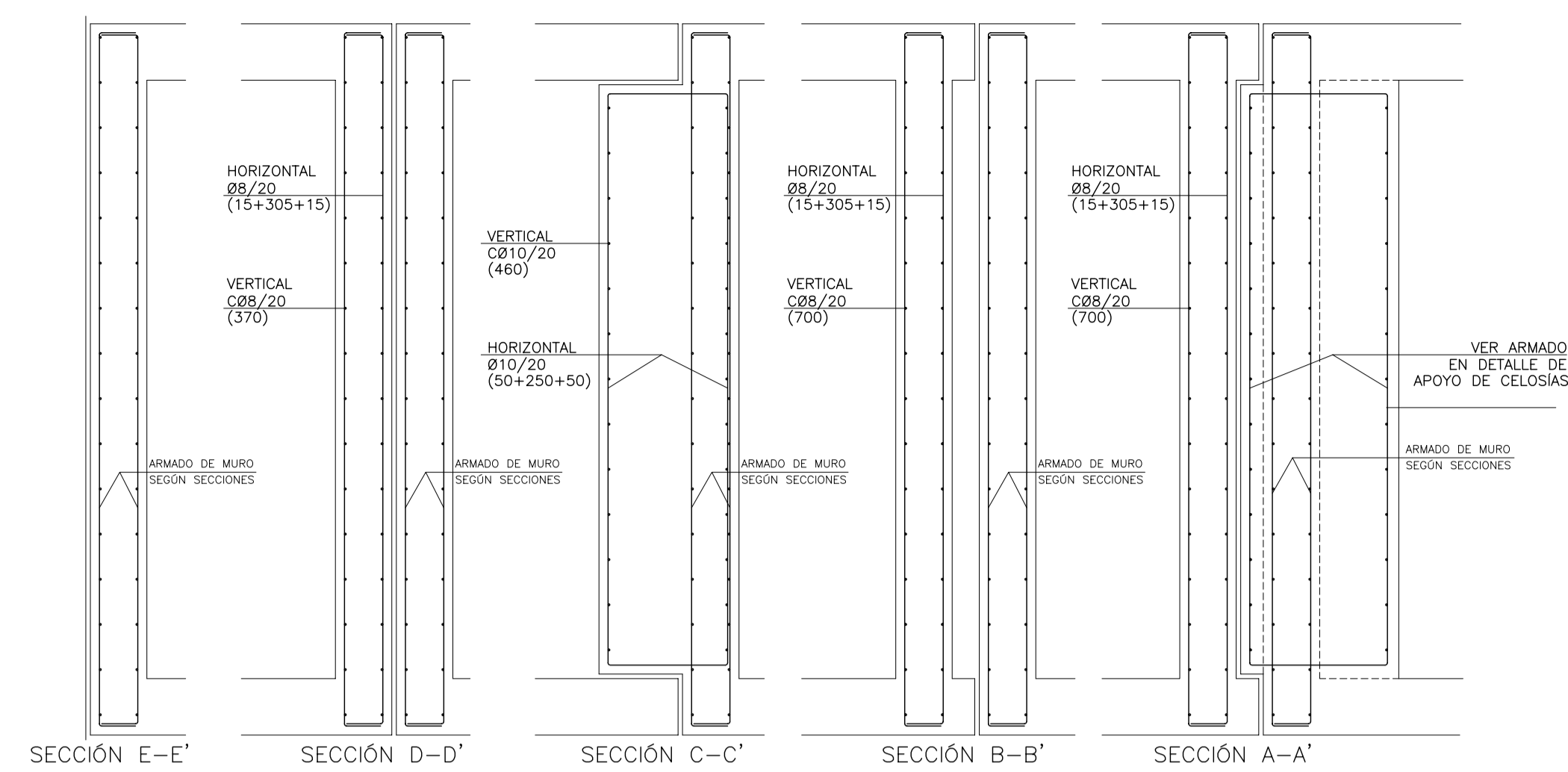
ESCALA: 1/150

FECHA: ABRIL 2023

ESCALA GRAFICA: 10 11 12 13 14 15

PESQUERA/ULARGUI arquitectos s.l. C/Fernando Garrido12, Local. 28015, Madrid

E. uparquitectos@uparquitectos.com T 914445433

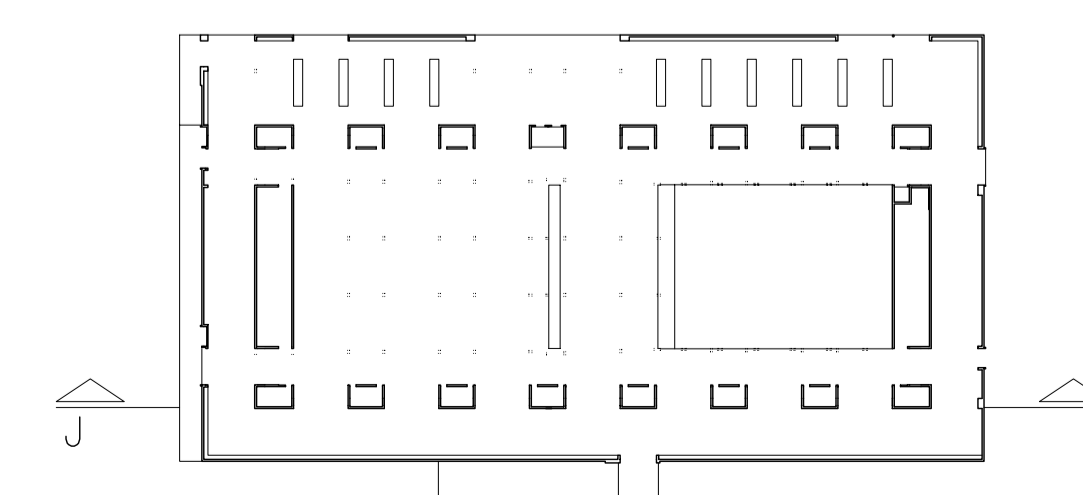
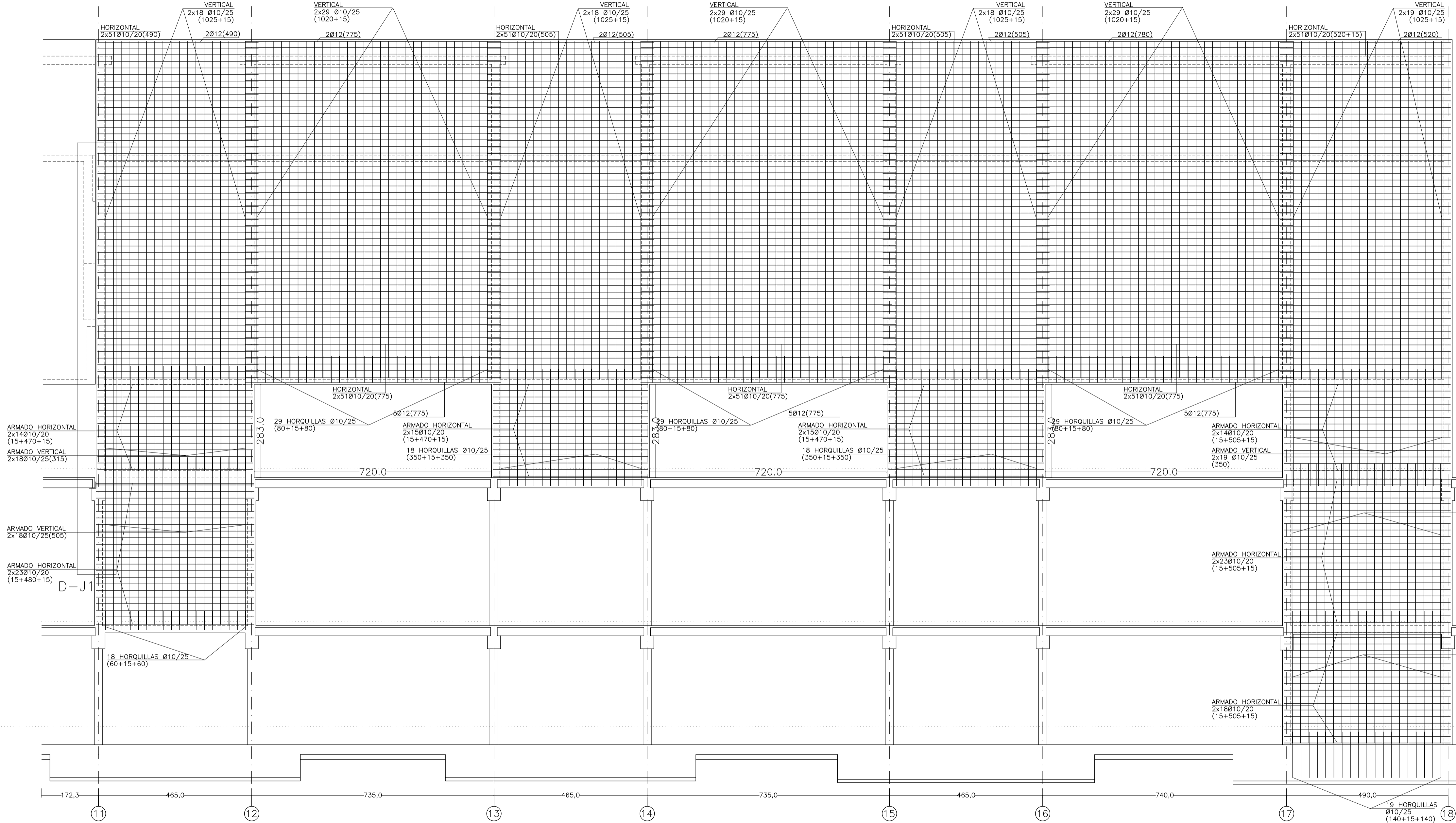
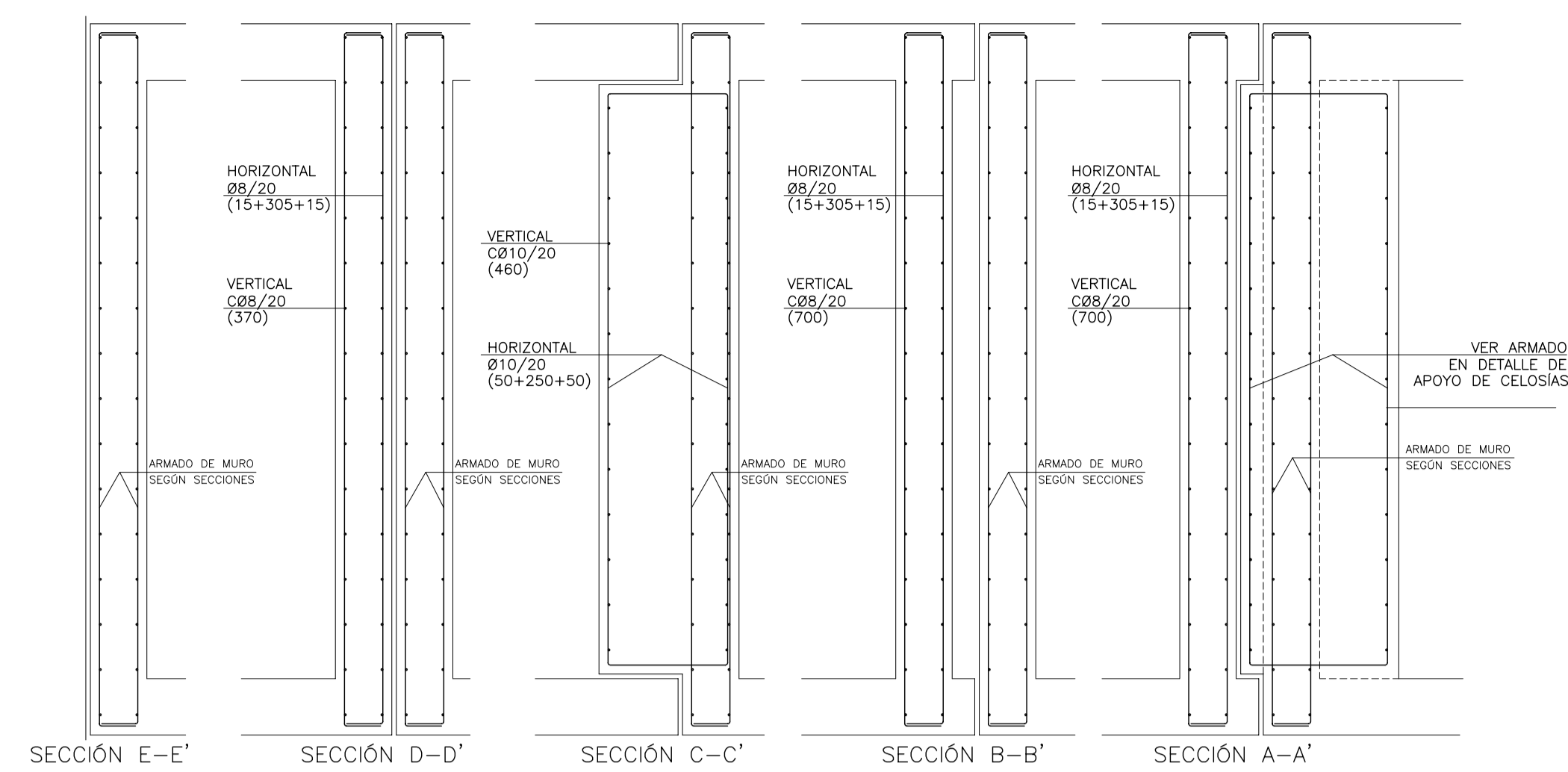
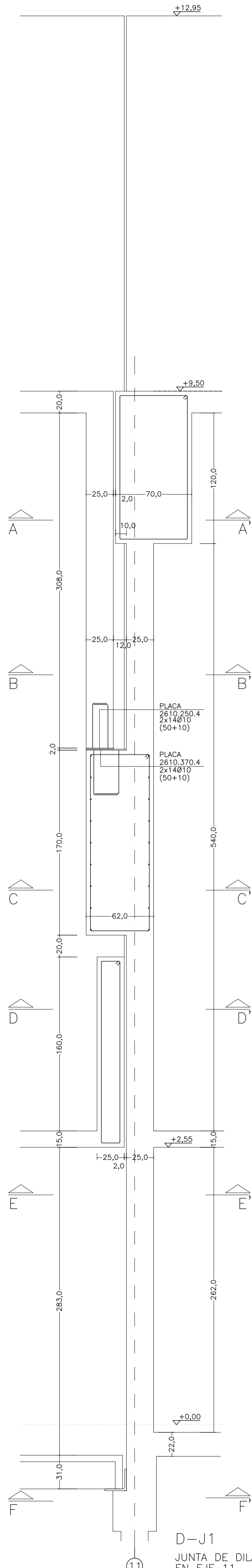


MATERIALES SEGUN CE					
HORMIGÓN					
ELEMENTO ESTRUCTURAL	Hormigón y cemento	Nivel de control	Cof. parcial seguridad (γ <sub>s</sub> )	Resistencia de cálculo (N/mm <sup>2</sup> )	Recubrimiento nominal (mm)
Zapatas, solera, muros de contención	HA/30/F/20/XA1+XS	ESTADÍSTICO	1,50	20	50
Forjados, vigas, soportes y muros por debajo cota 0,00	CEM II/A32,SR	ESTADÍSTICO	1,50	20	40
Losas, forjados, vigas muros por encima cota +0,0	CEM II/A32, B	ESTADÍSTICO	1,50	20	40
ACERO PARA ARMAR					
ELEMENTO ESTRUCTURAL	Tipo de acero	Nivel de control	Cof. parcial seguridad (γ <sub>s</sub> )	Resistencia de cálculo (N/mm <sup>2</sup> )	El acero tendrá marcado CE
En toda la obra	B 500 S	NORMAL	1,15	438	
ACERO LAMINADO					
ELEMENTO ESTRUCTURAL	Tipo de acero	Nivel de control	Cof. parcial seguridad (γ <sub>s</sub> )	Resistencia de cálculo (N/mm <sup>2</sup> )	
En toda la obra	S275	NORMAL	1,05	260	

Resistencia considerada en el terreno: 200 kN/m<sup>2</sup>

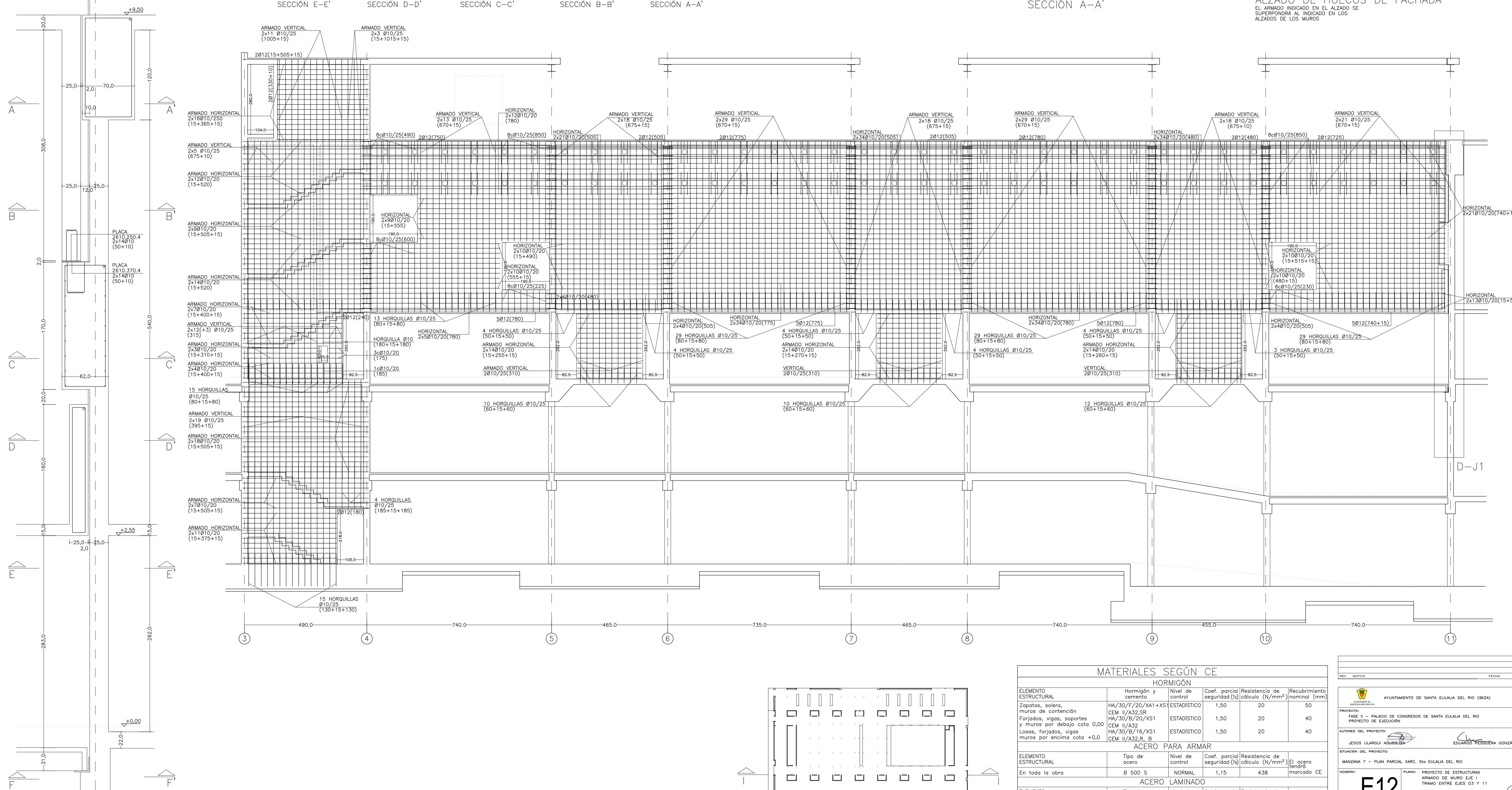
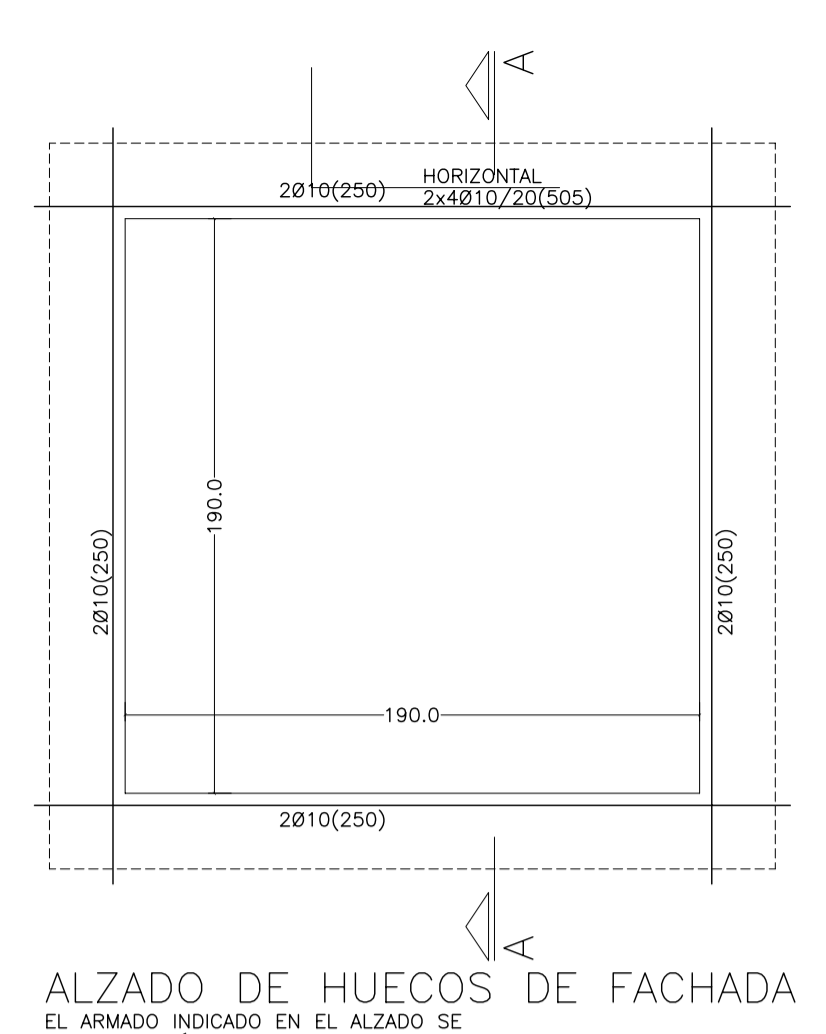
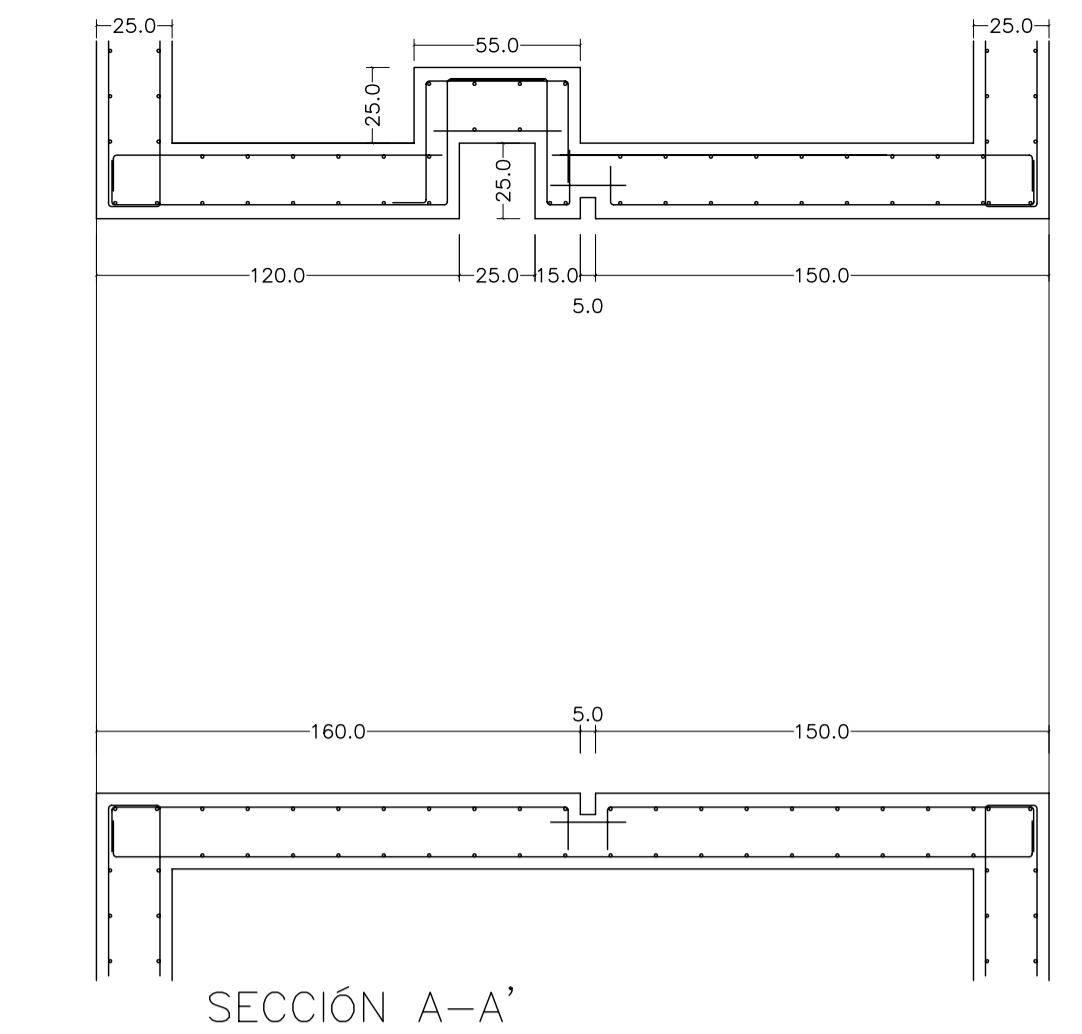
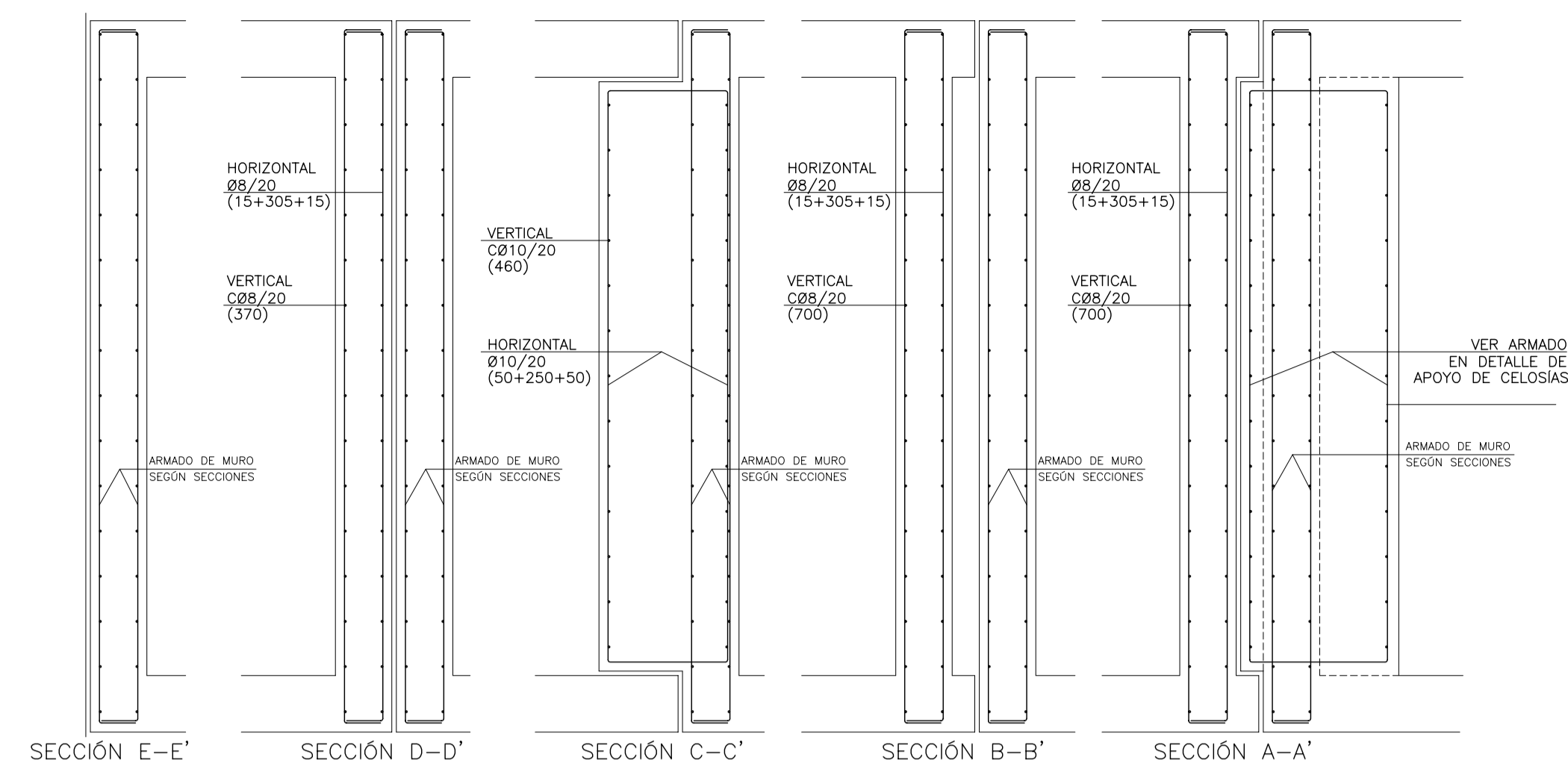
REV.	MOTIVO	FECHA
<b>AYUNTAMIENTO DE SANTA EULALIA DEL RIO (BIZA)</b> PROYECTO DE EJECUCIÓN FASE II - PALACIO DE CONGRESOS DE SANTA EULALIA DEL RIO ALZADO DE MUROS EJE J TRAMO ENTRE EJES 03 Y 11 plano3		
AUTORES DEL PROYECTO: JESUS ULARGUI AGUIRRE / EDUARDO PESQUERA GONZALEZ		
SITUACION DEL PROYECTO: MANIZANA 7 - PLAN PARCIAL XARC. STA EULALIA DEL RIO		
NÚMERO:	PLANO:	FECHA:
<b>E10</b>		
ESCALA:	FORMATO:	FECHA:
1/75	A1	ABRIL 2023
PESQUERA/ULARGUI arquitectos s.l. C/Fernando Garrido12, Local. 28015, Madrid E: uparquitectos@uparquitectos.com T: 914445433		

D-J1  
 JUNTA DE DILATACIÓN  
 EN EJE 11



MATERIALES SEGÚN CE					
HORMIGÓN					
ELEMENTO ESTRUCTURAL	Hormigón y cemento	Nivel de control	Cof. parcial seguridad (γ <sub>c</sub> )	Resistencia de cálculo (N/mm <sup>2</sup> )	Recubrimiento nominal (mm)
Zapatas, solera, muros de contención	HA/30/F/20/XA1+XS	ESTADÍSTICO	1,50	20	50
Forjados, vigas, soportes y muros por debajo cota 0,00	CEM II/A32,SR	ESTADÍSTICO	1,50	20	40
Losas, forjados, vigas muros por encima cota +0,0	CEM II/A32, HA/30/B/16/XS1	ESTADÍSTICO	1,50	20	40
	CEM II/A32, R, B				
ACERO PARA ARMAR					
ELEMENTO ESTRUCTURAL	Tipo de acero	Nivel de control	Cof. parcial seguridad (γ <sub>s</sub> )	Resistencia de cálculo (N/mm <sup>2</sup> )	El acero tendrá marcado CE
En toda la obra	B 500 S	NORMAL	1,15	438	
ACERO LAMINADO					
ELEMENTO ESTRUCTURAL	Tipo de acero	Nivel de control	Cof. parcial seguridad (γ <sub>s</sub> )	Resistencia de cálculo (N/mm <sup>2</sup> )	
En toda la obra	S275	NORMAL	1,05	260	
Resistencia considerada en el terreno: 200 kN/m <sup>2</sup>					

REV.	MOTIVO	FECHA
PROYECTO: FASE II - PALACIO DE CONGRESOS DE SANTA EULALIA DEL RIO PROYECTO DE EJECUCIÓN		
AUTORES DEL PROYECTO: JESÚS ULARGUI AGUIRRE, EDUARDO PESQUERA GONZÁLEZ		
SITUACIÓN DEL PROYECTO: MANIZANA 7 - PLAN PARCIAL XARC. STA EULALIA DEL RIO		
NÚMERO:	PLANO:	PROYECTO DE ESTRUCTURAS ARMADO MURO EJE J TRAMO ENTRE EJES 11 Y 13
<b>E11</b>		
ESCALA:	1/75	FORMATO: A1
ESCALA GRAFICA:	0 1 2 3 4 5	FECHA: ABRIL 2023
PESQUERA/ULARGUI arquitectos s.l. C/Fernando Garrido12, Local. 28015, Madrid E.uparquitectos@uparquitectos.com T. 914445433		



MATERIALES SEGUN CE					
HORMIGÓN					
ELEMENTO ESTRUCTURAL	Hormigón y cemento	Nivel de control	Cof. parcial seguridad (γ)	Resistencia de cálculo (N/mm²)	Recubrimiento nominal (mm)
Zapatas, solera, muros de contención	HA/30/F/20/XA1+XS	ESTADÍSTICO	1,50	20	50
Forjados, vigas, soportes y muros por debajo cota 0,00	CEM II/A32,SR	ESTADÍSTICO	1,50	20	40
Losas, forjados, vigas muros por encima cota +0,0	CEM II/A32, HA/30/B/16/XS1	ESTADÍSTICO	1,50	20	40
	CEM II/A32,R, B				
ACERO PARA ARMAR					
ELEMENTO ESTRUCTURAL	Tipo de acero	Nivel de control	Cof. parcial seguridad (γ)	Resistencia de cálculo (N/mm²)	El acero tendrá marcado CE
En toda la obra	B 500 S	NORMAL	1,15	438	marcado CE
ACERO LAMINADO					
ELEMENTO ESTRUCTURAL	Tipo de acero	Nivel de control	Cof. parcial seguridad (γ)	Resistencia de cálculo (N/mm²)	
En toda la obra	S275	NORMAL	1,05	260	
Resistencia considerada en el terreno: 200 kN/m²					

REV. MOTIVO. FECHA.

AYUNTAMIENTO DE SANTA EULALIA DEL RIO (BIZA)

PROYECTO: FASE II - PALACIO DE CONGRESOS DE SANTA EULALIA DEL RIO  
PROYECTO DE EJECUCIÓN

AUTORES DEL PROYECTO: JESUS ULARGUI AGUIRRE, EDUARDO PESQUERA GONZALEZ

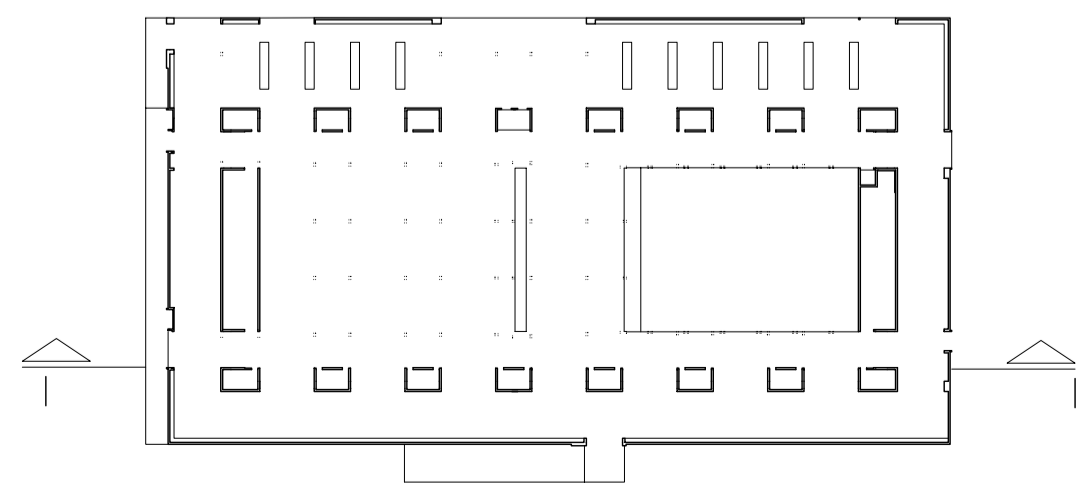
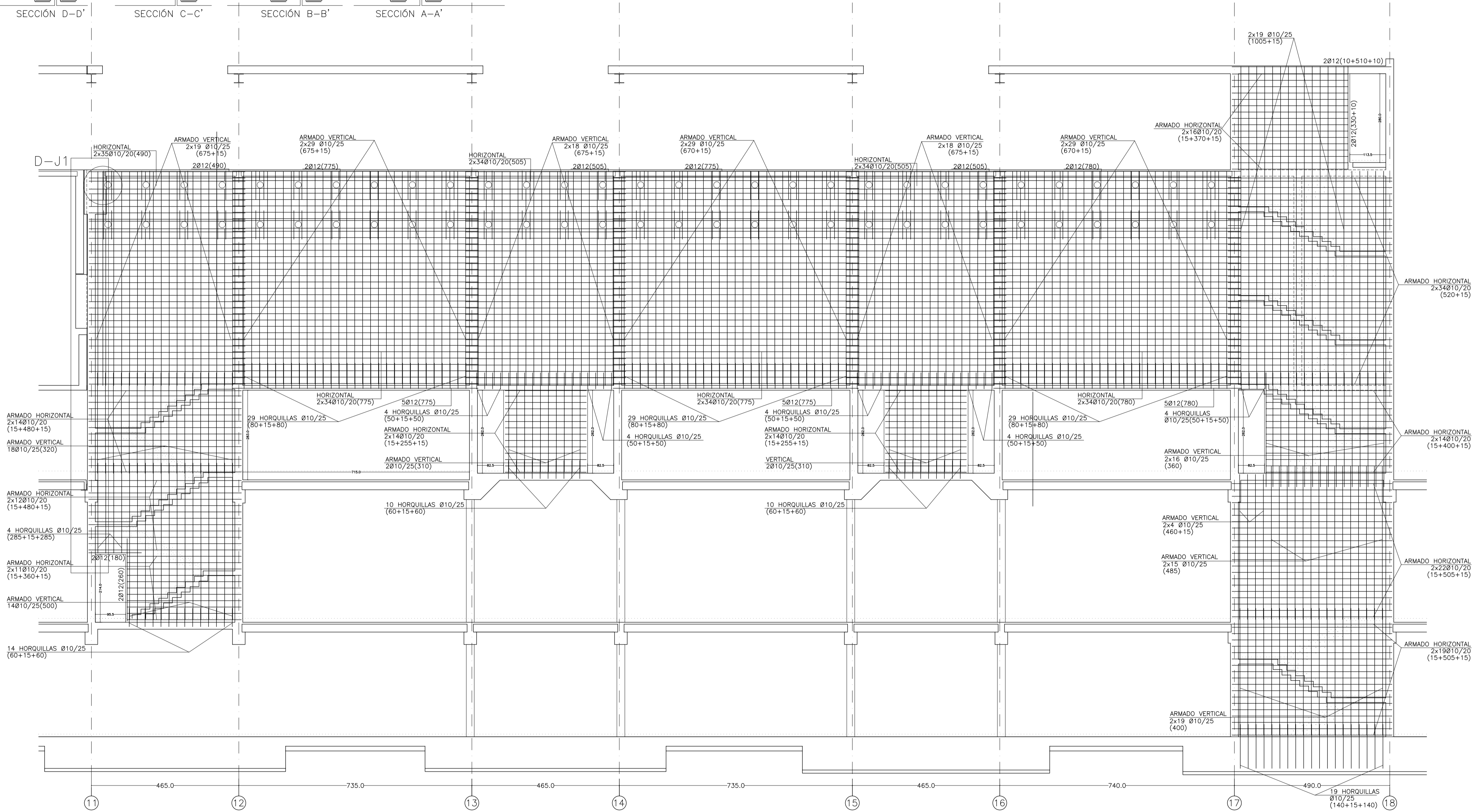
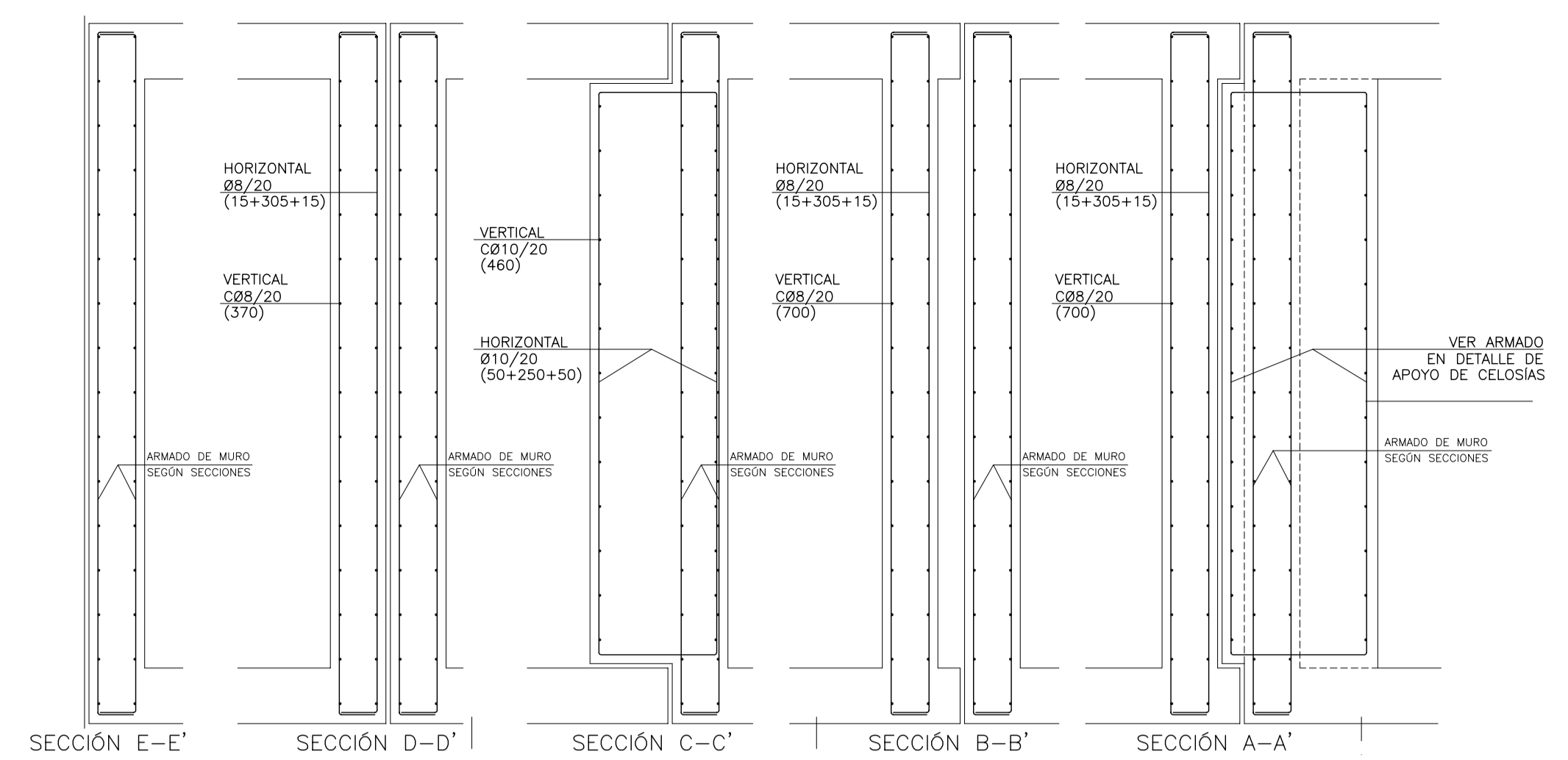
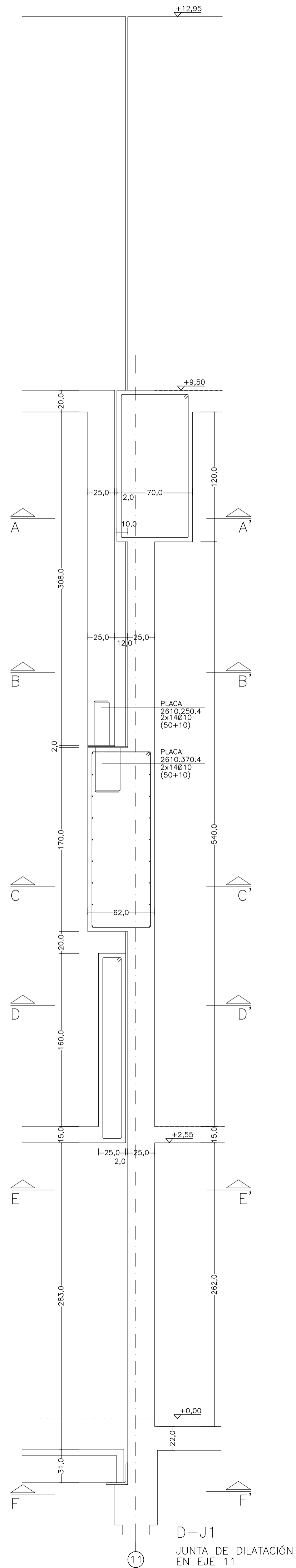
SITUACION DEL PROYECTO: MANIZANA 7 - PLAN PARCIAL XARC. STA EULALIA DEL RIO

NÚMERO: E12 PLANO: PROYECTO DE ESTRUCTURAS  
ARMADO DE MURO EJE 1  
TRAMO ENTRE EJES 03 Y 11

ESCALA: 1/75 FORMATO: A1 FECHA: ABRIL 2023  
ESCALA GRAFICA: 10 11 12 13 14 15

PESQUERA/ULARGUI arquitectos s.l. C/Fernando Garrido12, Local. 28015, Madrid  
E. uparquitectos@uparquitectos.com T 914444543

D-J1  
JUNTA DE DILATACION  
EN EJE 11



MATERIALES SEGÚN CE					
HORMIGÓN					
ELEMENTO ESTRUCTURAL	Hormigón y cemento	Nivel de control	Coef. parcial seguridad (γ)	Resistencia de cálculo (N/mm <sup>2</sup> )	Recubrimiento nominal (mm)
Zapatas, solera, muros de contención	HA/30/F/20/XA1+XS	ESTADÍSTICO	1,50	20	50
Forjados, vigas, soportes y muros por debajo cota 0,00	CEM II/A32,SR	ESTADÍSTICO	1,50	20	40
Losas, forjados, vigas	CEM II/A32	ESTADÍSTICO	1,50	20	40
muros por encima cota +0,0	HA/30/B/16/XS1	ESTADÍSTICO	1,50	20	40
	CEM II/A32,R, B				
ACERO PARA ARMAR					
ELEMENTO ESTRUCTURAL	Tipo de acero	Nivel de control	Coef. parcial seguridad (γ)	Resistencia de cálculo (N/mm <sup>2</sup> )	El acero tendrá marcado CE
En toda la obra	B 500 S	NORMAL	1,15	438	
ACERO LAMINADO					
ELEMENTO ESTRUCTURAL	Tipo de acero	Nivel de control	Coef. parcial seguridad (γ)	Resistencia de cálculo (N/mm <sup>2</sup> )	
En toda la obra	S275	NORMAL	1,05	260	
Resistencia considerada en el terreno: 200 kN/m <sup>2</sup>					

AYUNTAMIENTO DE SANTA EULALIA DEL RIO (BIZA)

PROYECTO: FASE II - PALACIO DE CONGRESOS DE SANTA EULALIA DEL RIO

PROYECTO DE EJECUCIÓN

AUTORES DEL PROYECTO: JESÚS UJARGUI AGUIRRE, EDUARDO PESQUERA GONZÁLEZ

SITUACIÓN DEL PROYECTO: MANZANA 7 - PLAN PARCIAL XARC. Sta EULALIA DEL RIO

NOMBRE: E13

PLANO: PROYECTO DE ESTRUCTURAS ARMADO DE MURO EJE 1 TRAMO ENTRE EJES 11 Y 18

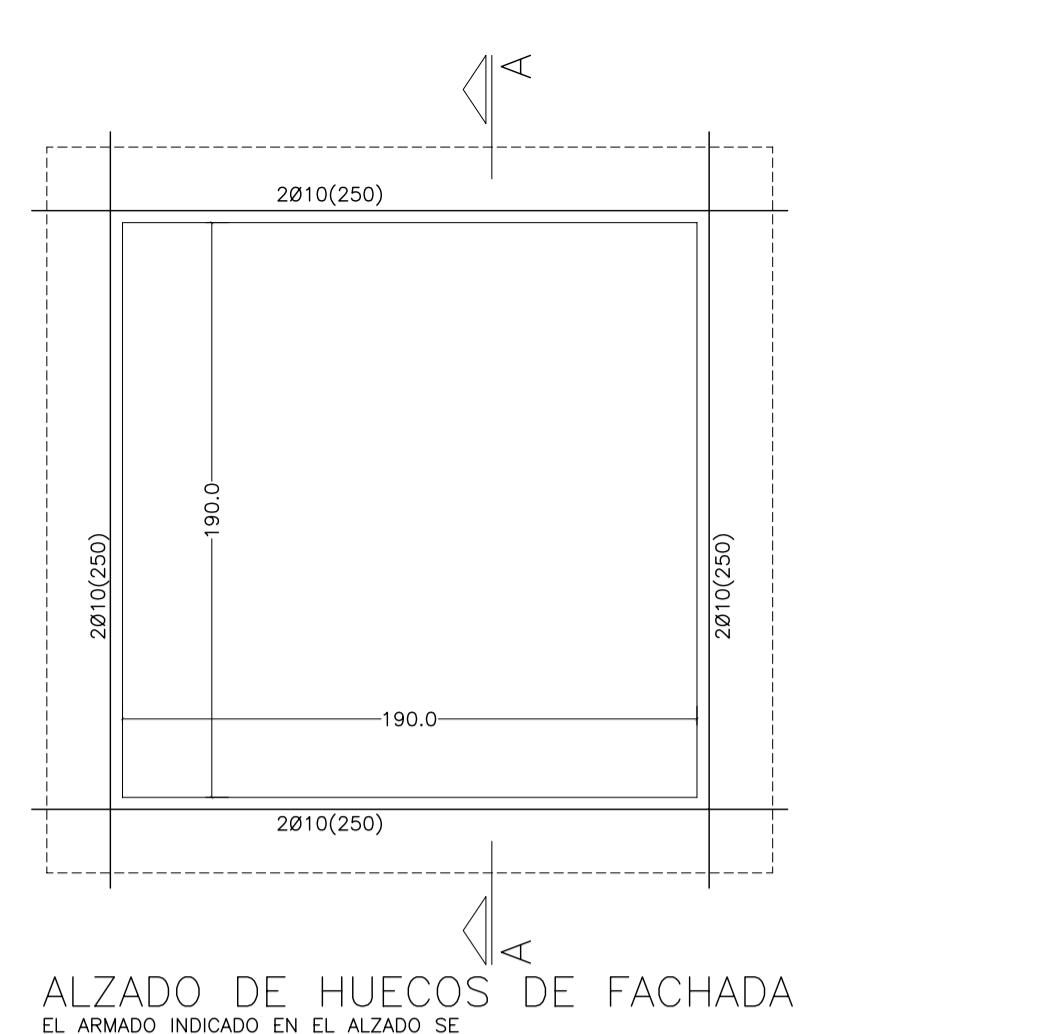
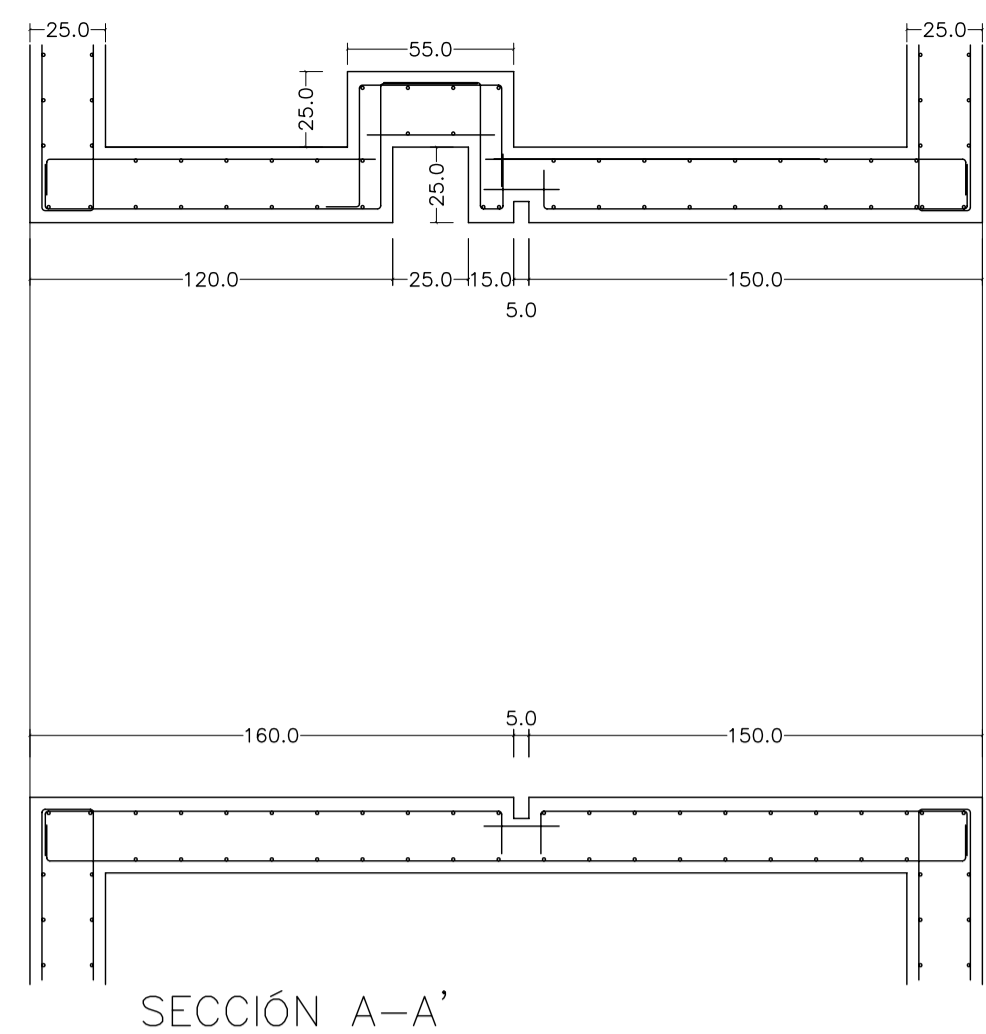
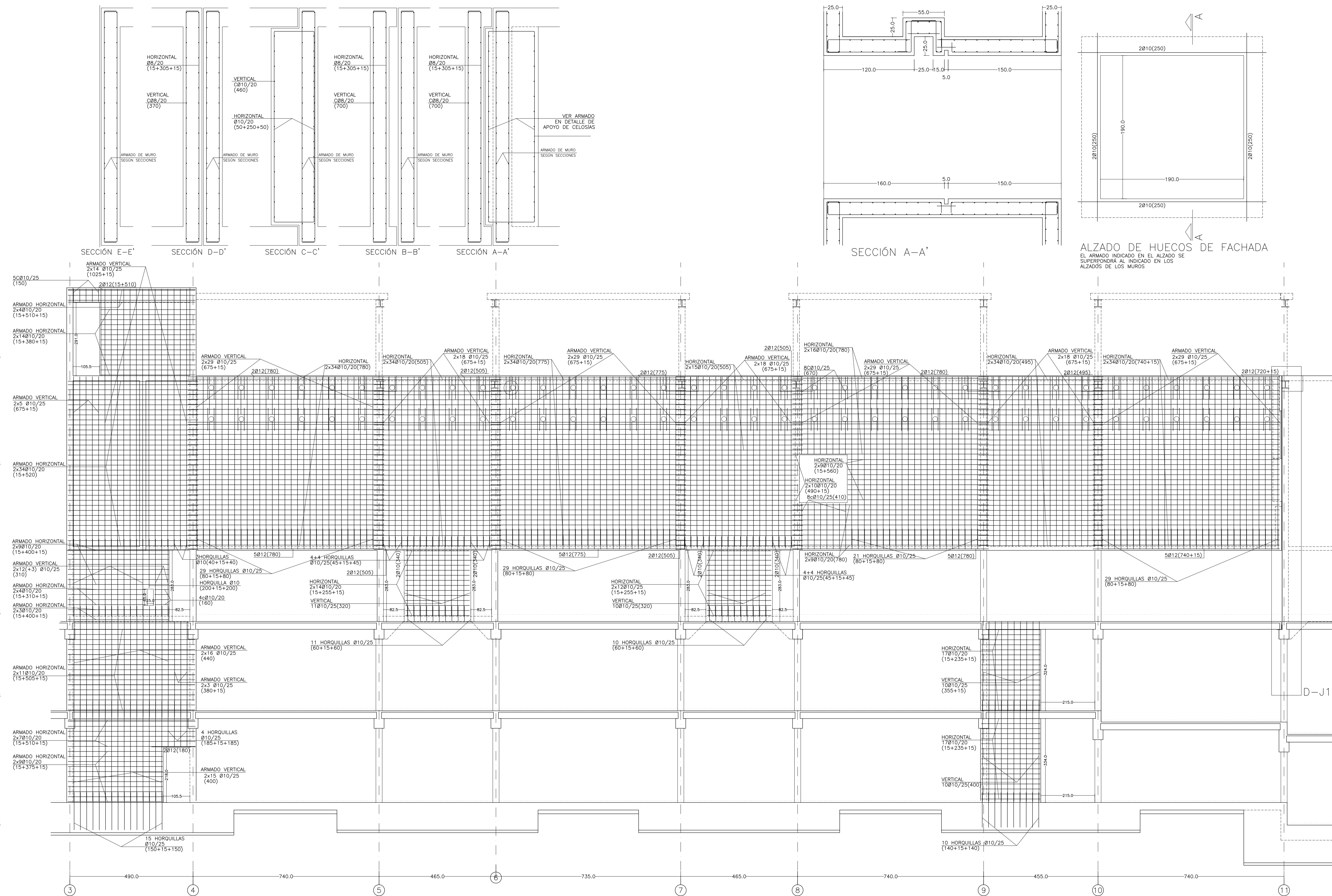
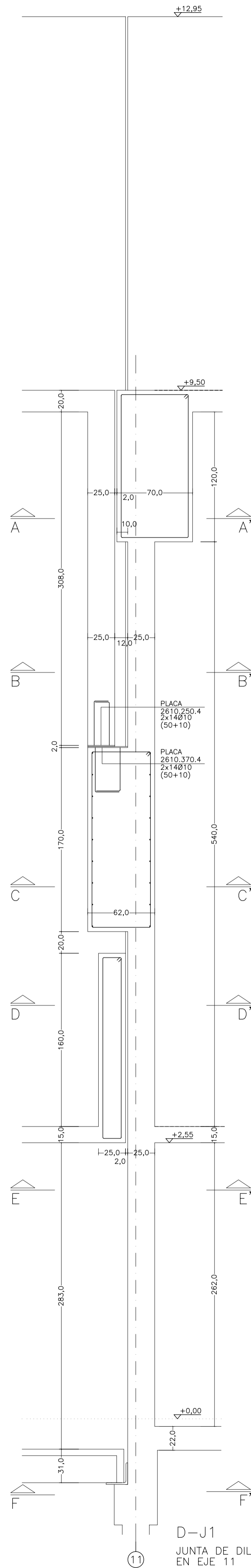
ESCALA: 1/75

FECHA: ABRIL 2023

ESCALA GRAFICA: 10 11 12 13 14 15

PESQUERA/UJARGUI arquitectos s.l. C/Fernando Garrido12, Local. 28015, Madrid

E.uparquitectos@uparquitectos.com T 914445433



MATERIALES SEGÚN CE					
HORMIGÓN					
ELEMENTO ESTRUCTURAL	Hormigón y cemento	Nivel de control	Cof. parcial seguridad (γ <sub>s</sub> )	Resistencia de cálculo (N/mm <sup>2</sup> )	Recubrimiento nominal (mm)
Zapatas, solera, muros de contención	HA/30/F/20/XA1+XS	ESTADÍSTICO	1,50	20	50
Forjados, vigas, apoyos y muros por debajo cota 0,00	CEM II/A32,SR HA/30/B/20/XS1	ESTADÍSTICO	1,50	20	40
Losas, forjados, vigas muros por encima cota +0,0	CEM II/A32 HA/30/B/16/XS1 CEM II/A32,R, B	ESTADÍSTICO	1,50	20	40
ACERO PARA ARMAR					
ELEMENTO ESTRUCTURAL	Tipo de acero	Nivel de control	Cof. parcial seguridad (γ <sub>s</sub> )	Resistencia de cálculo (N/mm <sup>2</sup> )	El acero tendrá marcado CE
En toda la obra	B 500 S	NORMAL	1,15	438	
ACERO LAMINADO					
ELEMENTO ESTRUCTURAL	Tipo de acero	Nivel de control	Cof. parcial seguridad (γ <sub>s</sub> )	Resistencia de cálculo (N/mm <sup>2</sup> )	
En toda la obra	S275	NORMAL	1,05	260	
Resistencia considerada en el terreno: 200 kN/m <sup>2</sup>					

REV. MOTIVO. FECHA.

AYUNTAMIENTO DE SANTA EULALIA DEL RIO (BIZA)

PROYECTO: FASE II - PALACIO DE CONGRESOS DE SANTA EULALIA DEL RIO  
PROYECTO DE EJECUCIÓN

AUTORES DEL PROYECTO: JESÚS ULARGUI AGUIRRÍA, EDUARDO PESQUERA GONZÁLEZ

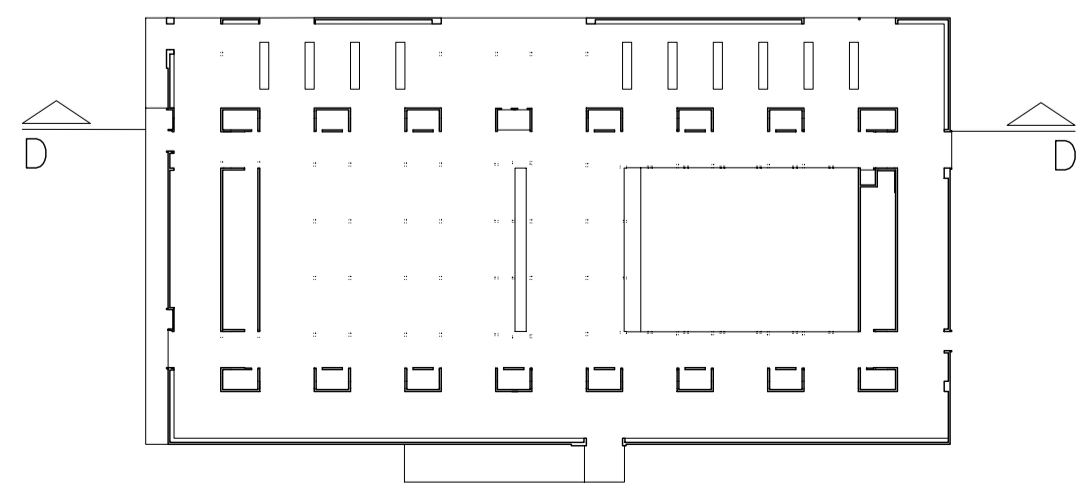
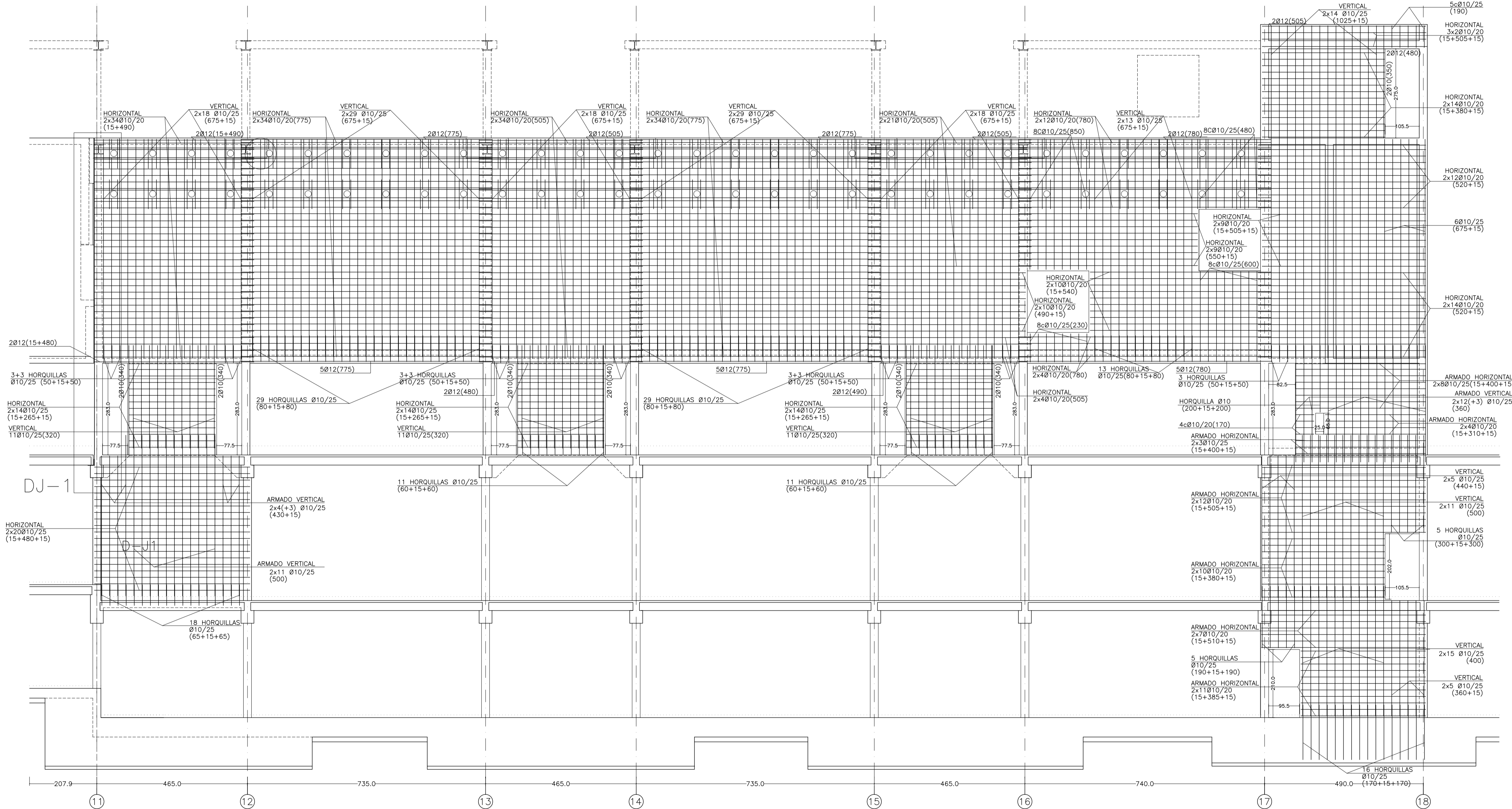
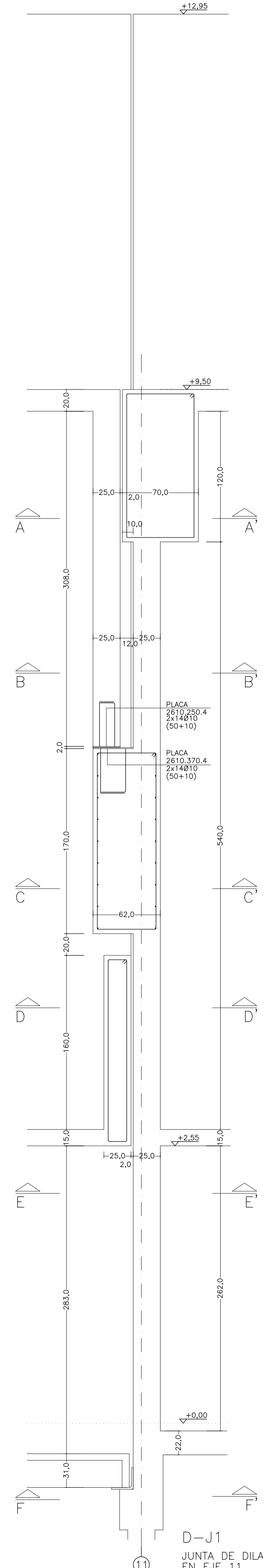
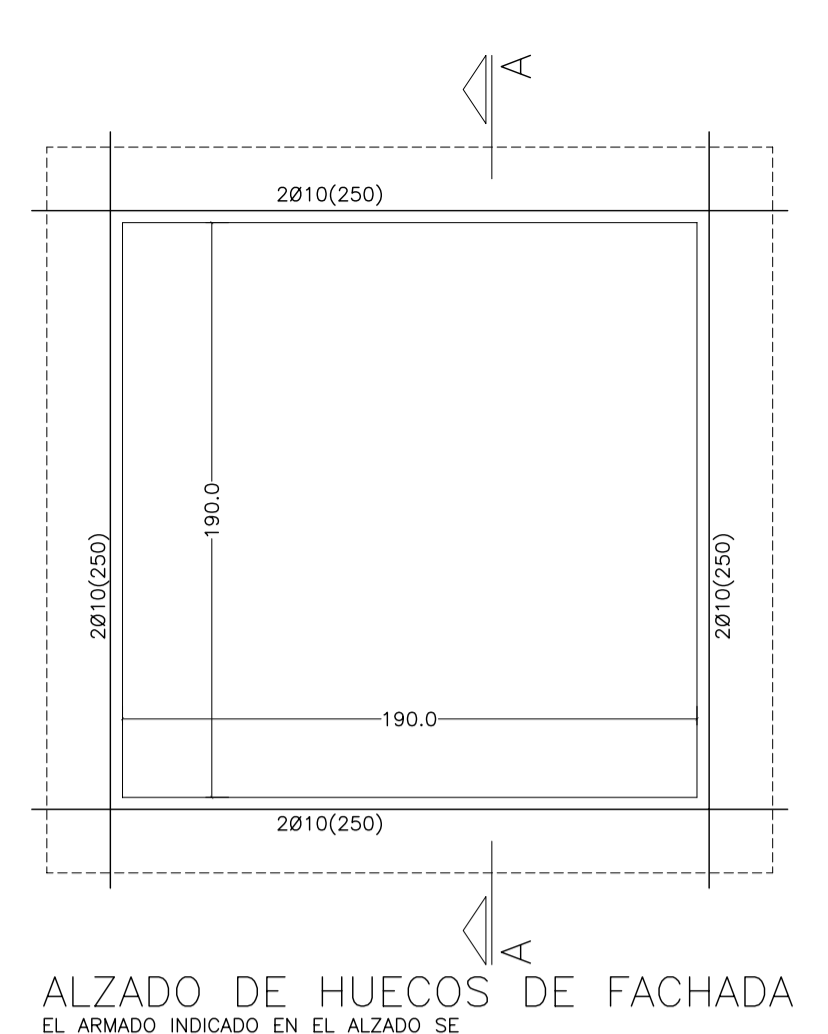
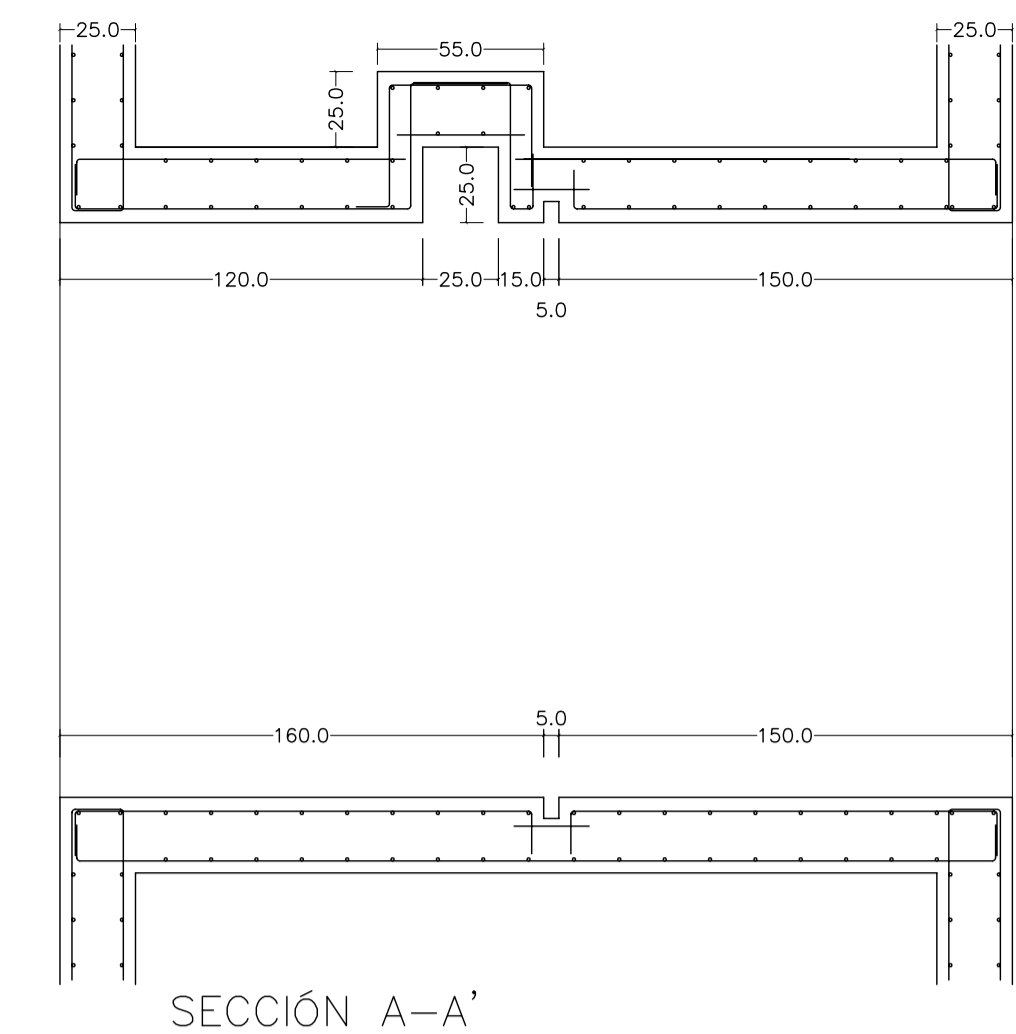
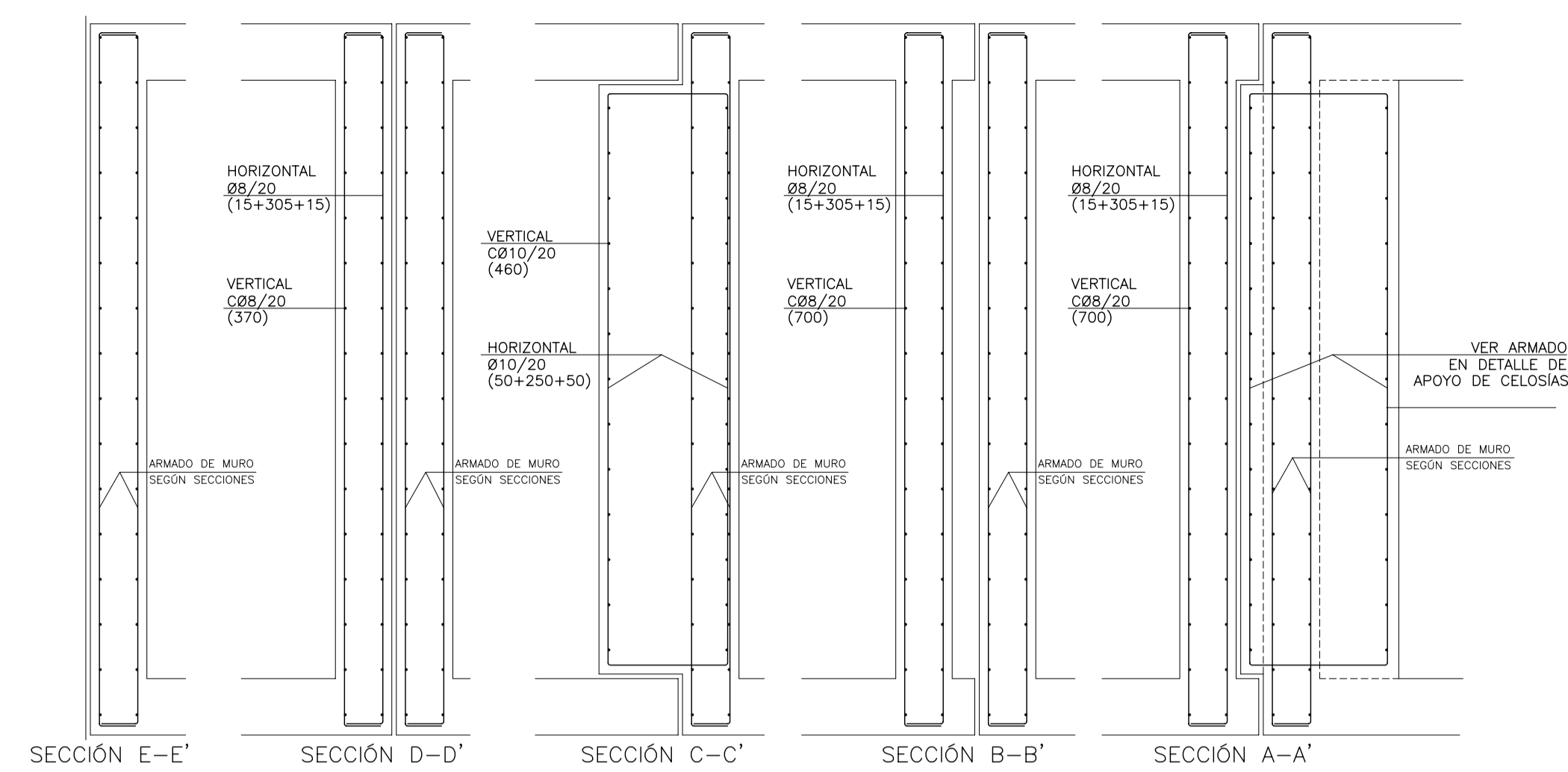
SITUACIÓN DEL PROYECTO: MANIZANA 7 - PLAN PARCIAL XARC. STA EULALIA DEL RIO

NÚMERO: E14 PLANO: PROYECTO DE ESTRUCTURAS ARMADO DE MURO B TRAMO ENTRE EJES 03 Y 11

ESCALA: 1/75. FORMATO: A1. FECHA: ABRIL 2023  
ESCALA GRAFICA: 0 1 2 3 4 5

PESQUERA/ULARGUI arquitectos s.l. C/Fernando Garrido12, Local. 28015, Madrid  
E.uparquitectos@uparquitectos.com T 914445433

D-J1  
JUNTA DE DILATACIÓN EN EJE 11



MATERIALES SEGUN CE					
HORMIGÓN					
ELEMENTO ESTRUCTURAL	Hormigón y cemento	Nivel de control	Cof. parcial seguridad (γ <sub>c</sub> )	Resistencia de cálculo (N/mm <sup>2</sup> )	Recubrimiento nominal (mm)
Zapatillas, solera, muros de contención	HA/30/F/20/XA1+XS	ESTADÍSTICO	1,50	20	50
Forjados, vigas, soportes y muros por debajo cota 0,00	CEM II/A32,SR	ESTADÍSTICO	1,50	20	40
Losas, forjados, vigas	CEM II/A32	ESTADÍSTICO	1,50	20	40
muros por encima cota +0,0	HA/30/B/16/XS1	ESTADÍSTICO	1,50	20	40
	CEM II/A32,R, B				
ACERO PARA ARMAR					
ELEMENTO ESTRUCTURAL	Tipo de acero	Nivel de control	Cof. parcial seguridad (γ <sub>s</sub> )	Resistencia de cálculo (N/mm <sup>2</sup> )	El acero tendrá marcado CE
En toda la obra	B 500 S	NORMAL	1,15	438	
ACERO LAMINADO					
ELEMENTO ESTRUCTURAL	Tipo de acero	Nivel de control	Cof. parcial seguridad (γ <sub>s</sub> )	Resistencia de cálculo (N/mm <sup>2</sup> )	
En toda la obra	S275	NORMAL	1,05	260	

Resistencia considerada en el terreno: 200 kN/m<sup>2</sup>

AYUNTAMIENTO DE SANTA EULALIA DEL RIO (BIZA)

PROYECTO: FASE II - PALACIO DE CONGRESOS DE SANTA EULALIA DEL RIO  
PROYECTO DE EJECUCIÓN

AUTORES DEL PROYECTO: JESUS ULARGUI AGUIRRE, EDUARDO PESQUERA GONZALEZ

SITUACION DEL PROYECTO: MANZANA 7 - PLAN PARCIAL XARC. STA EULALIA DEL RIO

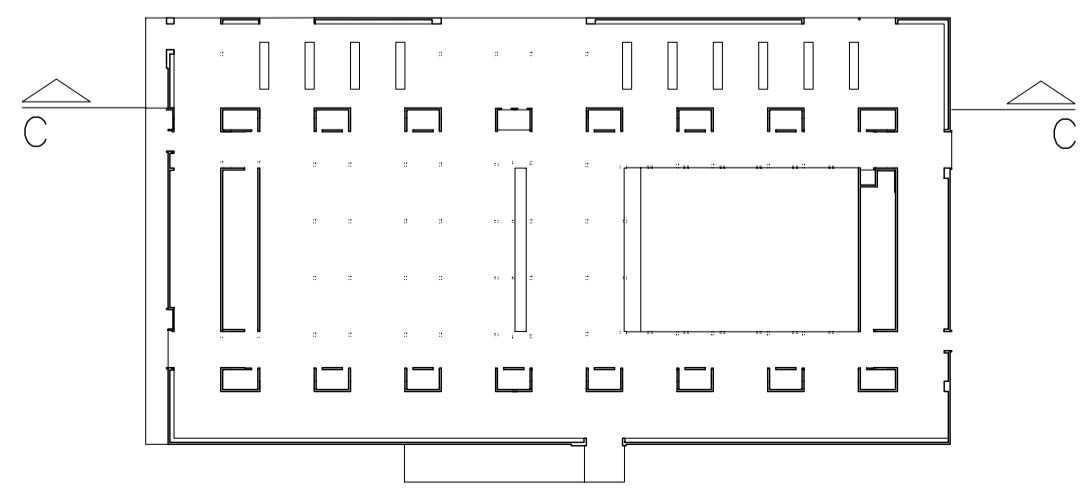
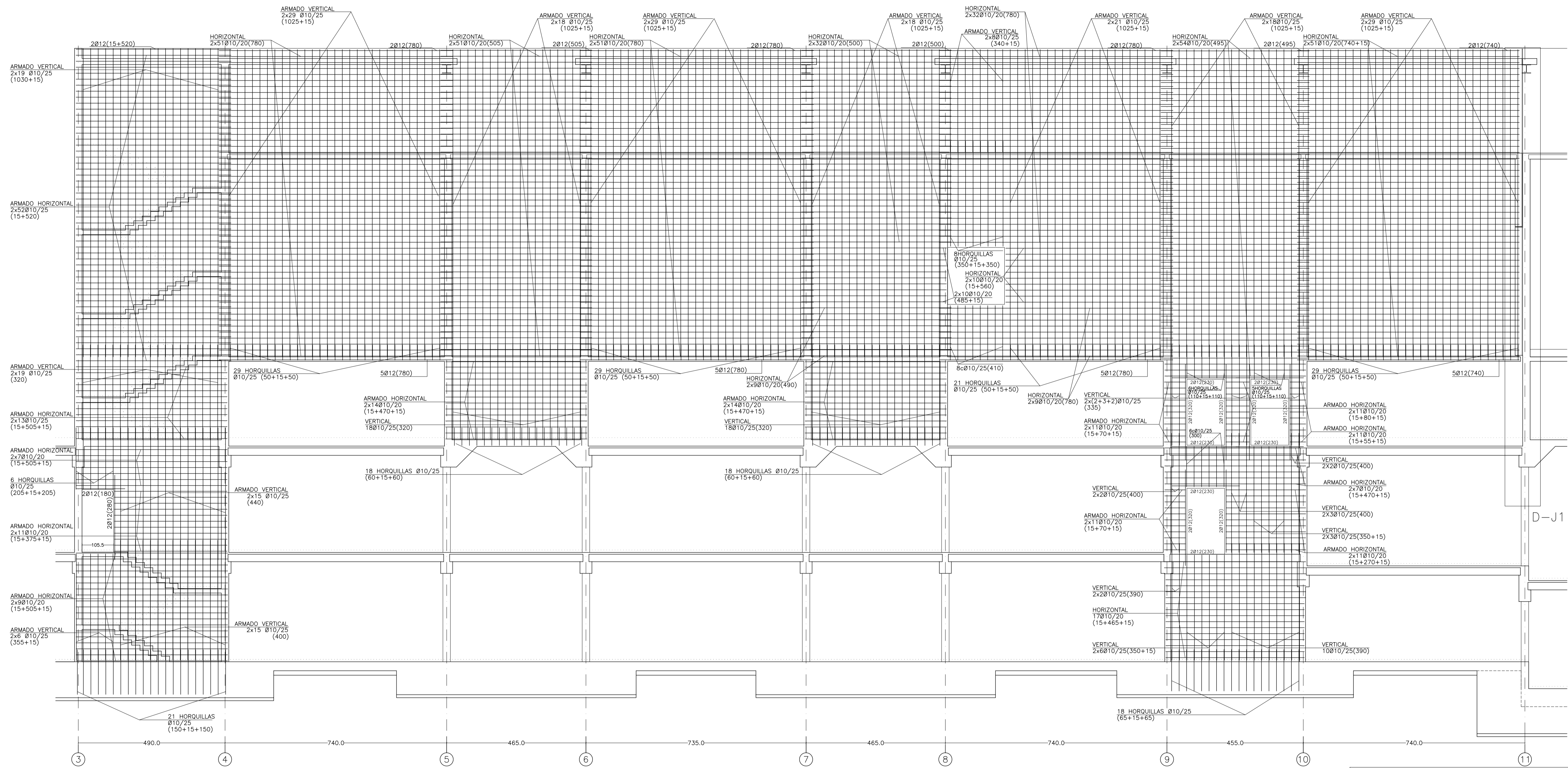
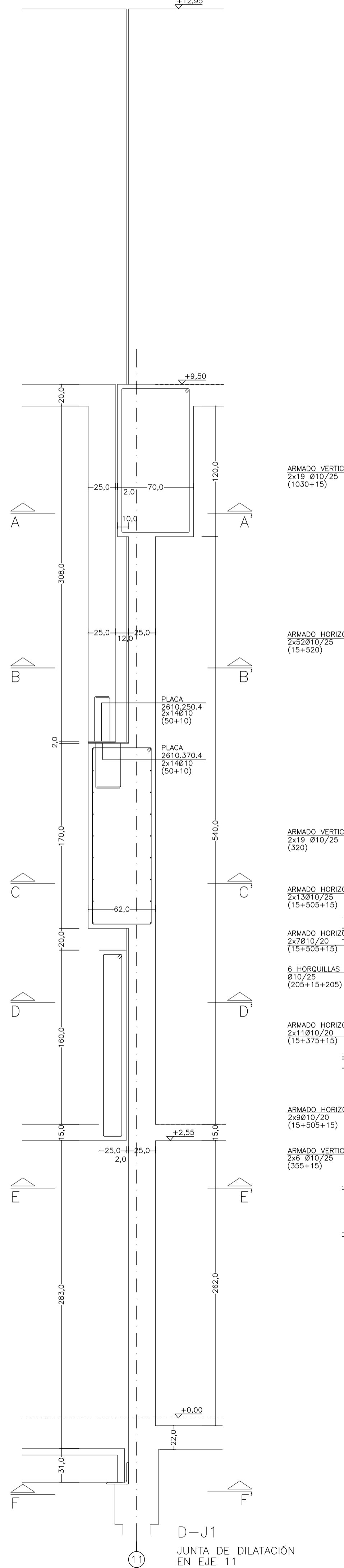
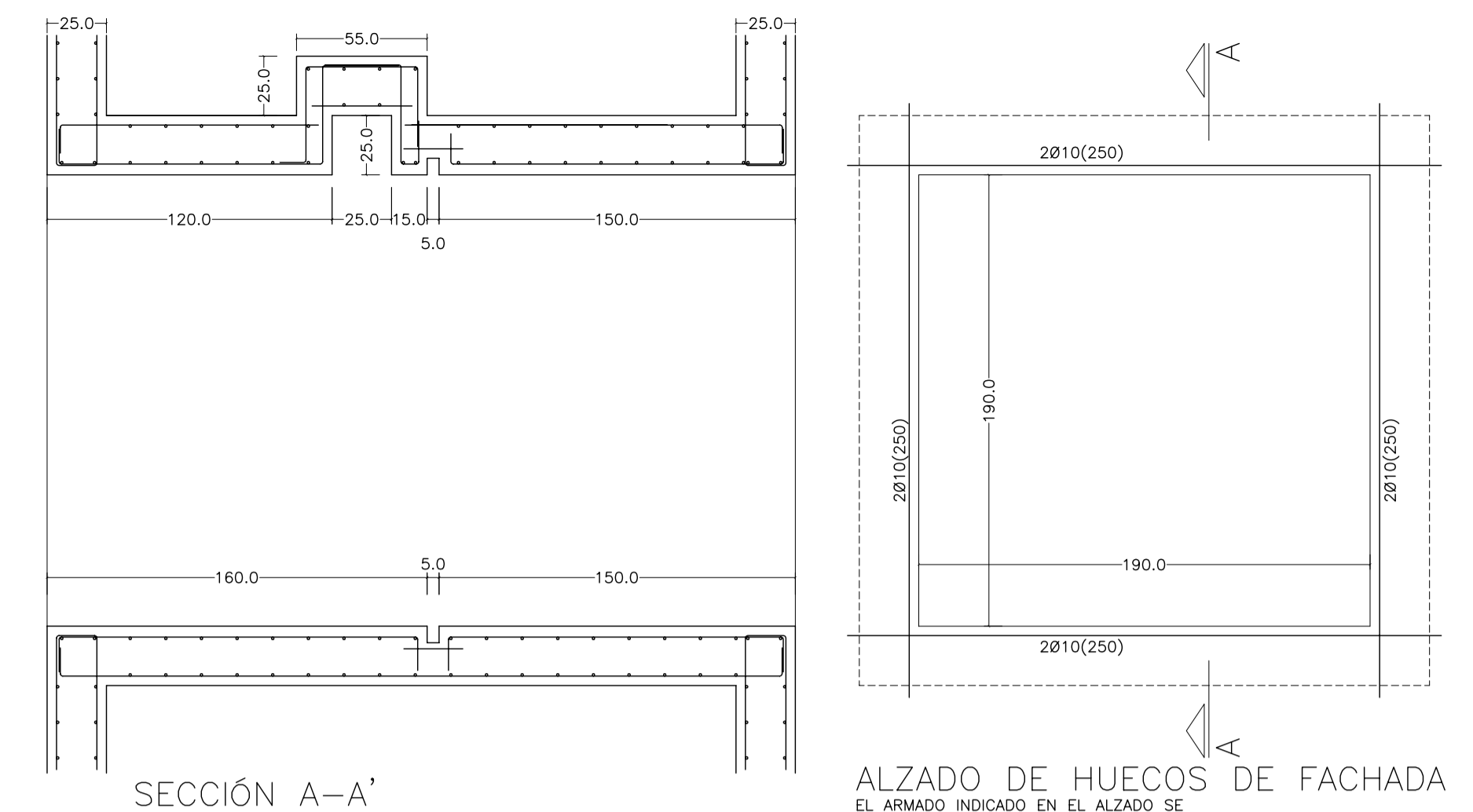
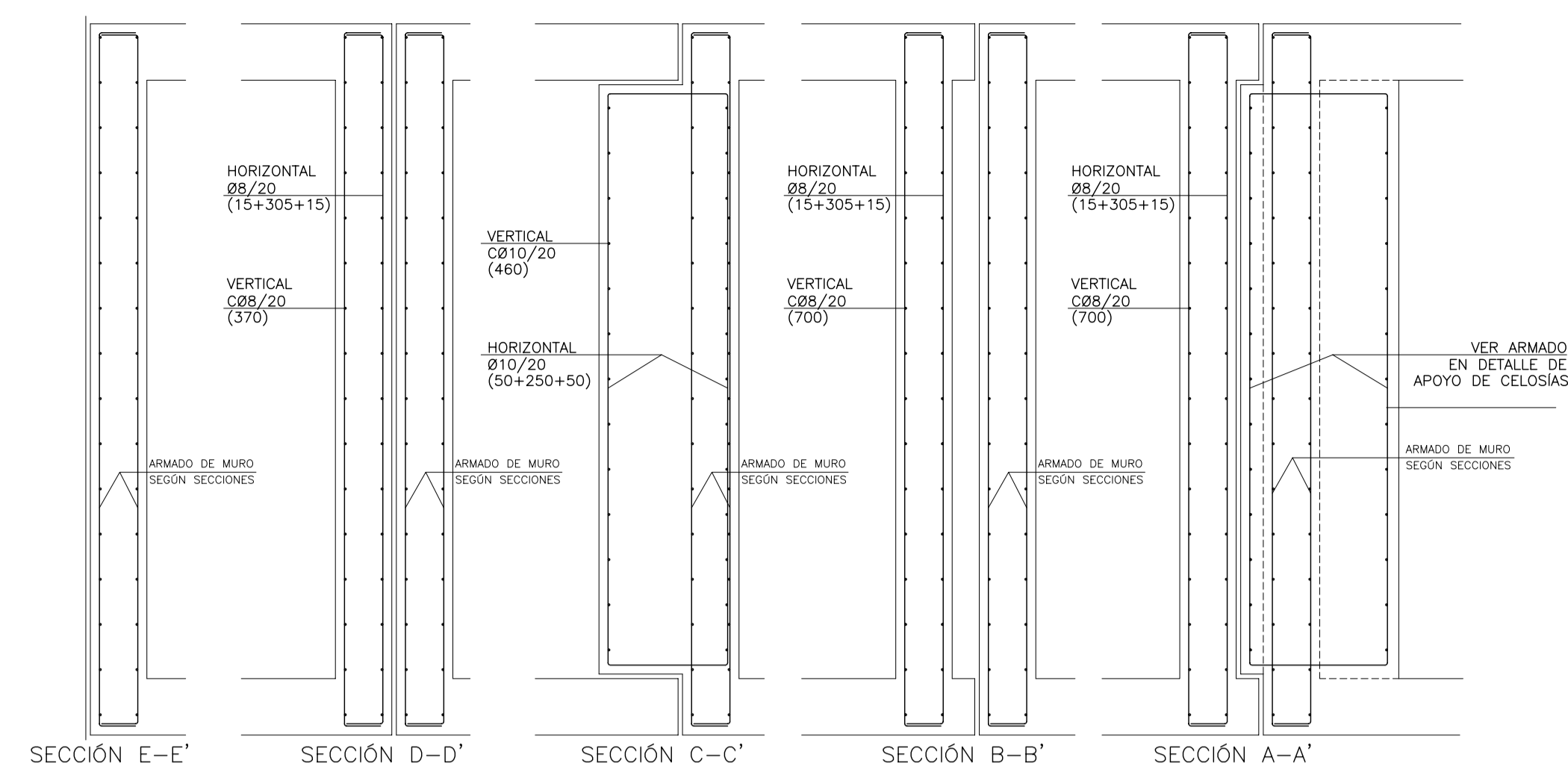
NOMBRE: ARMADO DE MURO EJE D  
TRAMO ENTRE EJES 11 Y 18

PLANO: PROYECTO DE ESTRUCTURAS  
E15

ESCALA: 1/75  
FORMATO: A1  
FECHA: ABRIL 2023

PESQUERA/ULARGUI arquitectos s.l. C/Fernando Garrido12, Local. 28015, Madrid  
E: uparquitectos@uparquitectos.com T: 914445433

D-J1  
JUNTA DE DILATACION  
EN EJE 11



MATERIALES SEGUN CE					
HORMIGÓN					
ELEMENTO ESTRUCTURAL	Hormigón y cemento	Nivel de control	Cof. parcial seguridad (γ <sub>c</sub> )	Resistencia de cálculo (N/mm <sup>2</sup> )	Recubrimiento nominal (mm)
Zapatas, solera, muros de contención	HA/30/F/20/XA1+XS	ESTADÍSTICO	1,50	20	50
Forjados, vigas, soportes y muros por debajo cota 0,00	CEM II/A32,SR HA/30/B/20/XS1	ESTADÍSTICO	1,50	20	40
Losas, forjados, vigas muros por encima cota +0,0	CEM II/A32 HA/30/B/16/XS1	ESTADÍSTICO	1,50	20	40
ACERO PARA ARMAR					
ELEMENTO ESTRUCTURAL	Tipo de acero	Nivel de control	Cof. parcial seguridad (γ <sub>s</sub> )	Resistencia de cálculo (N/mm <sup>2</sup> )	El acero tendrá marcado CE
En toda la obra	B 500 S	NORMAL	1,15	438	
ACERO LAMINADO					
ELEMENTO ESTRUCTURAL	Tipo de acero	Nivel de control	Cof. parcial seguridad (γ <sub>s</sub> )	Resistencia de cálculo (N/mm <sup>2</sup> )	
En toda la obra	S275	NORMAL	1,05	260	
Resistencia considerada en el terreno: 200 kN/m <sup>2</sup>					

REV. MOTIVO. FECHA.

AYUNTAMIENTO DE SANTA EULALIA DEL RIO (BIZA)

PROYECTO: FASE II - PALACIO DE CONGRESOS DE SANTA EULALIA DEL RIO  
PROYECTO DE EJECUCIÓN

AUTORES DEL PROYECTO: JESUS ULARGUI AGUIRRERA, EDUARDO PESQUERA GONZALEZ

SITUACION DEL PROYECTO: MANIZANA 7 - PLAN PARCIAL XARC. STA EULALIA DEL RIO

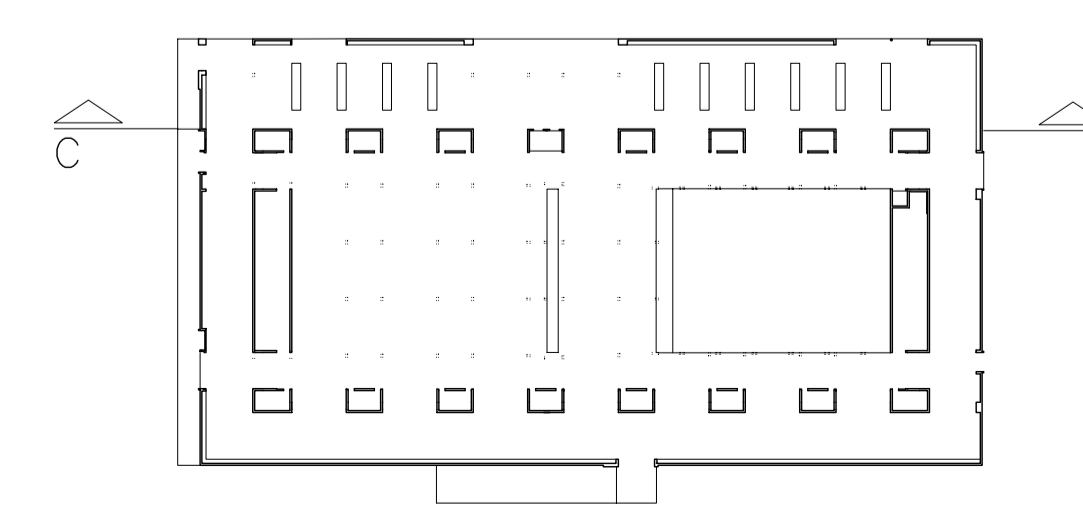
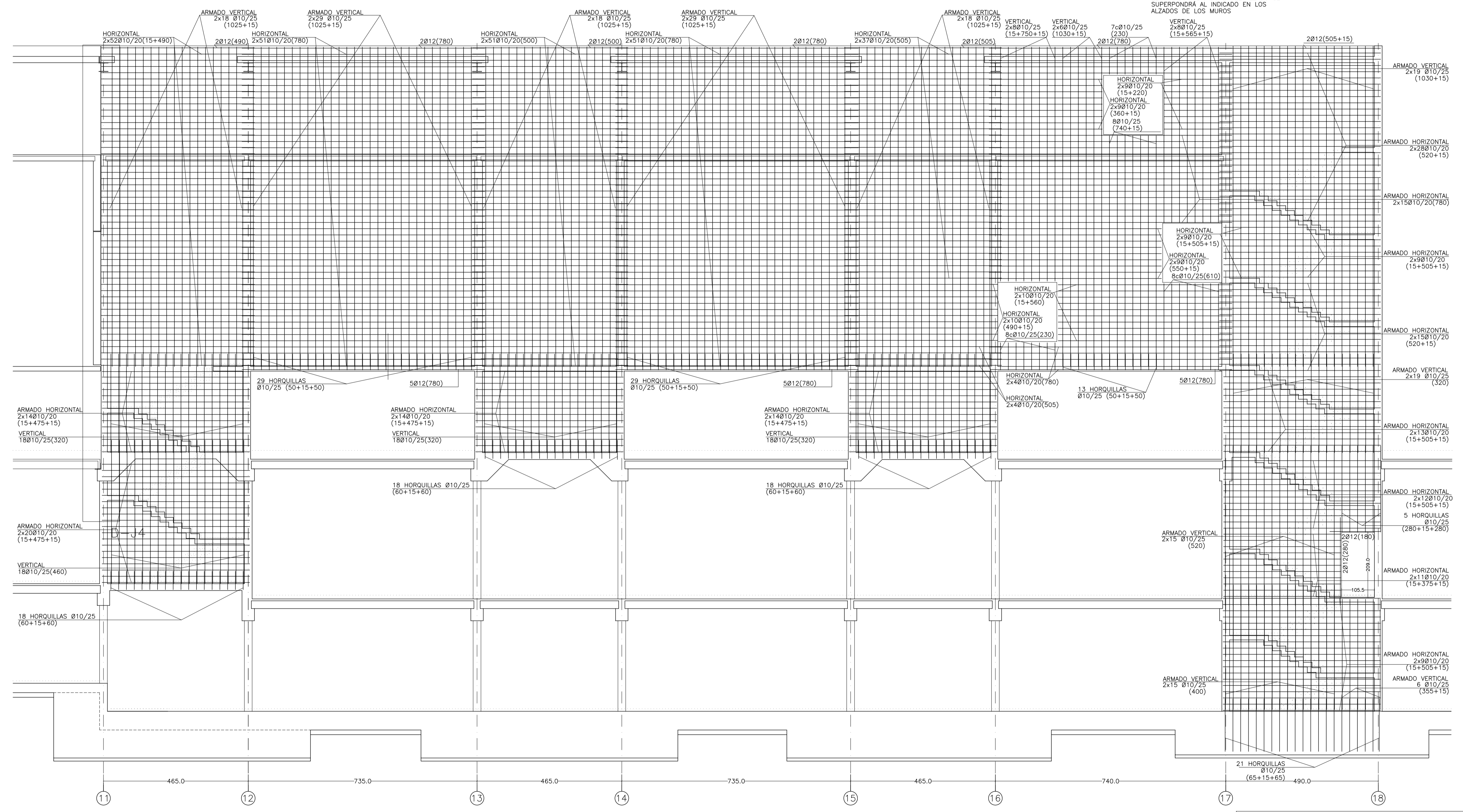
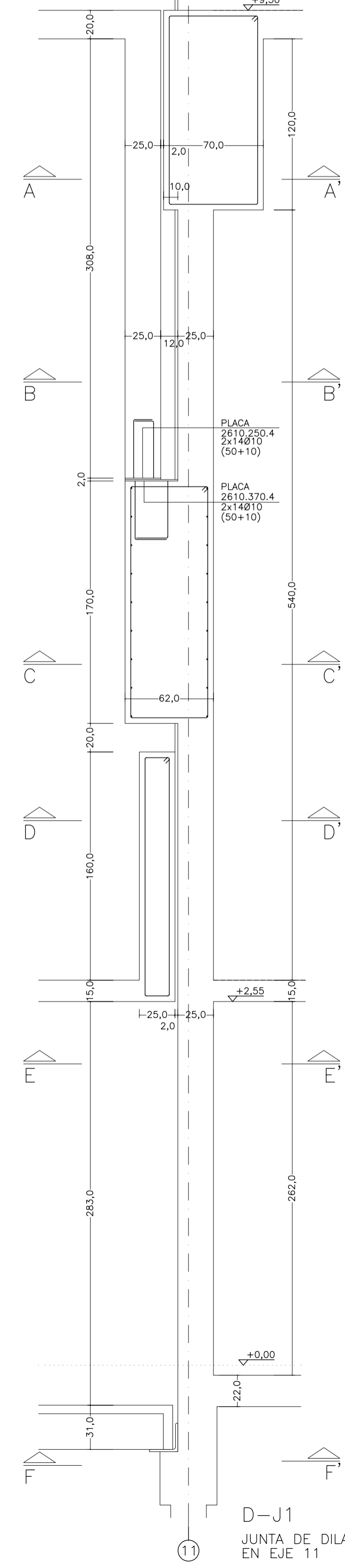
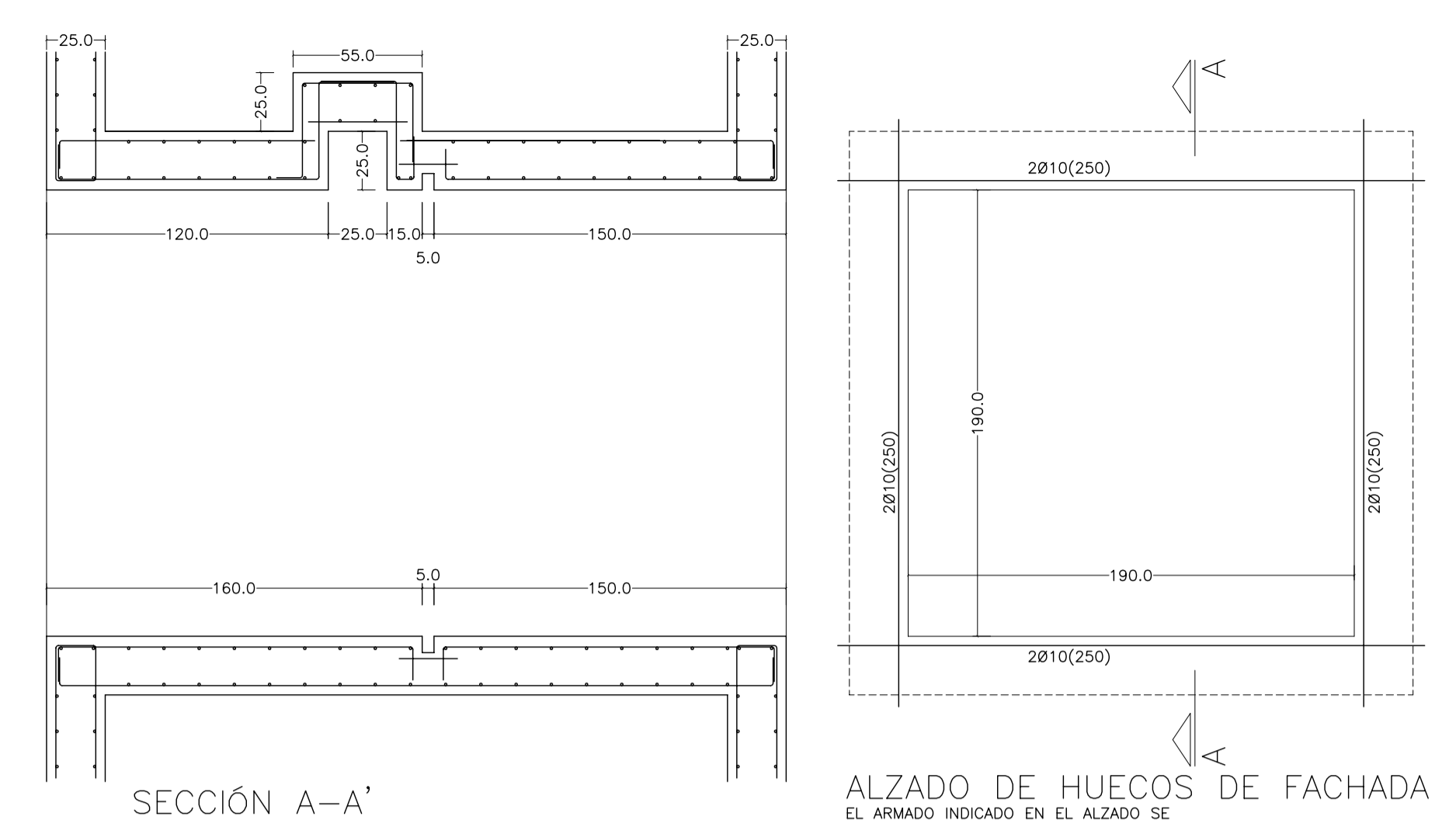
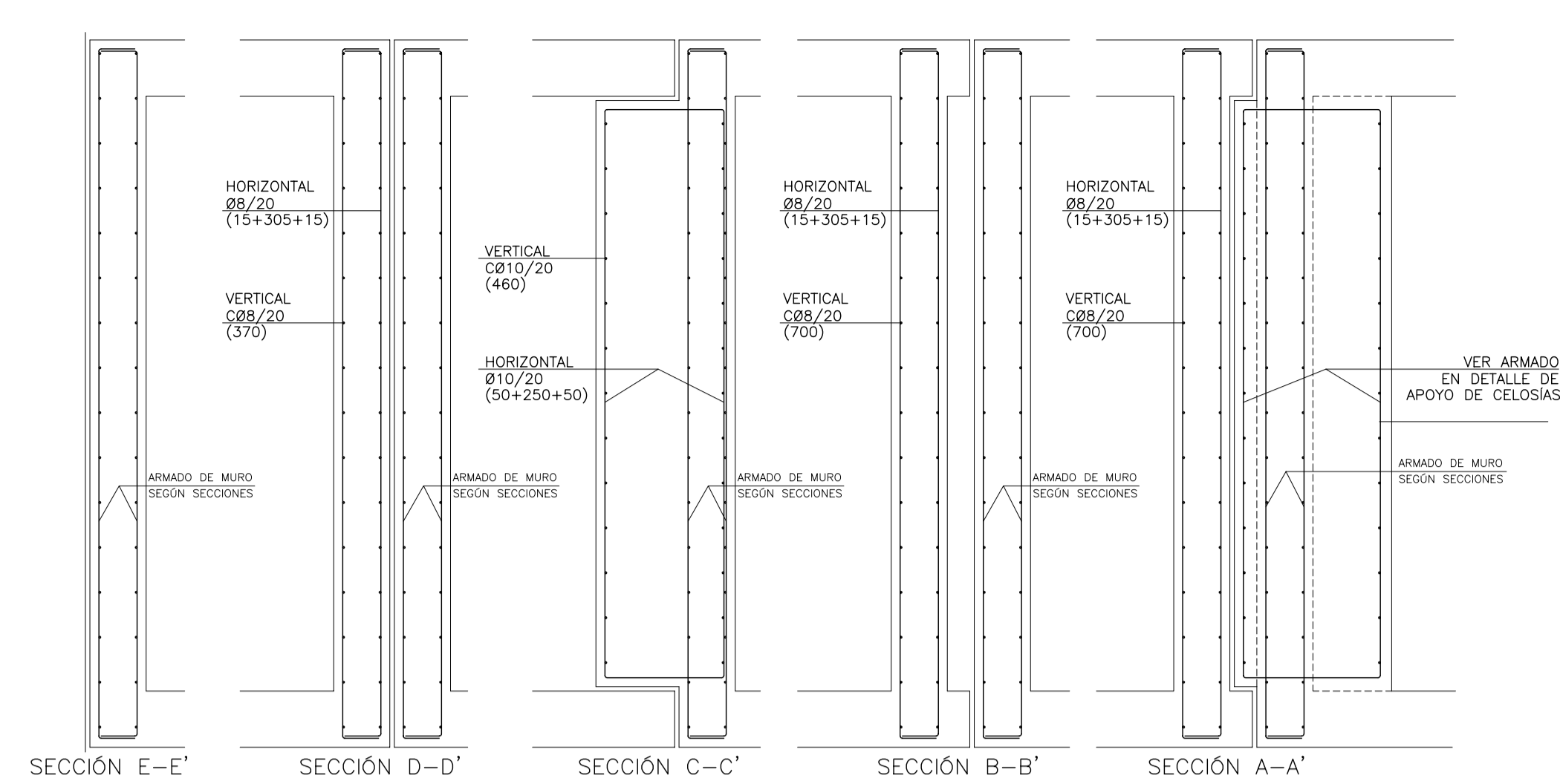
NÚMERO: E16 PLANO: PROYECTO DE ESTRUCTURAS ARMADO DE MURO EJE C TRAMO ENTRE Ejes 03 Y 11

ESCALA: 1/75 FORNADO: A1 FECHA: ABRIL 2023  
ESCALA GRAFICA: 0 1 2 3 4 5

PESQUERA/ULARGUI arquitectos s.l. C/Fernando Garrido12, Local. 28015, Madrid  
E.uparquitectos@uparquitectos.com T 914445433

D-J1  
JUNTA DE DILATACIÓN EN EJE 11





MATERIALES SEGUN CE					
HORMIGÓN					
ELEMENTO ESTRUCTURAL	Hormigón y cemento	Nivel de control	Cof. parcial seguridad (γ <sub>c</sub> )	Resistencia de cálculo (N/mm <sup>2</sup> )	Recubrimiento nominal (mm)
Zapatas, solera, muros de contención	HA/30/F/20/XA1+XS	ESTADÍSTICO	1,50	20	50
Forjados, vigas, soportes y muros por debajo cota 0,00	CEM II/A32,SR	ESTADÍSTICO	1,50	20	40
Losas, forjados, vigas muros por encima cota +0,0	CEM II/A32, HA/30/B/16/XS1	ESTADÍSTICO	1,50	20	40
	CEM II/A32,R, B				
ACERO PARA ARMAR					
ELEMENTO ESTRUCTURAL	Tipo de acero	Nivel de control	Cof. parcial seguridad (γ <sub>s</sub> )	Resistencia de cálculo (N/mm <sup>2</sup> )	El acero tendrá marcado CE
En toda la obra	B 500 S	NORMAL	1,15	438	
ACERO LAMINADO					
ELEMENTO ESTRUCTURAL	Tipo de acero	Nivel de control	Cof. parcial seguridad (γ <sub>s</sub> )	Resistencia de cálculo (N/mm <sup>2</sup> )	
En toda la obra	S275	NORMAL	1,05	260	
Resistencia considerada en el terreno: 200 kN/m <sup>2</sup>					

REV. MOTIVO. FECHA.

AYUNTAMIENTO DE SANTA EULALIA DEL RIO (BIZA)

PROYECTO: FASE II - PALACIO DE CONGRESOS DE SANTA EULALIA DEL RIO. PROYECTO DE EJECUCIÓN.

AUTORES DEL PROYECTO: JESÚS ULARGUI AGUIRRE, EDUARDO PESQUERA GONZÁLEZ.

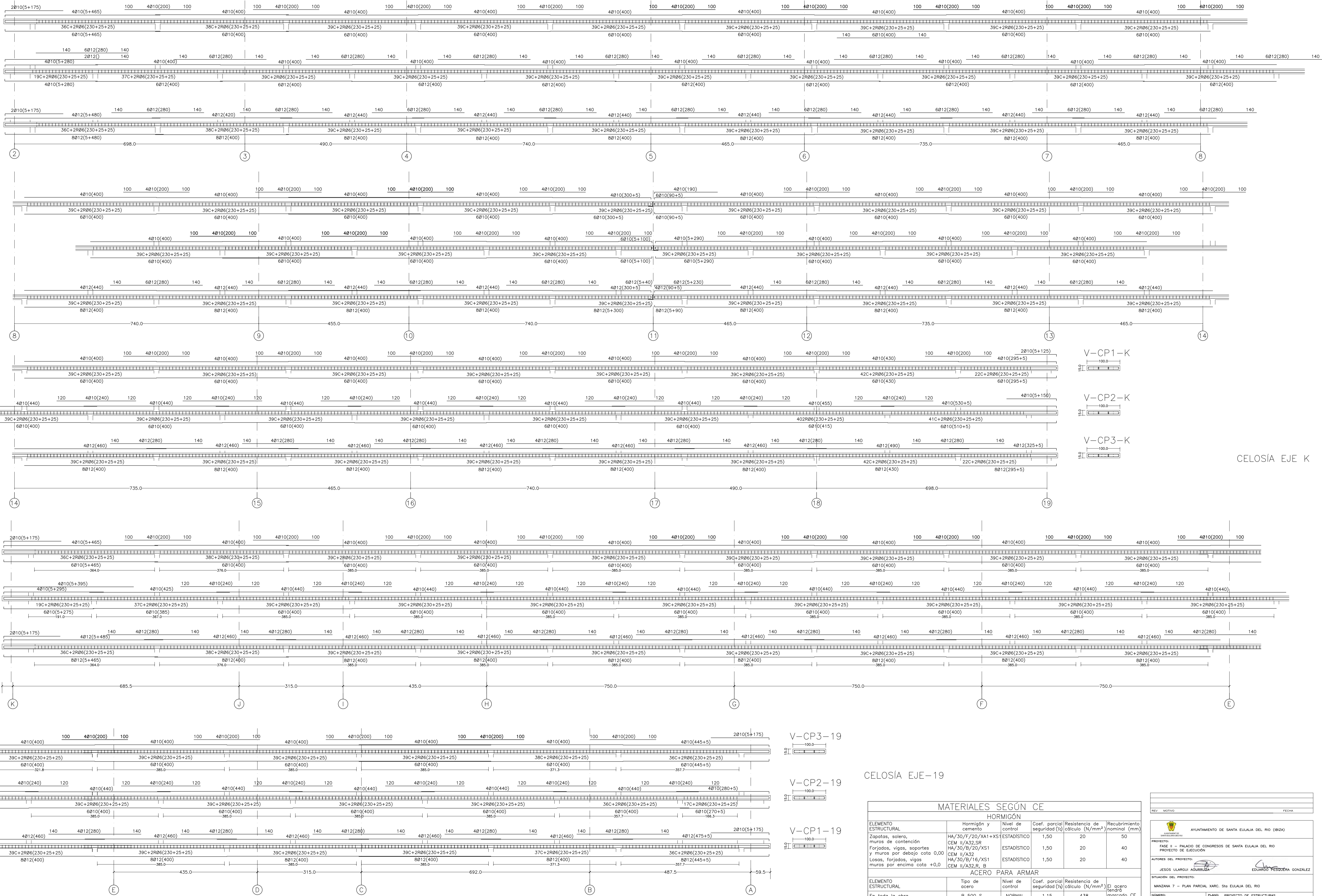
SITUACIÓN DEL PROYECTO: MANZANA 7 - PLAN PARCIAL XARC. STA EULALIA DEL RIO.

NÚMERO: E17. PLANO: PROYECTO DE ESTRUCTURAS. ARMADO DE MURO EJE C. TRAMO ENTRE EJES 11 Y 18.

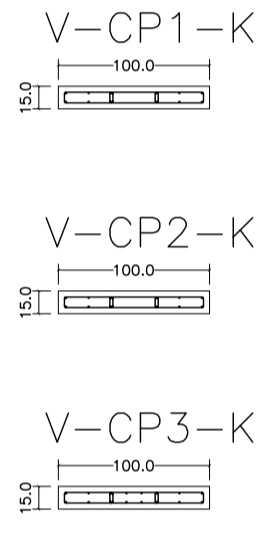
ESCALA: 1/75. FORMATO: A1. FECHA: ABRIL 2023.

ESCALA GRAFICA: 10 11 12 13 14 15 16 17 18.

PESQUERA/ULARGUI arquitectos s.l. C/Fernando Garrido12, Local. 28015, Madrid. E: uparquitectos@uparquitectos.com T: 914444543.



CELOSÍA EJE K



V-CP3-19

V-CP2-19

V-CP1-19

CELOSÍA EJE-19

MATERIALES SEGÚN CE					
HORMIGÓN					
ELEMENTO ESTRUCTURAL	Hormigón y cemento	Nivel de control	Coef. parcial seguridad (γ)	Resistencia de cálculo (N/mm <sup>2</sup> )	Recubrimiento nominal (mm)
Zapatillas, solera, muros de contención	HA/30/F/20/XA1+XS	ESTADÍSTICO	1,50	20	50
Forjados, vigas, soportes y muros por debajo cota 0,00	CEM II/A32,SR HA/30/B/20/XS1	ESTADÍSTICO	1,50	20	40
Losas, forjados, vigas muros por encima cota +0,0	CEM II/A32 HA/30/B/16/XS1	ESTADÍSTICO	1,50	20	40

ACERO PARA ARMAR					
ELEMENTO ESTRUCTURAL	Tipo de acero	Nivel de control	Coef. parcial seguridad (γ)	Resistencia de cálculo (N/mm <sup>2</sup> )	El acero tendrá marcado CE
En toda la obra	B 500 S	NORMAL	1,15	438	

ACERO LAMINADO					
ELEMENTO ESTRUCTURAL	Tipo de acero	Nivel de control	Coef. parcial seguridad (γ)	Resistencia de cálculo (N/mm <sup>2</sup> )	
En toda la obra	S275	NORMAL	1,05	260	

Resistencia considerada en el terreno: 200 kN/m<sup>2</sup>

AYUNTAMIENTO DE SANTA EULALIA DEL RIO (BIZA)

PROYECTO: FASE II - PALACIO DE CONGRESOS DE SANTA EULALIA DEL RIO  
PROYECTO DE EJECUCIÓN

AUTORES DEL PROYECTO: JESUS ULARGUI AGUIRRE, EDUARDO PESQUERA GONZALEZ

SITUACION DEL PROYECTO: MANIZANA 7 - PLAN PARCIAL XARC. STA EULALIA DEL RIO

NÚMERO: E18

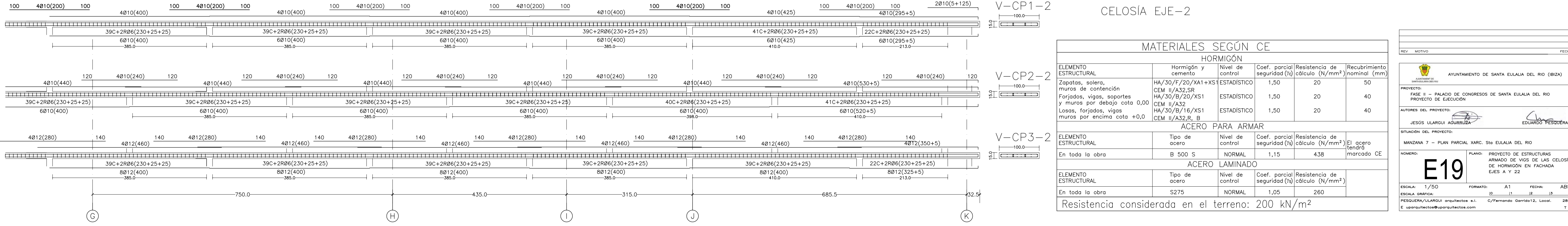
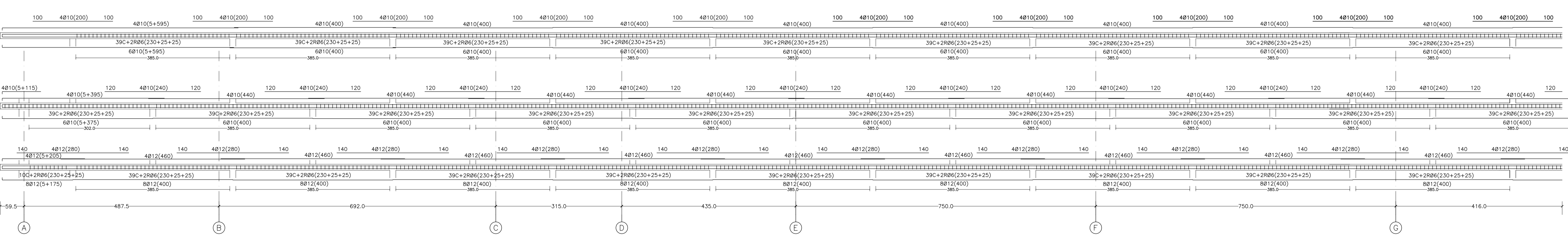
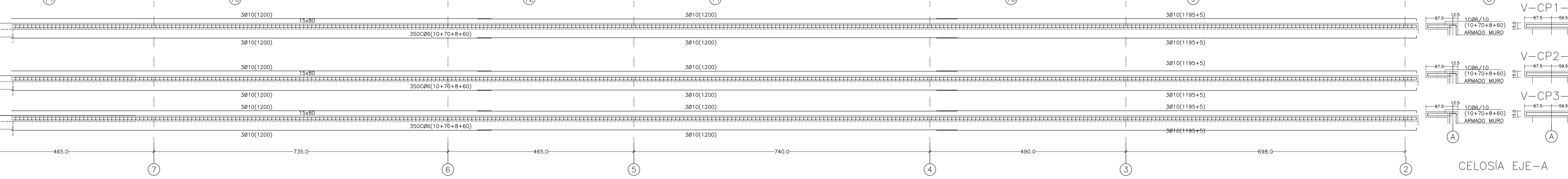
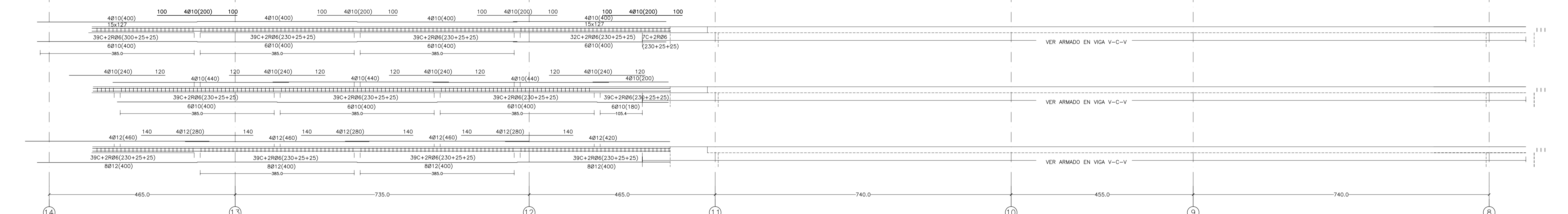
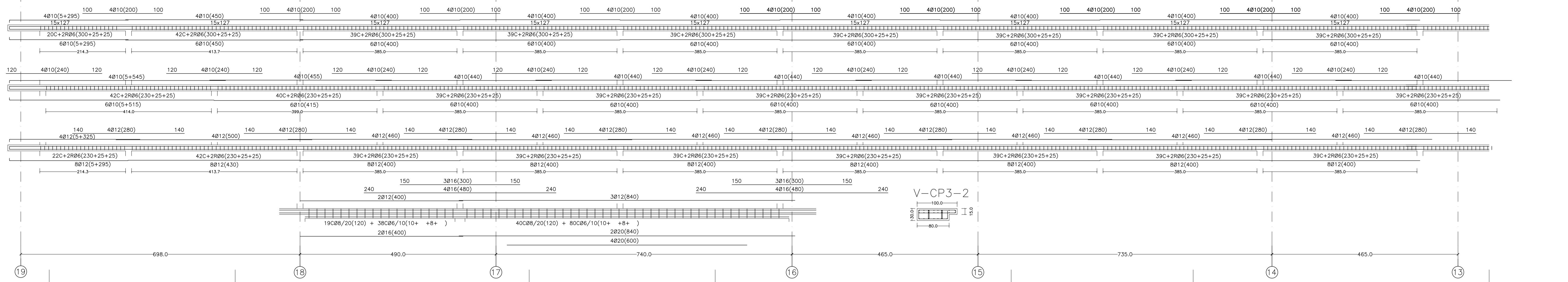
ESCALA: 1/50

FECHA: ABRIL 2023

ESCALA GRAFICA: 0 1 2 3 4 5

PESQUERA/ULARGUI arquitectos s.l. C/Fernando Garrido12, Local. 28015, Madrid

E uparquitectos@uparquitectos.com T 914445433



MATERIALES SEGÚN CE					
HORMIGÓN					
ELEMENTO ESTRUCTURAL	Hormigón y cemento	Nivel de control	Coeff. parcial de seguridad (γ)	Resistencia de cálculo (N/mm²)	Recubrimiento nominal (mm)
Zapatas, solera, muros de contención	HA/30/F/20/XA1+XS	ESTADÍSTICO	1,50	20	50
Forjados, vigas, soportes y muros por debajo cota 0,00	CEM II/A32,SR HA/30/B/20/XS1	ESTADÍSTICO	1,50	20	40
Losas, forjados, vigas muros por encima cota +0,0	CEM II/A32 HA/30/B/16/XS1 CEM II/A32,R,B	ESTADÍSTICO	1,50	20	40

ACERO PARA ARMAR					
ELEMENTO ESTRUCTURAL	Tipo de acero	Nivel de control	Coeff. parcial de seguridad (γ)	Resistencia de cálculo (N/mm²)	El acero tendrá marcado CE
En toda la obra	B 500 S	NORMAL	1,15	438	

ACERO LAMINADO					
ELEMENTO ESTRUCTURAL	Tipo de acero	Nivel de control	Coeff. parcial de seguridad (γ)	Resistencia de cálculo (N/mm²)	
En toda la obra	S275	NORMAL	1,05	260	

Resistencia considerada en el terreno: 200 kN/m²

AYUNTAMIENTO DE SANTA EULALIA DEL RIO (BIZA)

PROYECTO: FASE II - PALACIO DE CONGRESOS DE SANTA EULALIA DEL RIO  
PROYECTO DE EJECUCIÓN

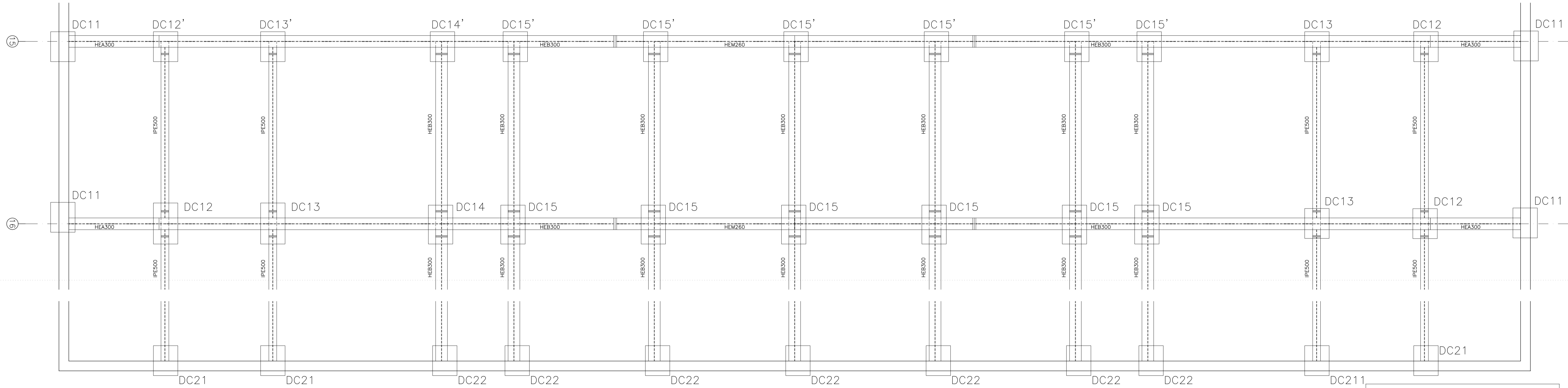
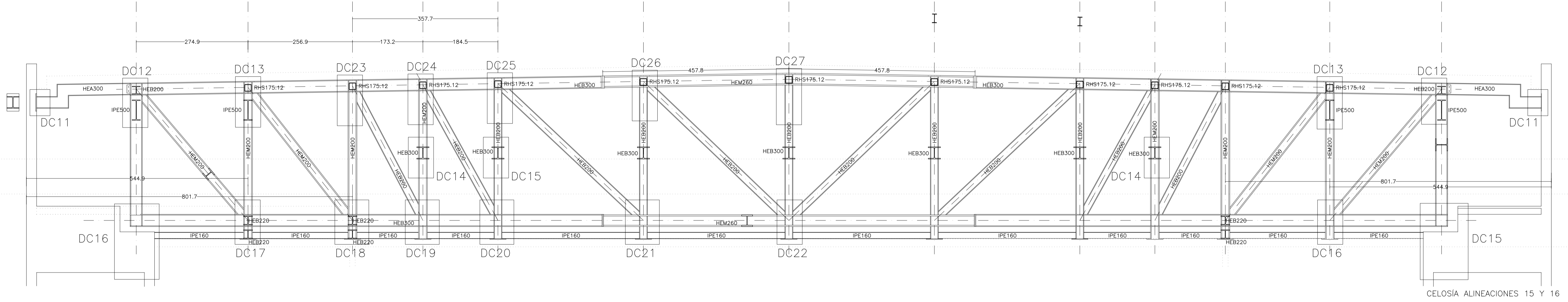
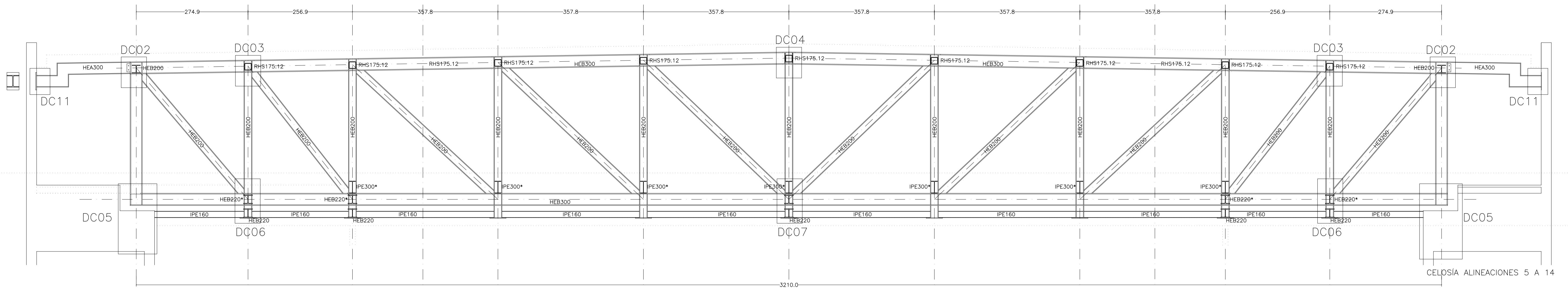
AUTORES DEL PROYECTO: JESUS ULARGUI AGUIRRE, EDUARDO PESQUERA GONZALEZ

SITUACION DEL PROYECTO: MANIZANA 7 - PLAN PARCIAL XARC. STA EULALIA DEL RIO

NÚMERO: E19 PLANO: PROYECTO DE ESTRUCTURAS ARMADO DE VIGAS DE LAS CELOSÍAS DE HORMIGÓN EN FACHADA EJES A Y 22

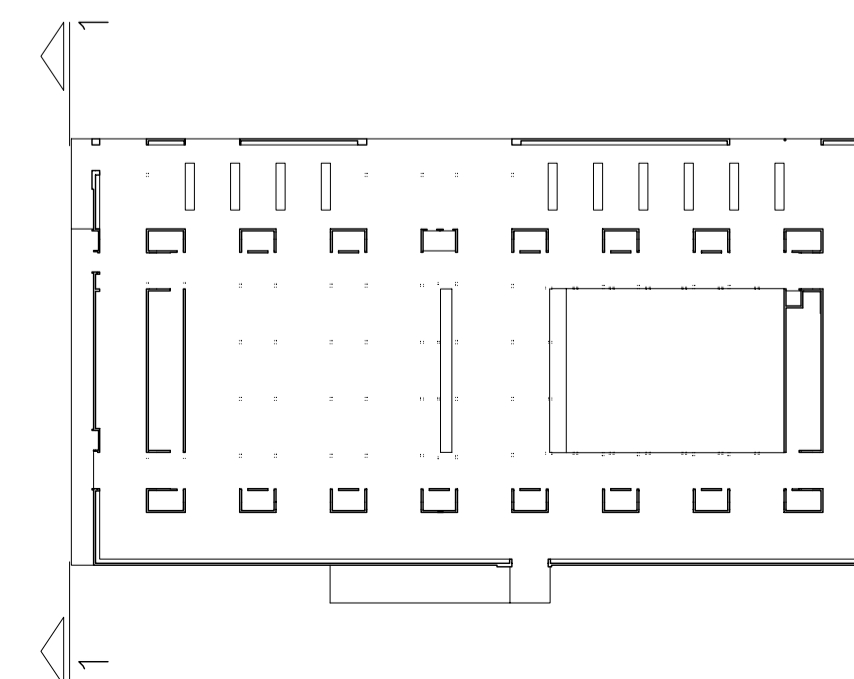
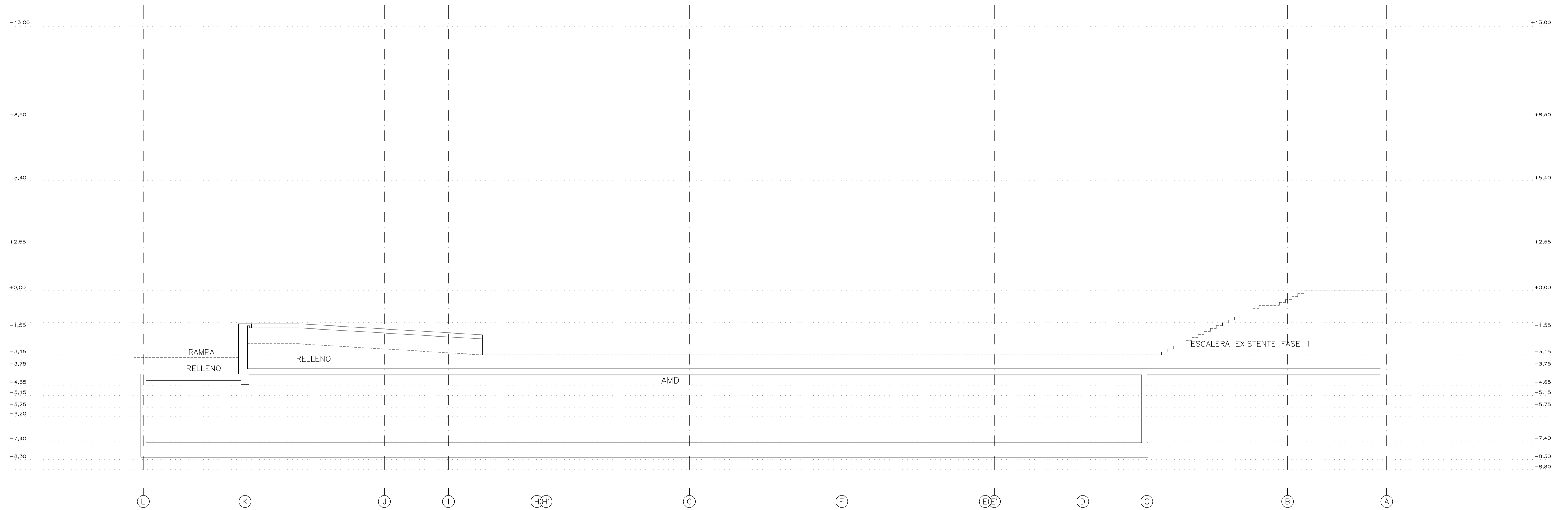
ESCALA: 1/50 FORNADO: A1 FECHA: ABRIL 2023  
ESCALA GRAFICA: 10 11 12 13 14 15

PESQUERA/ULARGUI arquitectos s.l. C/Fernando Garrido12, Local. 28015, Madrid E uparquitectos@uparquitectos.com T 914445433



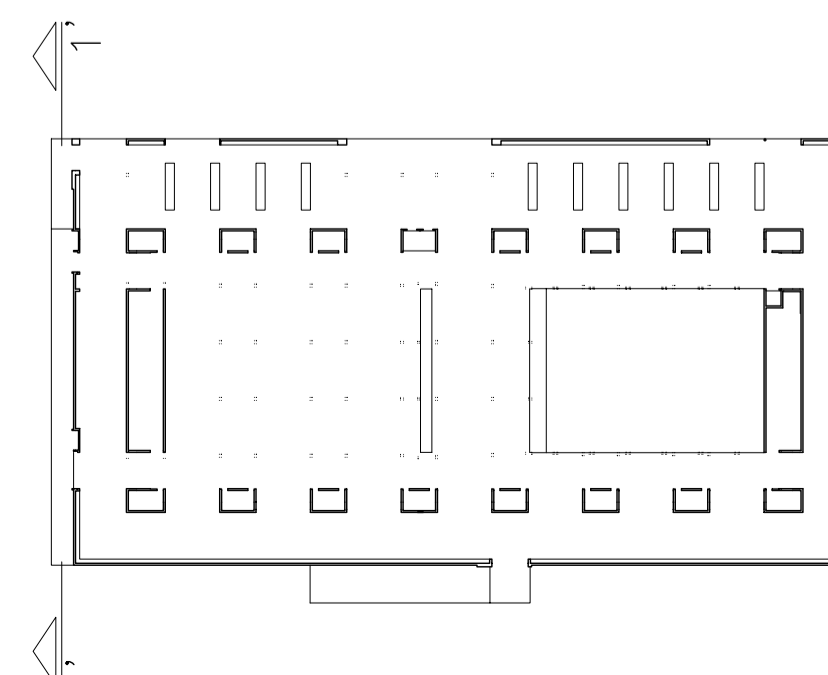
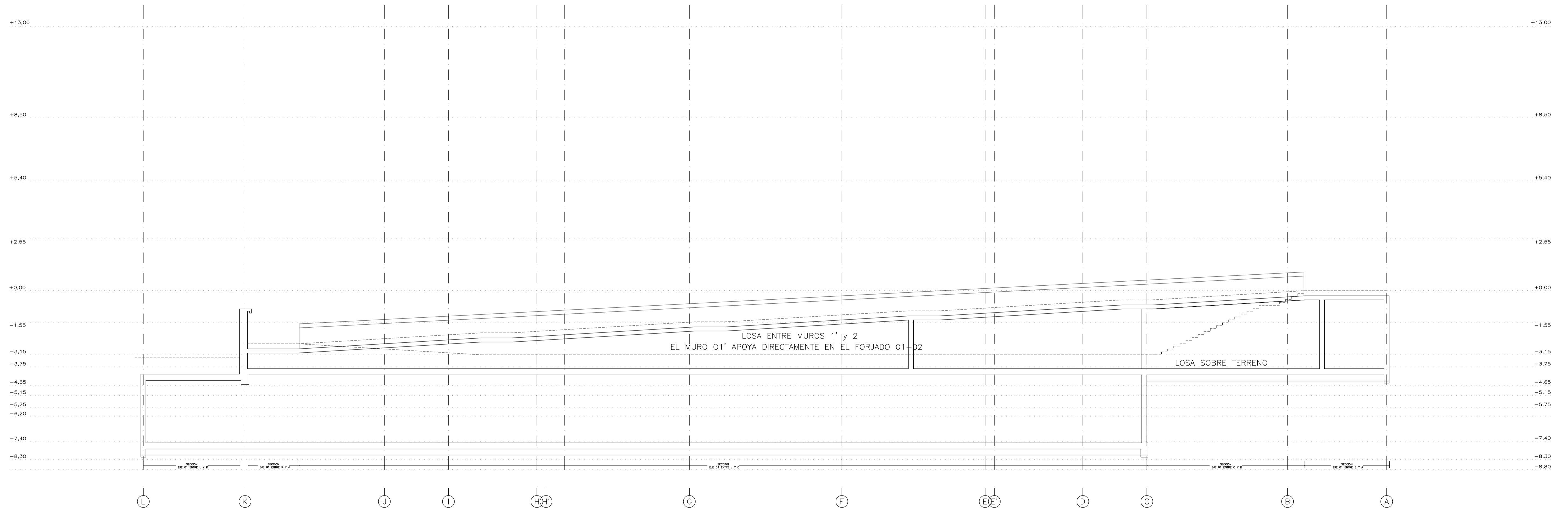
MATERIALES SEGÚN CE					
HORMIGÓN					
ELEMENTO ESTRUCTURAL	Hormigón y cemento	Nivel de control	Cof. parcial seguridad (γ <sub>s</sub> )	Resistencia de cálculo (N/mm <sup>2</sup> )	Recubrimiento nominal (mm)
Zapatas, solera, muros de contención	HA/30/F/20/XA1+XS	ESTADÍSTICO	1,50	20	50
Forjados, vigas, soportes y muros por debajo cota 0,00	CEM II/A32,SR HA/30/B/20/XS1	ESTADÍSTICO	1,50	20	40
Losas, forjados, vigas y muros por encima cota +0,0	CEM II/A32 HA/30/B/16/XS1	ESTADÍSTICO	1,50	20	40
ACERO PARA ARMAR					
ELEMENTO ESTRUCTURAL	Tipo de acero	Nivel de control	Cof. parcial seguridad (γ <sub>s</sub> )	Resistencia de cálculo (N/mm <sup>2</sup> )	El acero tendrá marcado CE
En toda la obra	B 500 S	NORMAL	1,15	438	
ACERO LAMINADO					
ELEMENTO ESTRUCTURAL	Tipo de acero	Nivel de control	Cof. parcial seguridad (γ <sub>s</sub> )	Resistencia de cálculo (N/mm <sup>2</sup> )	
En toda la obra	S275	NORMAL	1,05	260	
Resistencia considerada en el terreno: 200 kN/m <sup>2</sup>					

REV.	MOTIVO	FECHA
PROYECTO: FASE II - PALACIO DE CONGRESOS DE SANTA EULALIA DEL RIO PROYECTO DE EJECUCIÓN		
AUTORES DEL PROYECTO: JESÚS ULARGUI AGUIRRELA      EDUARDO PESQUERA GONZÁLEZ		
SITUACIÓN DEL PROYECTO: MANZANA 7 - PLAN PARCIAL XARC. STA EULALIA DEL RIO		
NÚMERO:	PLANO:	FECHA:
	PROYECTO DE ESTRUCTURAS CELOSÍAS DE CUBIERTA TIPO EJES 5 A 14 TIPO EJES 15 Y 16	ABRIL 2023
<b>E20</b>		
ESCALA:	FORMATO:	FECHA:
1/50	A1	ABRIL 2023
ESCALA GRAFICA: 0 11 22 33 44 55		
PESQUERA/ULARGUI arquitectos s.l. C/Fernando Garrido12, Local. 28015, Madrid E: uparquitectos@uparquitectos.com T: 914445433		



MATERIALES SEGÚN CE					
<b>HORMIGÓN</b>					
ELEMENTO ESTRUCTURAL	Hormigón y cemento	Nivel de control	Cof. parcial seguridad (%)	Resistencia de cálculo (N/mm <sup>2</sup> )	Recubrimiento nominal (mm)
Zapatas, solera, muros de contención	HA/30/F/20/XA1+XS	ESTADÍSTICO	1,50	20	50
Forjados, vigas, apoyos y muros por debajo cota 0,00	CEM II/A32,SR	ESTADÍSTICO	1,50	20	40
Losas, forjados, vigas	HA/30/B/16/XS1	ESTADÍSTICO	1,50	20	40
muros por encima cota +0,0	CEM II/A32,R,B				
<b>ACERO PARA ARMAR</b>					
ELEMENTO ESTRUCTURAL	Tipo de acero	Nivel de control	Cof. parcial seguridad (%)	Resistencia de cálculo (N/mm <sup>2</sup> )	El acero tendrá marcado CE
En toda la obra	B 500 S	NORMAL	1,15	438	
<b>ACERO LAMINADO</b>					
ELEMENTO ESTRUCTURAL	Tipo de acero	Nivel de control	Cof. parcial seguridad (%)	Resistencia de cálculo (N/mm <sup>2</sup> )	
En toda la obra	S275	NORMAL	1,05	260	
Resistencia considerada en el terreno: 200 kN/m <sup>2</sup>					

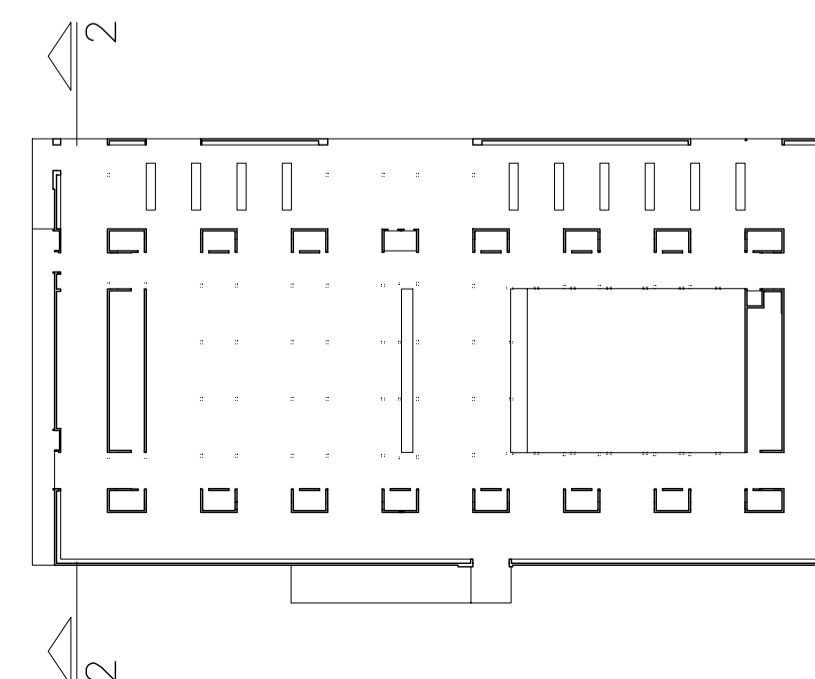
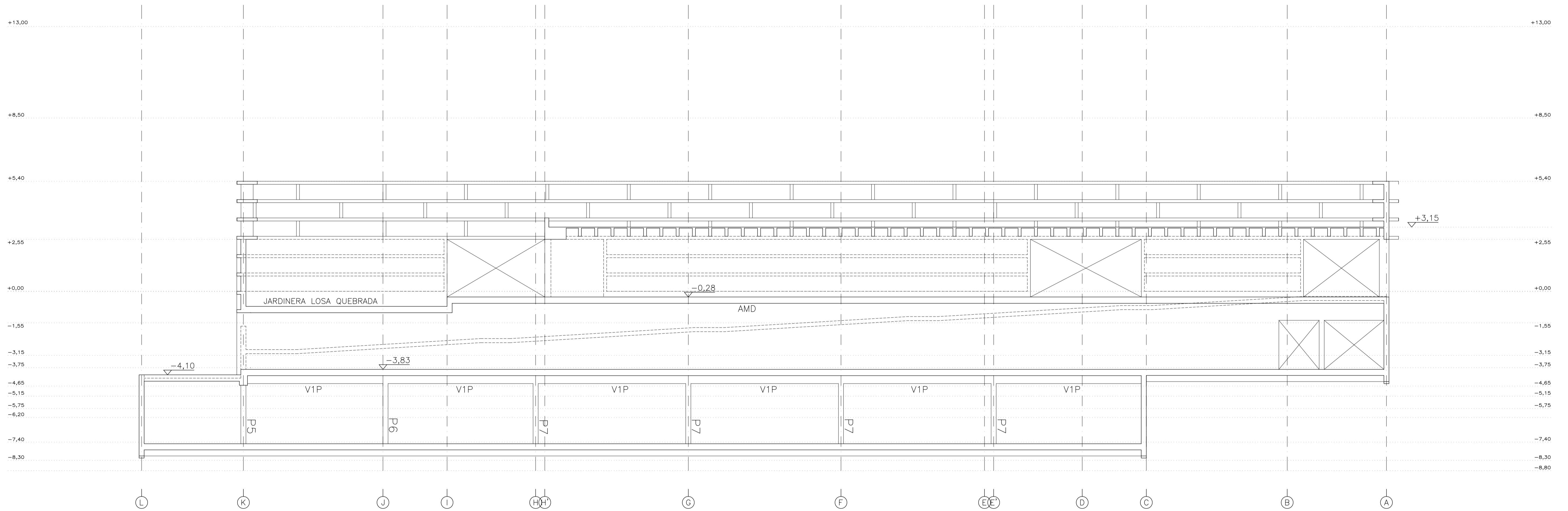
REV.	MOTIVO	FECHA
 AYUNTAMIENTO DE SANTA EULALIA DEL RIO (BIZA)		
PROYECTO: FASE II - PALACIO DE CONGRESOS DE SANTA EULALIA DEL RIO PROYECTO DE EJECUCIÓN		
AUTORES DEL PROYECTO: JESÚS ULARGUI AGUIRRELA EDUARDO PESQUERA GONZÁLEZ		
SITUACIÓN DEL PROYECTO: MANZANA 7 - PLAN PARCIAL XARC. Sta EULALIA DEL RIO		
NÚMERO:	PLANO: PROYECTO DE ESTRUCTURAS ALZADO ALINEACIÓN 01	
<b>E21</b>		
ESCALA: 1/100	FORMATO: A1	FECHA: ABRIL 2023
ESCALA GRAFICA:	0 1 2 3 4 5	
PESQUERA/ULARGUI arquitectos s.l. C/Fernando Garrido12, Local. 28015, Madrid E. uparquitectos@uparquitectos.com T. 914445433		



MATERIALES SEGÚN CE					
HORMIGÓN					
ELEMENTO ESTRUCTURAL	Hormigón y cemento	Nivel de control	Coef. parcial seguridad (γ)	Resistencia de cálculo (N/mm <sup>2</sup> )	Recubrimiento nominal (mm)
Zapatas, solera,	HA/30/F/20/XA1+XS	ESTADÍSTICO	1,50	20	50
muros de contención	CEM II/A32,SR				
Forjados, vigas, soportes y muros por debajo cota 0,00	HA/30/B/20/XS1	ESTADÍSTICO	1,50	20	40
Losas, forjados, vigas	CEM II/A32				
muros por encima cota +0,0	HA/30/B/16/XS1	ESTADÍSTICO	1,50	20	40
	CEM II/A32,R, B				
ACERO PARA ARMAR					
ELEMENTO ESTRUCTURAL	Tipo de acero	Nivel de control	Coef. parcial seguridad (γ)	Resistencia de cálculo (N/mm <sup>2</sup> )	El acero tendrá marcado CE
En toda la obra	B 500 S	NORMAL	1,15	438	
ACERO LAMINADO					
ELEMENTO ESTRUCTURAL	Tipo de acero	Nivel de control	Coef. parcial seguridad (γ)	Resistencia de cálculo (N/mm <sup>2</sup> )	
En toda la obra	S275	NORMAL	1,05	260	

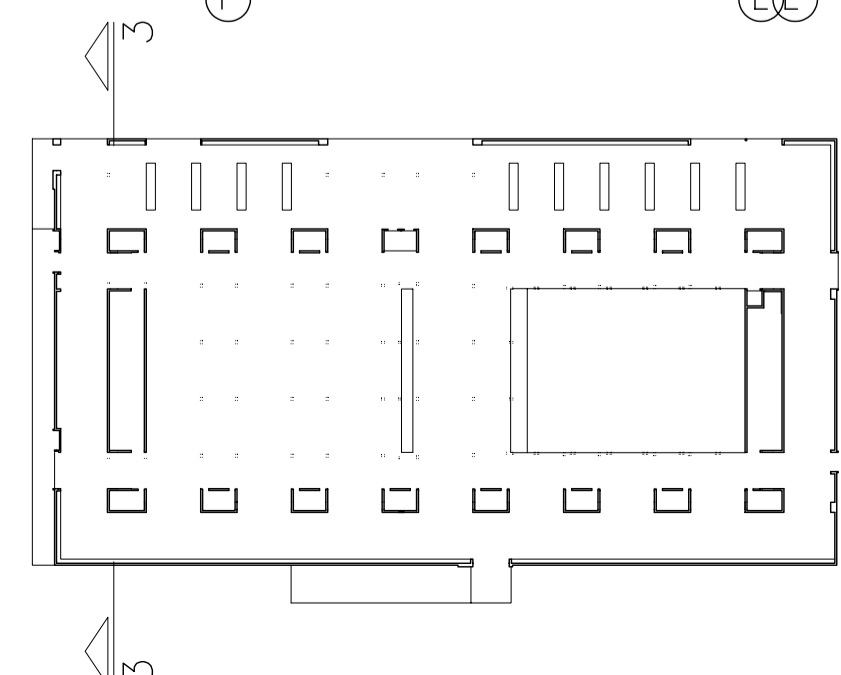
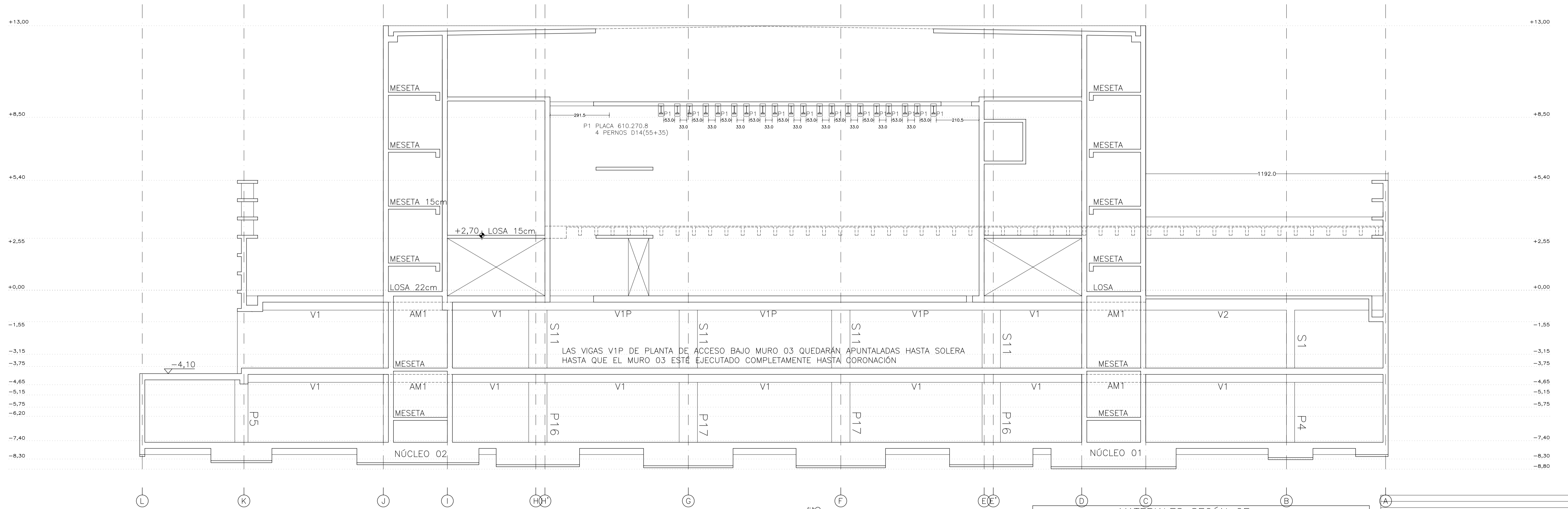
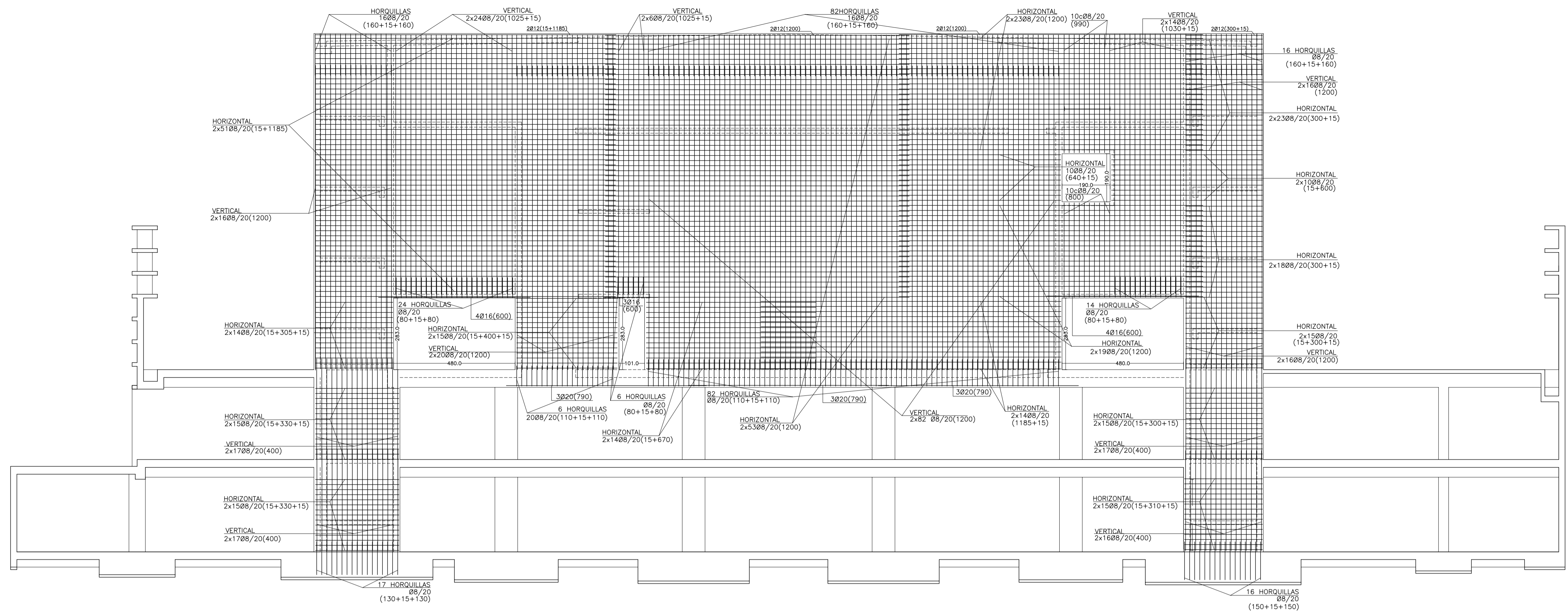
Resistencia considerada en el terreno: 200 kN/m<sup>2</sup>

REV.	MOTIVO	FECHA
 AYUNTAMIENTO DE SANTA EULALIA DEL RIO (BIZA)		
PROYECTO: FASE II - PALACIO DE CONGRESOS DE SANTA EULALIA DEL RIO PROYECTO DE EJECUCIÓN		
AUTORES DEL PROYECTO: JESÚS ULARGUI AGUIRRE, EDUARDO PESQUERA GONZÁLEZ		
SITUACIÓN DEL PROYECTO: MANZANA 7 - PLAN PARCIAL XARC. STA EULALIA DEL RIO		
NÚMERO:	PLANO: PROYECTO DE ESTRUCTURAS ALZADO ALINEACIÓN EJE 01'	
<h1>E22</h1>		
ESCALA: 1/100	FORMATO: A1	FECHA: ABRIL 2023
ESCALA GRAFICA:	0 1 2 3 4 5	
PESQUERA/ULARGUI arquitectos s.l. C/Fernando Garrido12, Local. 28015, Madrid E. uparquitectos@uparquitectos.com T. 914445433		



MATERIALES SEGÚN CE					
<b>HORMIGÓN</b>					
ELEMENTO ESTRUCTURAL	Hormigón y cemento	Nivel de control	Cof. parcial seguridad (γ)	Resistencia de cálculo (N/mm <sup>2</sup> )	Recubrimiento nominal (mm)
Zapatas, solera, muros de contención	HA/30/F/20/XA1+XS	ESTADÍSTICO	1,50	20	50
Forjados, vigas, apoyos y muros por debajo cota 0,00	CEM II/A32,SR	ESTADÍSTICO	1,50	20	40
Losas, forjados, vigas muros por encima cota +0,0	CEM II/A32, R, B	ESTADÍSTICO	1,50	20	40
<b>ACERO PARA ARMAR</b>					
ELEMENTO ESTRUCTURAL	Tipo de acero	Nivel de control	Cof. parcial seguridad (γ)	Resistencia de cálculo (N/mm <sup>2</sup> )	El acero tendrá marcado CE
En toda la obra	B 500 S	NORMAL	1,15	438	
<b>ACERO LAMINADO</b>					
ELEMENTO ESTRUCTURAL	Tipo de acero	Nivel de control	Cof. parcial seguridad (γ)	Resistencia de cálculo (N/mm <sup>2</sup> )	
En toda la obra	S275	NORMAL	1,05	260	
Resistencia considerada en el terreno: 200 kN/m <sup>2</sup>					

REV.	MOTIVO	FECHA
 AYUNTAMIENTO DE SANTA EULALIA DEL RIO (BIZA)		
PROYECTO: FASE II - PALACIO DE CONGRESOS DE SANTA EULALIA DEL RIO PROYECTO DE EJECUCIÓN		
AUTORES DEL PROYECTO: JESÚS ULARGUI AGUIRRELLA EDUARDO PESQUERA GONZÁLEZ		
SITUACIÓN DEL PROYECTO: MANZANA 7 - PLAN PARCIAL XARC. Sta EULALIA DEL RIO		
NÚMERO:	PLANO: PROYECTO DE ESTRUCTURAS ALZADO DE MUROS ALINEACIÓN 02	
<b>E23</b>		
ESCALA: 1/100	FORMATO: A1	FECHA: ABRIL 2023
ESCALA GRAFICA:	11 12 13 14 15	
PESQUERA/ULARGUI arquitectos s.l. C/Fernando Garrido12, Local. 28015, Madrid E. uparquitectos@uparquitectos.com T. 914445433		



MATERIALES SEGÚN CE					
HORMIGÓN					
ELEMENTO ESTRUCTURAL	Hormigón y cemento	Nivel de control	Cof. parcial seguridad (γ)	Resistencia de cálculo (N/mm <sup>2</sup> )	Recubrimiento nominal (mm)
Zapatas, solera, muros de contención	HA/30/F/20/XA1+XS	ESTADÍSTICO	1,50	20	50
Forjados, vigas, soportes y muros por debajo cota 0,00	CEM II/A32,SR	ESTADÍSTICO	1,50	20	40
Losas, forjados, vigas muros por encima cota +0,0	CEM II/A32, HA/30/B/16/XS1	ESTADÍSTICO	1,50	20	40
	CEM II/A32,R, B				
ACERO PARA ARMAR					
ELEMENTO ESTRUCTURAL	Tipo de acero	Nivel de control	Cof. parcial seguridad (γ)	Resistencia de cálculo (N/mm <sup>2</sup> )	El acero tendrá marcado CE
En toda la obra	B 500 S	NORMAL	1,15	438	
ACERO LAMINADO					
ELEMENTO ESTRUCTURAL	Tipo de acero	Nivel de control	Cof. parcial seguridad (γ)	Resistencia de cálculo (N/mm <sup>2</sup> )	
En toda la obra	S275	NORMAL	1,05	260	

Resistencia considerada en el terreno: 200 kN/m<sup>2</sup>

REV. MOTIVO. FECHA.

AYUNTAMIENTO DE SANTA EULALIA DEL RIO (BIZA)

PROYECTO: FASE II - PALACIO DE CONGRESOS DE SANTA EULALIA DEL RIO  
PROYECTO DE EJECUCIÓN

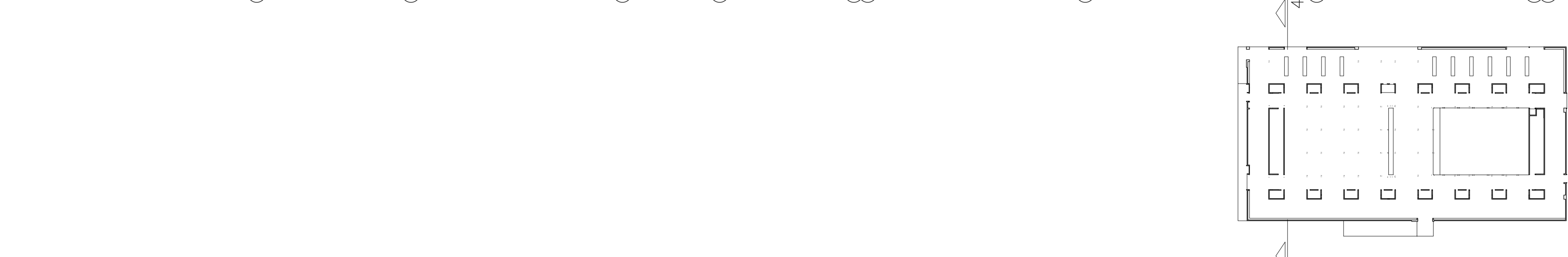
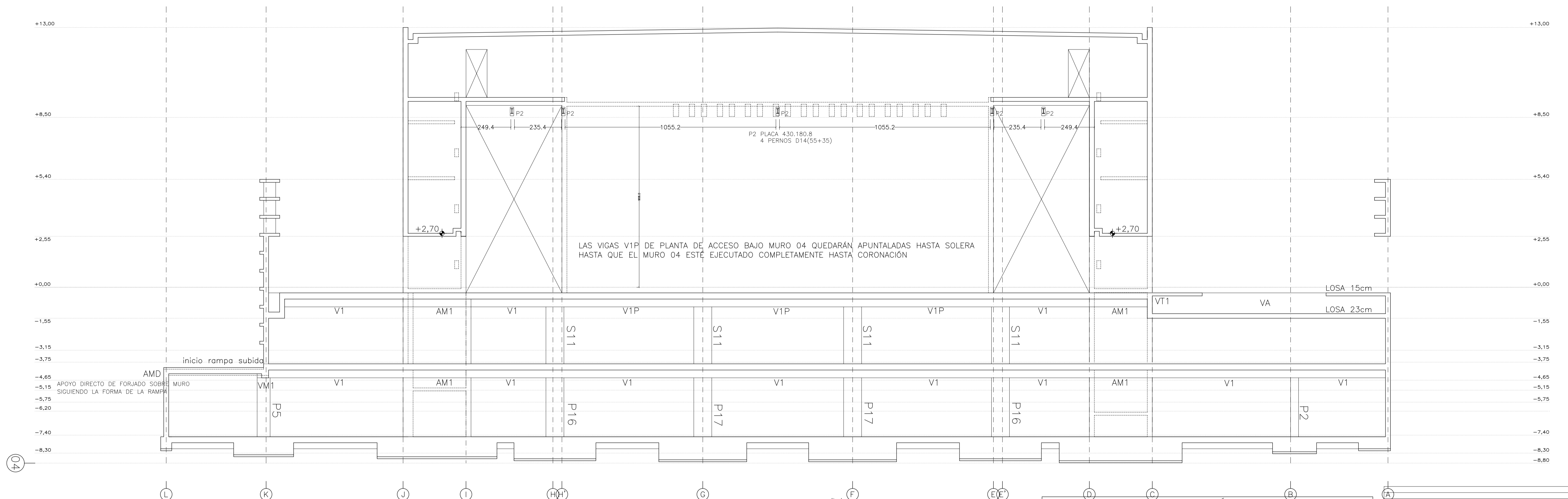
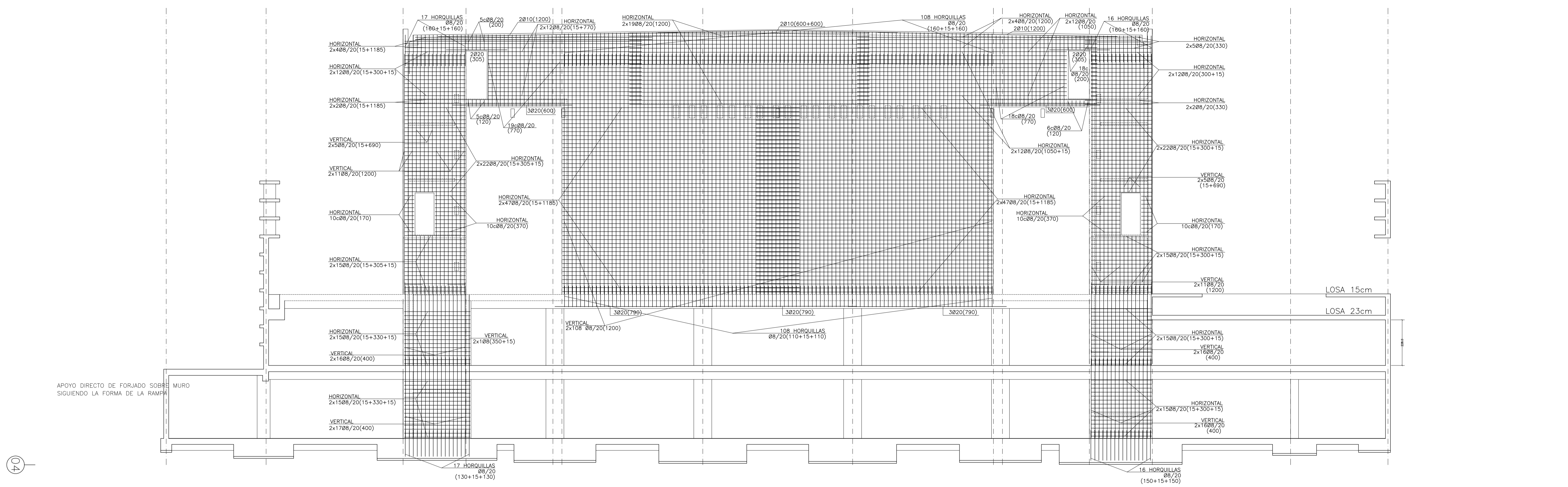
AUTORES DEL PROYECTO: JESÚS ULARGUI AGUIRRE, EDUARDO PESQUERA GONZÁLEZ

SITUACIÓN DEL PROYECTO: MANIZANA 7 - PLAN PARCIAL XARC. STA EULALIA DEL RIO

NÚMERO: E24 PLANO: PROYECTO DE ESTRUCTURAS ALZADO DE MUROS ALINEACIÓN 03 ARMADO DE MUROS ALINEACIÓN 03

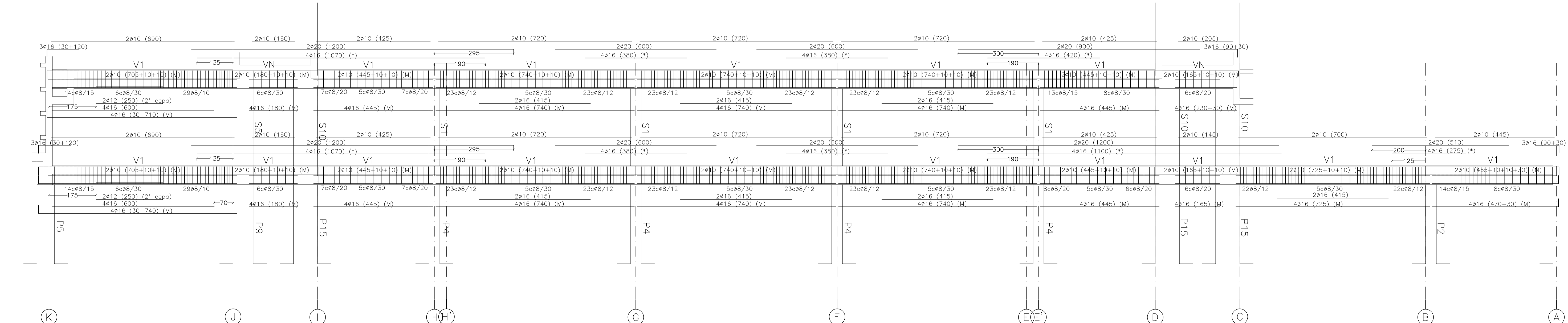
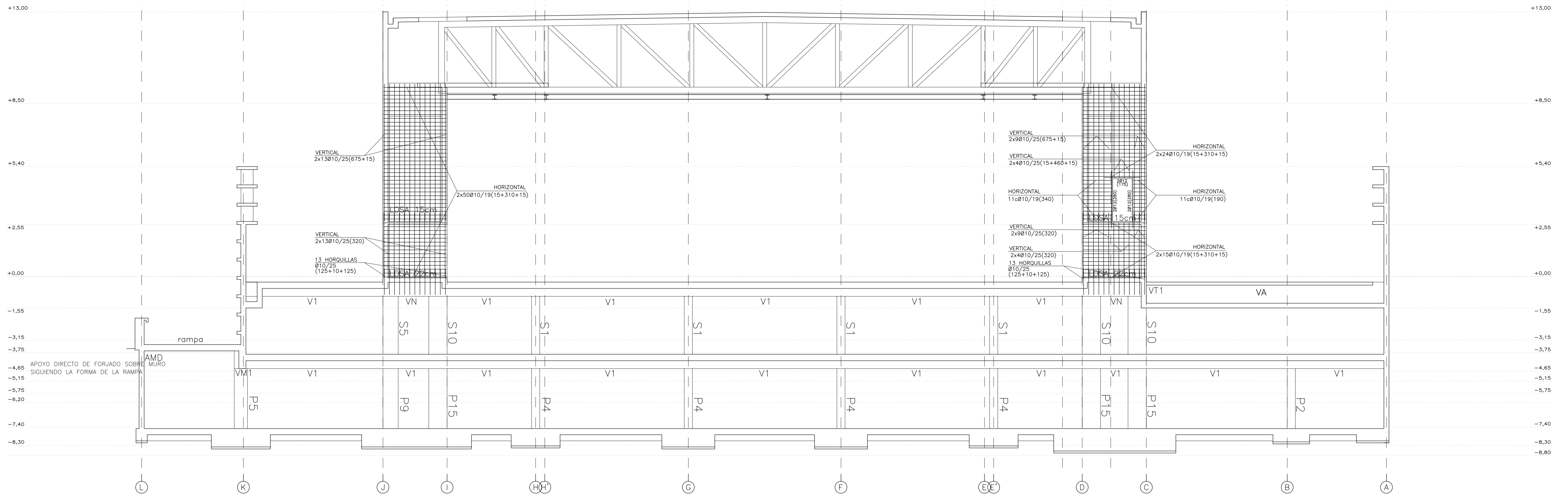
ESCALA: 1/100. FORMATO: A1. FECHA: ABRIL 2023. ESCALA GRAFICA: 0 1 2 3 4 5. PESQUERA/ULARGUI arquitectos s.l. C/Fernando Garrido12, Local. 28015, Madrid. E. uparquitectos@uparquitectos.com T. 914445433





MATERIALES SEGÚN CE					
HORMIGÓN					
ELEMENTO ESTRUCTURAL	Hormigón y cemento	Nivel de control	Cof. parcial de seguridad (γ <sub>s</sub> )	Resistencia de cálculo (N/mm <sup>2</sup> )	Recubrimiento nominal (mm)
Zapatas, solera, muros de contención	HA/30/F/20/XA1+XS	ESTADÍSTICO	1,50	20	50
Forjados, vigas, soportes y muros por debajo cota 0,00	CEM II/A32,SR HA/30/B/20/XS1	ESTADÍSTICO	1,50	20	40
Losos, forjados, vigas muros por encima cota +0,0	CEM II/A32 HA/30/B/16/XS1	ESTADÍSTICO	1,50	20	40
	CEM II/A32, R, B				
ACERO PARA ARMAR					
ELEMENTO ESTRUCTURAL	Tipo de acero	Nivel de control	Cof. parcial de seguridad (γ <sub>s</sub> )	Resistencia de cálculo (N/mm <sup>2</sup> )	El acero tendrá marcado CE
En toda la obra	B 500 S	NORMAL	1,15	438	
ACERO LAMINADO					
ELEMENTO ESTRUCTURAL	Tipo de acero	Nivel de control	Cof. parcial de seguridad (γ <sub>s</sub> )	Resistencia de cálculo (N/mm <sup>2</sup> )	
En toda la obra	S275	NORMAL	1,05	260	
Resistencia considerada en el terreno: 200 kN/m <sup>2</sup>					

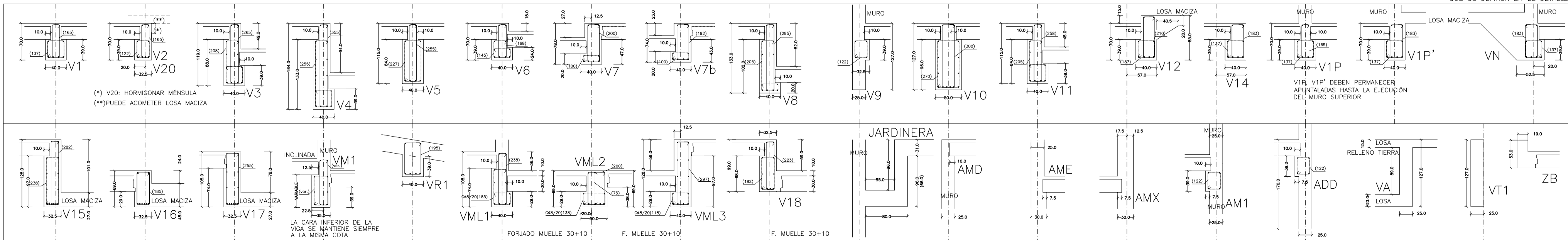
REV.	MOTIVO	FECHA
PROYECTO: MANZANA 7 - PALACIO DE CONGRESOS DE SANTA EULALIA DEL RIO PROYECTO DE EJECUCIÓN		
AUTORES DEL PROYECTO: JESÚS ULARGUI AGUIRRE / EDUARDO PESQUERA GONZÁLEZ		
SITUACIÓN DEL PROYECTO: MANZANA 7 - PLAN PARCIAL XARC. STA EULALIA DEL RIO		
NÚMERO:	PLANO:	FECHA:
<b>E25</b>	PROYECTO DE ESTRUCTURAS ALZADO MURO ALINEACIÓN 04 ARMADO DE MURO ALINEACIÓN 04	ABRIL 2023
ESCALA:	FORMATO:	FECHA:
1/100	A1	ABRIL 2023
PESQUERA/ULARGUI arquitectos s.l. C/Fernando Garrido12, Local. 28015, Madrid E.uparquitectos@uparquitectos.com T.914445433		



(M): ARMADURA DE MONTAJE PARA MÉSULAS DE APOYO DE PLACAS.  
 (\*): ARMADURA DE NEGATIVOS POR FUERA DE LA JAULA DE CERCOS  
 V1P V1P' VN: DEJAR ESPERAS EN TODA LA LONGITUD DE LA VIGA PARA UNIÓN CON PANTALLA SUPERIOR  
 V1P V1P' VN: DEBE PERMANECER APUNTALADA HASTA LA EJECUCIÓN DEL MURO SUPERIOR

ADemás DE LOS CERCOS INDICADOS, SE DISPONDRÁN CERCOS EN LA ZONA INFERIOR DE LAS VIGAS PARA LOS APOYOS DE LAS PLACAS ALVEOLARES (MÉSULAS CORTAS) SEGÚN CUADRO DE SECCIONES

CERCOS DEFINIDOS EN ALZADOS DE VIGAS (ARMADURA DE CORTANTE)  
 CERCOS AUXILIARES COMO ARMADO DE MENSULA CORTA EN APOYOS DE PLACAS ALVEOLARES. TODOS CPB/30 EXCEPTO LOS QUE SE DEFINEN EN EL DETALLE



MATERIALES SEGÚN CE					
HORMIGÓN					
ELEMENTO ESTRUCTURAL	Hormigón y cemento	Nivel de control	Cof. parcial seguridad (γ <sub>c</sub> )	Resistencia de cálculo (N/mm <sup>2</sup> )	Recubrimiento nominal (mm)
Zapatas, solera, muros de contención	HA/30/F/20/XA1+XS	ESTADÍSTICO	1,50	20	50
Forjados, vigas, soportes y muros por debajo cota 0,00	CEM II/A32,SR HA/30/B/20/XS1	ESTADÍSTICO	1,50	20	40
Losas, forjados, vigas muros por encima cota +0,0	CEM II/A32 HA/30/B/16/XS1 CEM II/A32,R, B	ESTADÍSTICO	1,50	20	40
ACERO PARA ARMAR					
ELEMENTO ESTRUCTURAL	Tipo de acero	Nivel de control	Cof. parcial seguridad (γ <sub>s</sub> )	Resistencia de cálculo (N/mm <sup>2</sup> )	El acero tendrá marcado CE
En toda la obra	B 500 S	NORMAL	1,15	438	marcado CE
ACERO LAMINADO					
ELEMENTO ESTRUCTURAL	Tipo de acero	Nivel de control	Cof. parcial seguridad (γ <sub>s</sub> )	Resistencia de cálculo (N/mm <sup>2</sup> )	
En toda la obra	S275	NORMAL	1,05	260	

Resistencia considerada en el terreno: 200 kN/m<sup>2</sup>

AYUNTAMIENTO DE SANTA EULALIA DEL RIO (BIZA)

PROYECTO: FASE II - PALACIO DE CONGRESOS DE SANTA EULALIA DEL RIO  
 PROYECTO DE EJECUCIÓN

AUTORES DEL PROYECTO: JESÚS ULAGUI AGUIRRE, EDUARDO PESQUERA GONZALEZ

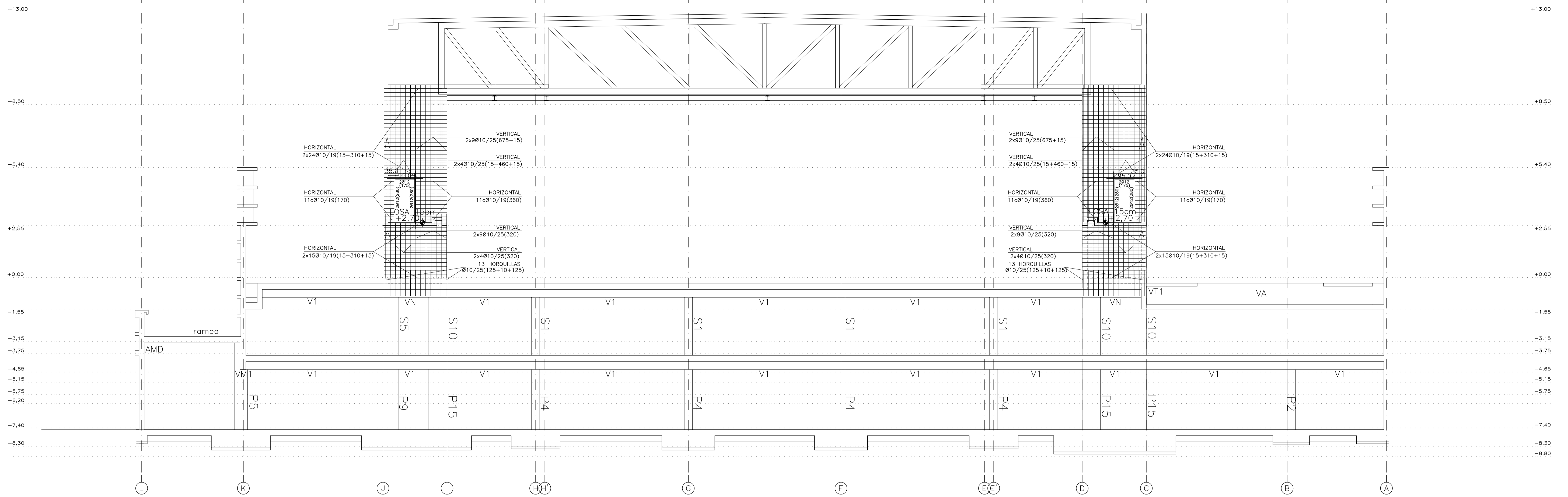
SITUACION DEL PROYECTO: MANIZANA 7 - PLAN PARCIAL XARC. Sta EULALIA DEL RIO

NÚMERO: E26

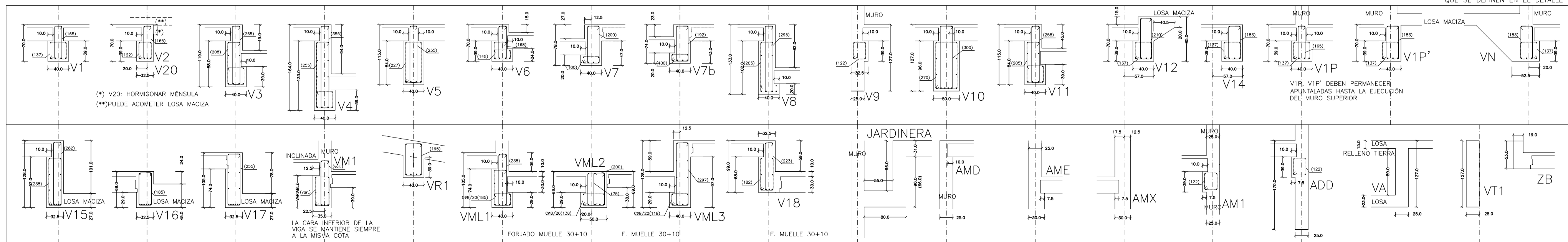
ESCALA: 1/100

FECHA: ABRIL 2023

RESQUERA/ULAGUI arquitectos s.l. C/Fernando Garrido12, Local. 28015, Madrid



\* VER ALZADO DE VIGAS EN PLANO E26

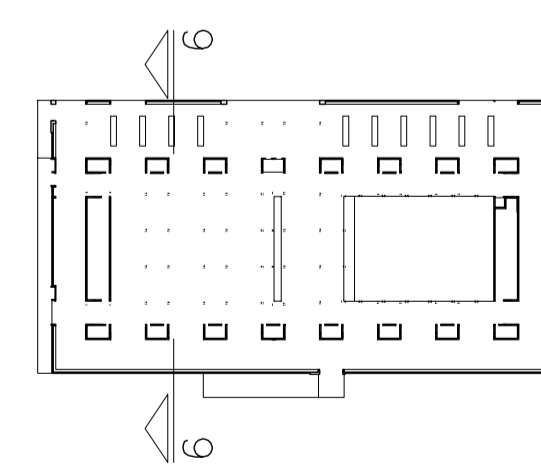


CERCOS DEFINIDOS EN ALZADOS DE VIGAS (ARMADURA DE CORTANTE)

CERCOS AUXILIARES COMO ARMADO DE MENSULA CORTA EN APOYOS DE PLACAS ALICATADAS. TODOS CP6/30 EXCEPTO LOS QUE SE DEFINEN EN EL DETALLE

MATERIALES SEGUN CE					
HORMIGÓN					
ELEMENTO ESTRUCTURAL	Hormigón y cemento	Nivel de control	Coef. parcial seguridad (γ <sub>c</sub> )	Resistencia de cálculo (N/mm <sup>2</sup> )	Recubrimiento nominal (mm)
Zapatas, solera, muros de contención	HA/30/F/20/XA1+XS	ESTADÍSTICO	1,50	20	50
Forjados, vigas, soportes y muros por debajo cota 0,00	CEM II/A32,SR	ESTADÍSTICO	1,50	20	40
Losas, forjados, vigas muros por encima cota +0,0	CEM II/A32, B	ESTADÍSTICO	1,50	20	40
ACERO PARA ARMAR					
ELEMENTO ESTRUCTURAL	Tipo de acero	Nivel de control	Coef. parcial seguridad (γ <sub>s</sub> )	Resistencia de cálculo (N/mm <sup>2</sup> )	El acero tendrá marcado CE
En toda la obra	B 500 S	NORMAL	1,15	438	
ACERO LAMINADO					
ELEMENTO ESTRUCTURAL	Tipo de acero	Nivel de control	Coef. parcial seguridad (γ <sub>s</sub> )	Resistencia de cálculo (N/mm <sup>2</sup> )	El acero tendrá marcado CE
En toda la obra	S275	NORMAL	1,05	260	

Resistencia considerada en el terreno: 200 kN/m<sup>2</sup>



REV. MOTIVO. FECHA.

AYUNTAMIENTO DE SANTA EULALIA DEL RIO (BIZA)

PROYECTO: FASE II - PALACIO DE CONGRESOS DE SANTA EULALIA DEL RIO  
PROYECTO DE EJECUCIÓN

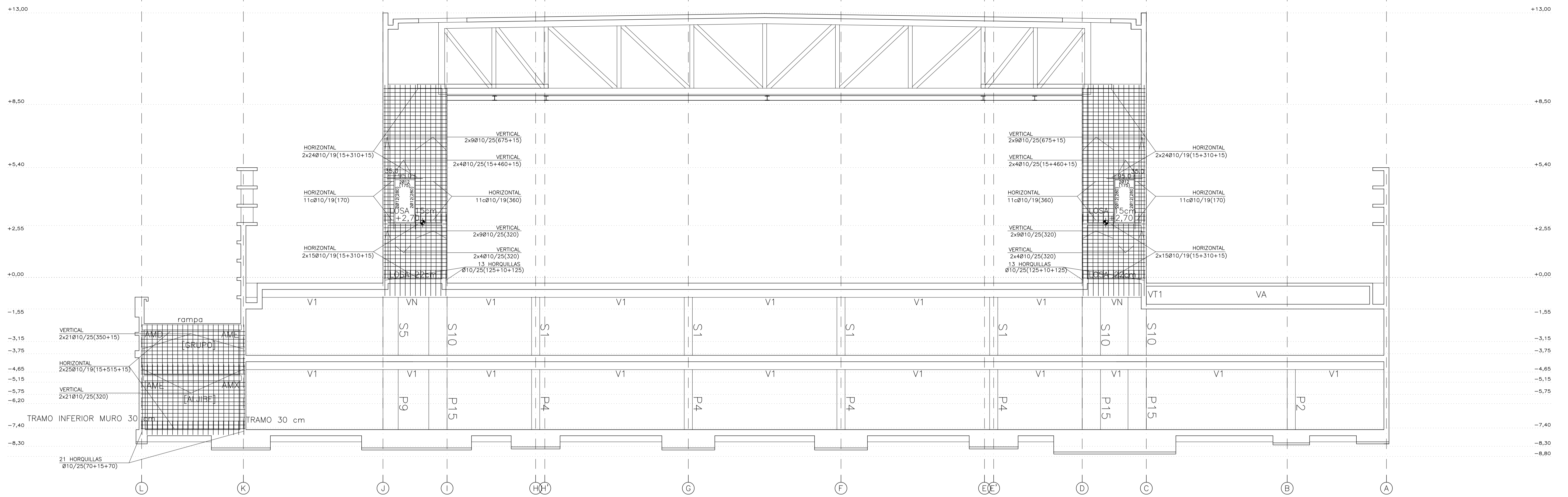
AUTORES DEL PROYECTO: JESÚS ULARGUI AGUIRRE, EDUARDO PESQUERA GONZALEZ

SITUACION DEL PROYECTO: MANZANA 7 - PLAN PARCIAL XARC. STA EULALIA DEL RIO

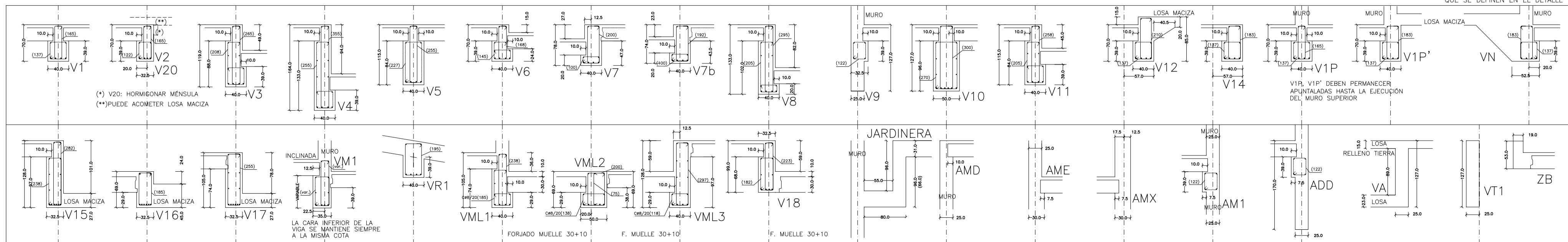
NÚMERO: E27 PLANO: PROYECTO DE ESTRUCTURAS ALZADO ALINEACIÓN 06

ESCALA: 1/100. FORMATO: A1. FECHA: ABRIL 2023

PESQUERA/ULARGUI arquitectos s.l. C/Fernando Garrido12, Local. 28015, Madrid. T 914445433



\* VER ALZADO DE VIGAS EN PLANO E26

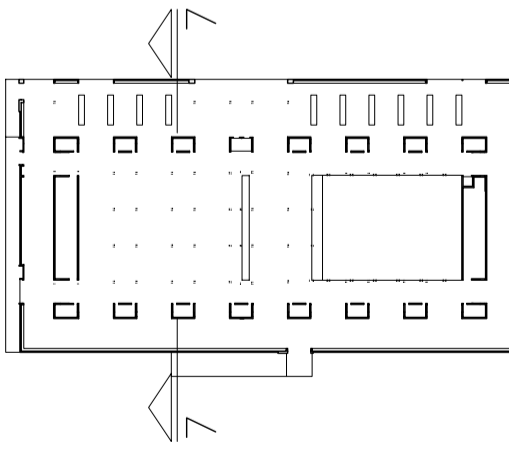


CERCOS DEFINIDOS EN ALZADOS DE VIGAS (ARMADURA DE CORTANTE)

CERCOS AUXILIARES COMO ARMADO DE MENSULA CORTA EN APOYOS DE PLACAS ALICATADAS. TODOS CP6/30 EXCEPTO LOS QUE SE DEFINEN EN EL DETALLE

MATERIALES SEGUN CE					
HORMIGÓN					
ELEMENTO ESTRUCTURAL	Hormigón y cemento	Nivel de control	Coef. parcial seguridad (γ <sub>c</sub> )	Resistencia de cálculo (N/mm <sup>2</sup> )	Recubrimiento nominal (mm)
Zapatas, solera, muros de contención y muros por debajo cota 0,00	HA/30/F/20/XA1+XS1	ESTADÍSTICO	1,50	20	50
Forjados, vigas, soportes y muros por encima cota +0,0	CEM II/A32,SR	ESTADÍSTICO	1,50	20	40
Losas, forjados, vigas	CEM II/A32	ESTADÍSTICO	1,50	20	40
muros por encima cota +0,0	HA/30/B/16/XS1	ESTADÍSTICO	1,50	20	40
	CEM II/A32,R, B				
ACERO PARA ARMAR					
ELEMENTO ESTRUCTURAL	Tipo de acero	Nivel de control	Coef. parcial seguridad (γ <sub>s</sub> )	Resistencia de cálculo (N/mm <sup>2</sup> )	El acero tendrá marcado CE
En toda la obra	B 500 S	NORMAL	1,15	438	
ACERO LAMINADO					
ELEMENTO ESTRUCTURAL	Tipo de acero	Nivel de control	Coef. parcial seguridad (γ <sub>s</sub> )	Resistencia de cálculo (N/mm <sup>2</sup> )	El acero tendrá marcado CE
En toda la obra	S275	NORMAL	1,05	260	

Resistencia considerada en el terreno: 200 kN/m<sup>2</sup>



REV. MOTIVO. FECHA.

AYUNTAMIENTO DE SANTA EULALIA DEL RIO (BIZA)

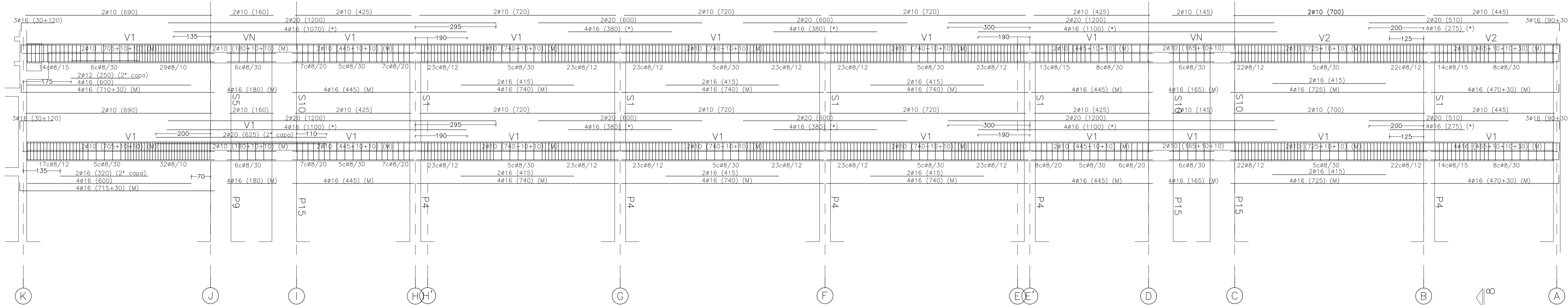
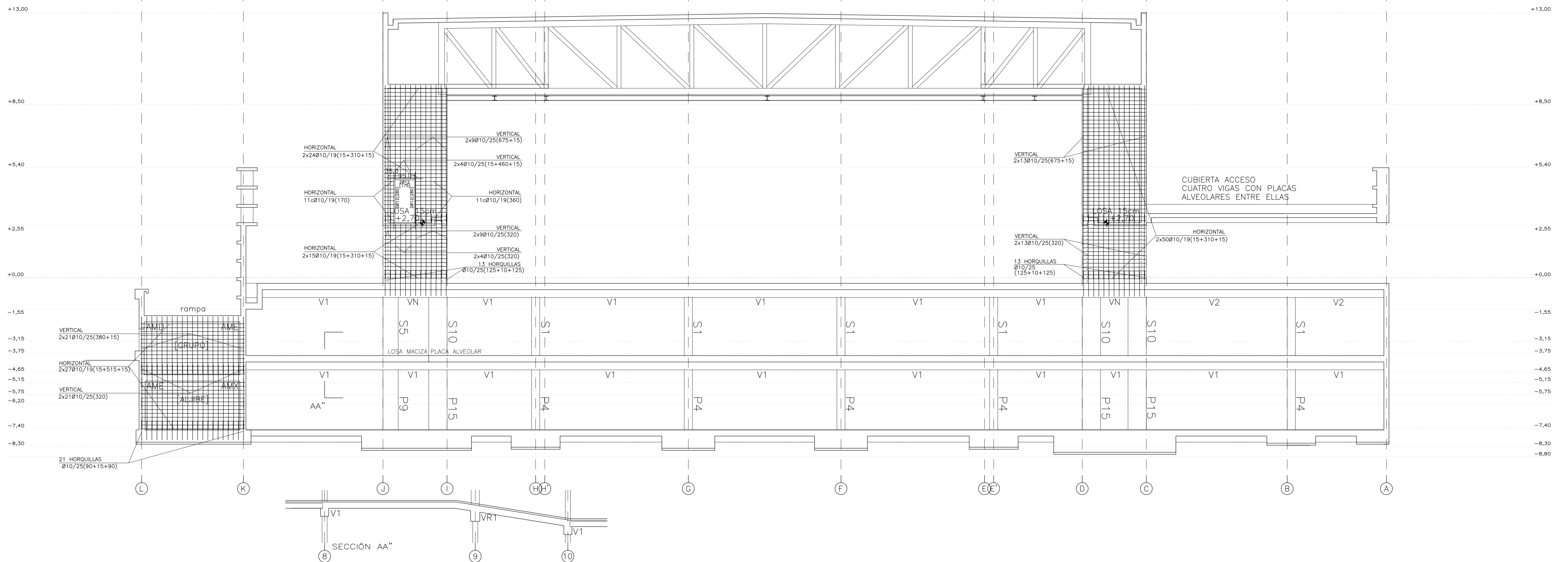
PROYECTO: FASE II - PALACIO DE CONGRESOS DE SANTA EULALIA DEL RIO  
PROYECTO DE EJECUCIÓN

AUTORES DEL PROYECTO: JESÚS ULARGUI AGUIRRE, EDUARDO PESQUERA GONZALEZ

SITUACION DEL PROYECTO: MANZANA 7 - PLAN PARCIAL XARC. STA EULALIA DEL RIO

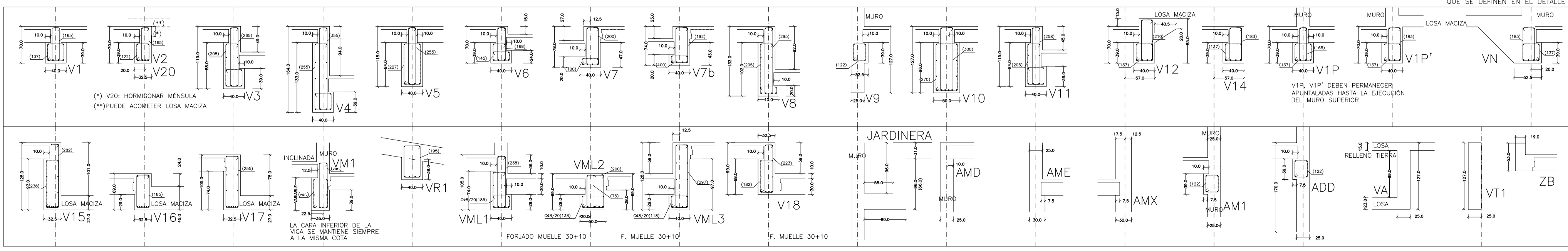
NÚMERO: E28 PLANO: PROYECTO DE ESTRUCTURAS ALZADO ALINEACIÓN 07

ESCALA: 1/100 FORNADO: A1 FECHA: ABRIL 2023  
ESCALA GRAFICA: 10 11 12 13 14 15  
PESQUERA/ULARGUI arquitectos s.l. C/Fernando Garrido12, Local. 28015, Madrid  
E. uparquitectos@uparquitectos.com T 914445433



(M): ARMADURA DE MONTAJE PARA MÉSULAS DE APOYO DE PLACAS.  
 (\*): ARMADURA DE NEGATIVOS POR FUERA DE LA JAULA DE CERCOS  
 V1P V1P' VN: DEJAR ESPERAS EN TODA LA LONGITUD DE LA VIGA PARA UNIÓN CON PANTALLA SUPERIOR  
 V1P V1P' VN: DEBE PERMANECER APUNTALADA HASTA LA EJECUCIÓN DEL MURO SUPERIOR

ADÉMÁS DE LOS CERCOS INDICADOS, SE DISPONDRÁN CERCOS EN LA ZONA INFERIOR DE LAS VIGAS PARA LOS APOYOS DE LAS PLACAS ALVEOLARES (MÉSULAS CORTAS) SEGÚN CUADRO DE SECCIONES



MATERIALES SEGÚN CE					
HORMIGÓN					
ELEMENTO ESTRUCTURAL	Hormigón y cemento	Nivel de control	Cof. parcial seguridad (α)	Resistencia de cálculo (N/mm²)	Recubrimiento nominal (mm)
Zapatas, solera, muros de contención	HA/30/F/20/XA1+XS	ESTADÍSTICO	1,50	20	50
Forjados, vigas, apoyos y muros por debajo cota 0,00	CEM II/A32,SR	ESTADÍSTICO	1,50	20	40
Losas, forjados, vigas muros por encima cota +0,0	CEM II/A32, B	ESTADÍSTICO	1,50	20	40
ACERO PARA ARMAR					
ELEMENTO ESTRUCTURAL	Tipo de acero	Nivel de control	Cof. parcial seguridad (α)	Resistencia de cálculo (N/mm²)	El acero tendrá marcado CE
En toda la obra	B 500 S	NORMAL	1,15	438	
ACERO LAMINADO					
ELEMENTO ESTRUCTURAL	Tipo de acero	Nivel de control	Cof. parcial seguridad (α)	Resistencia de cálculo (N/mm²)	
En toda la obra	S275	NORMAL	1,05	260	

Resistencia considerada en el terreno: 200 kN/m²

AYUNTAMIENTO DE SANTA EULALIA DEL RIO (BIZA)

PROYECTO: FASE II - PALACIO DE CONGRESOS DE SANTA EULALIA DEL RIO  
 PROYECTO DE EJECUCIÓN

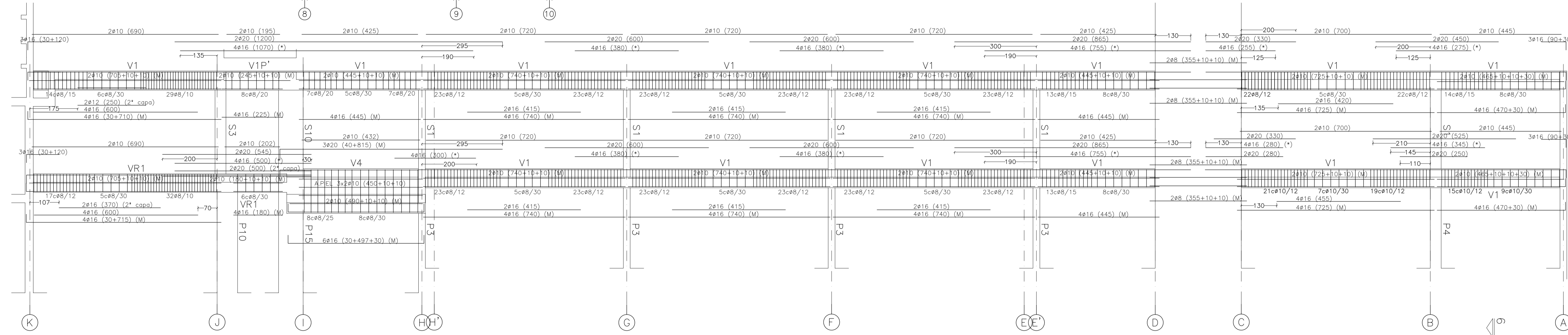
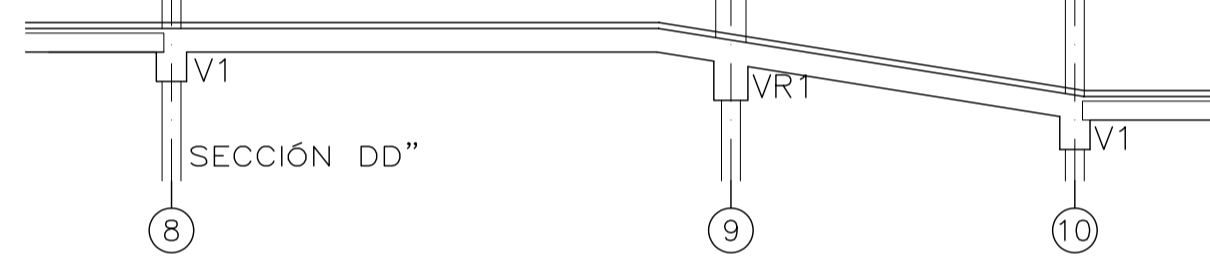
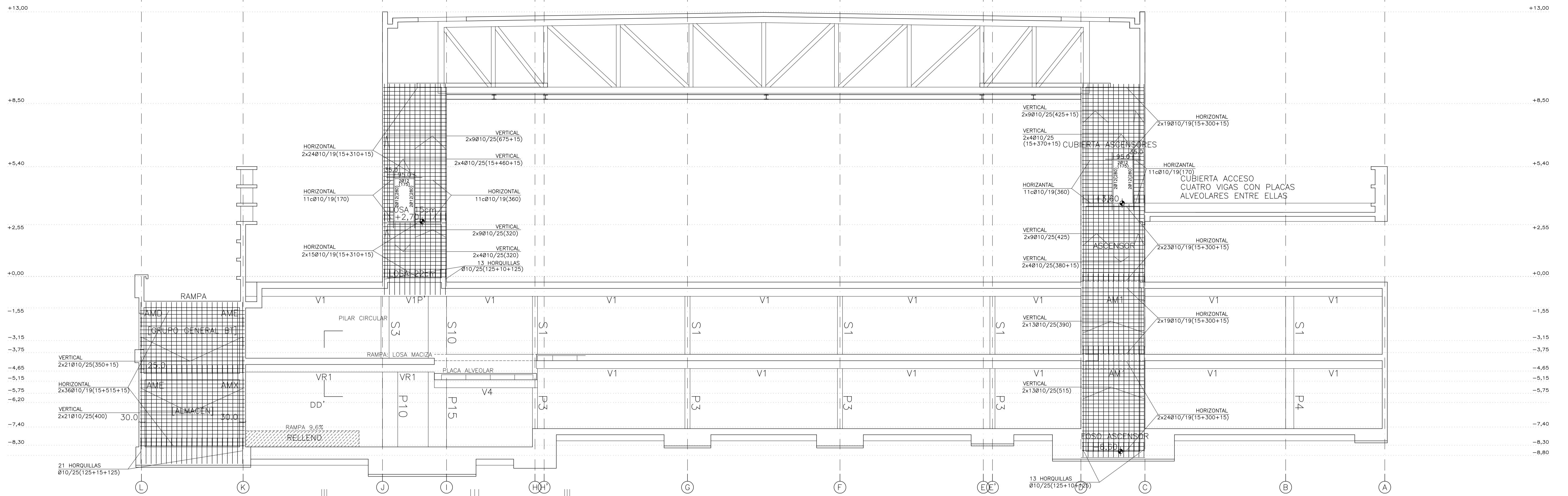
AUTORES DEL PROYECTO: JESÚS UJARQUI AGUIRRE, EDUARDO PESQUERA GONZALEZ

SITUACIÓN DEL PROYECTO: MANIZANA 7 - PLAN PARCIAL XARC. STA EULALIA DEL RIO

NÚMERO: E29 PLANO: PROYECTO DE ESTRUCTURAS ALZADO ALINEACIÓN 08 VIGAS ALINEACIÓN 08

ESCALA: 1/100 FORMATO: A1 FECHA: ABRIL 2023

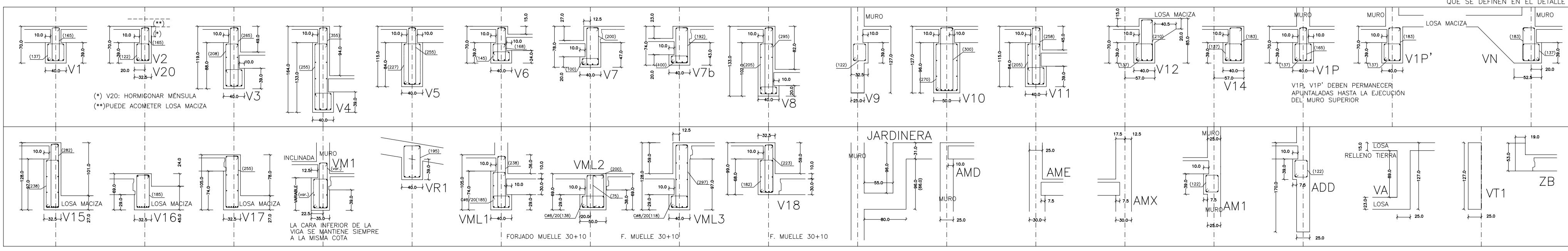
PESQUERA/UJARQUI arquitectos s.l. C/Fernando Garrido12, Local. 28015, Madrid E. uparquitectos@uparquitectos.com T. 914445433



(M): ARMADURA DE MONTAJE PARA MÉNSULAS DE APOYO DE PLACAS.  
 (\*): ARMADURA DE NEGATIVOS POR FUERA DE LA JAULA DE CERCOS  
 V1P V1P' VN: DEJAR ESPERAS EN TODA LA LONGITUD DE LA VIGA PARA UNIÓN CON PANTALLA SUPERIOR  
 V1P V1P' VN: DEBE PERMANECER APUNTALADA HASTA LA EJECUCIÓN DEL MURO SUPERIOR

ADEMÁS DE LOS CERCOS INDICADOS, SE DISPONDRÁN CERCOS EN LA ZONA INFERIOR DE LAS VIGAS PARA LOS APOYOS DE LAS PLACAS ALVEOLARES (MÉNSULAS CORTAS) SEGÚN CUADRO DE SECCIONES

CERCOS DEFINIDOS EN ALZADOS DE VIGAS (ARMADURA DE COSTANTE)  
 CERCOS AUXILIARES COMO ARMADO DE MÉNSULA CORTA EN APOYOS DE PLACAS ALVEOLARES. TODOS CPE/30 EXCEPTO LOS QUE SE DEFINEN EN EL DETALLE



MATERIALES SEGÚN CE					
HORMIGÓN					
ELEMENTO ESTRUCTURAL	Hormigón y cemento	Nivel de control	Coeff. parcial de seguridad (γ)	Resistencia de cálculo (N/mm <sup>2</sup> )	Recubrimiento nominal (mm)
Zapatas, solera, muros de contención	HA/30/F/20/XA1+XS	ESTADÍSTICO	1,50	20	50
Forjados, vigas, soportes y muros por debajo cota 0,00	CEM II/A32,SR	ESTADÍSTICO	1,50	20	40
Losas, forjados, vigas muros por encima cota +0,0	CEM II/A32, HA/30/B/16/XS1	ESTADÍSTICO	1,50	20	40

ACERO PARA ARMAR					
ELEMENTO ESTRUCTURAL	Tipo de acero	Nivel de control	Coeff. parcial de seguridad (γ)	Resistencia de cálculo (N/mm <sup>2</sup> )	El acero tendrá marcado CE
En toda la obra	B 500 S	NORMAL	1,15	438	

ACERO LAMINADO					
ELEMENTO ESTRUCTURAL	Tipo de acero	Nivel de control	Coeff. parcial de seguridad (γ)	Resistencia de cálculo (N/mm <sup>2</sup> )	El acero tendrá marcado CE
En toda la obra	S275	NORMAL	1,05	260	

Resistencia considerada en el terreno: 200 kN/m<sup>2</sup>

REV. MOTIVO. FECHA.

AYUNTAMIENTO DE SANTA EULALIA DEL RIO (BIZA)

PROYECTO: FASE II - PALACIO DE CONGRESOS DE SANTA EULALIA DEL RIO  
 PROYECTO DE EJECUCIÓN

AUTORES DEL PROYECTO: JESÚS ULAGUI AGUIRRE, EDUARDO PESQUERA GONZALEZ

SITUACIÓN DEL PROYECTO: MANIZANA 7 - PLAN PARCIAL XARC. STA EULALIA DEL RIO

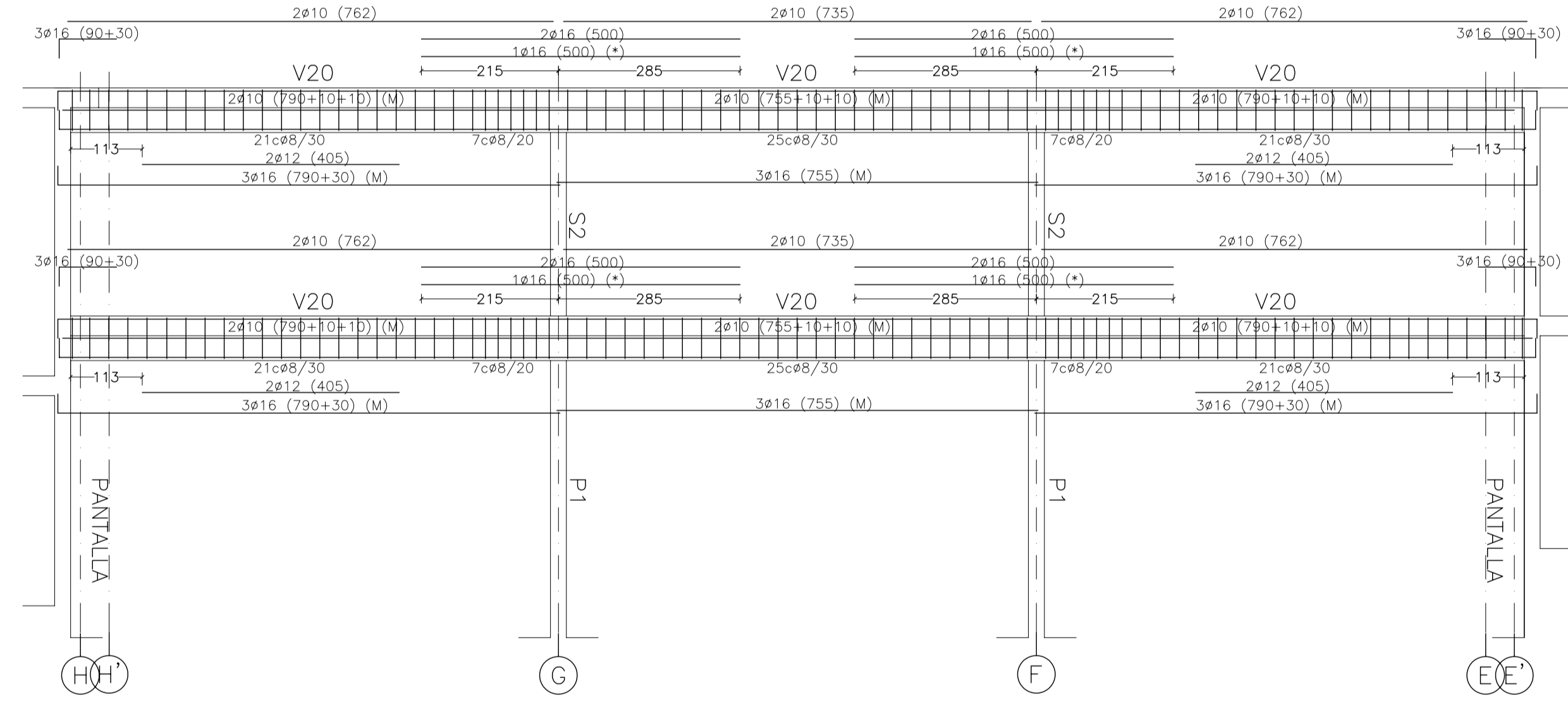
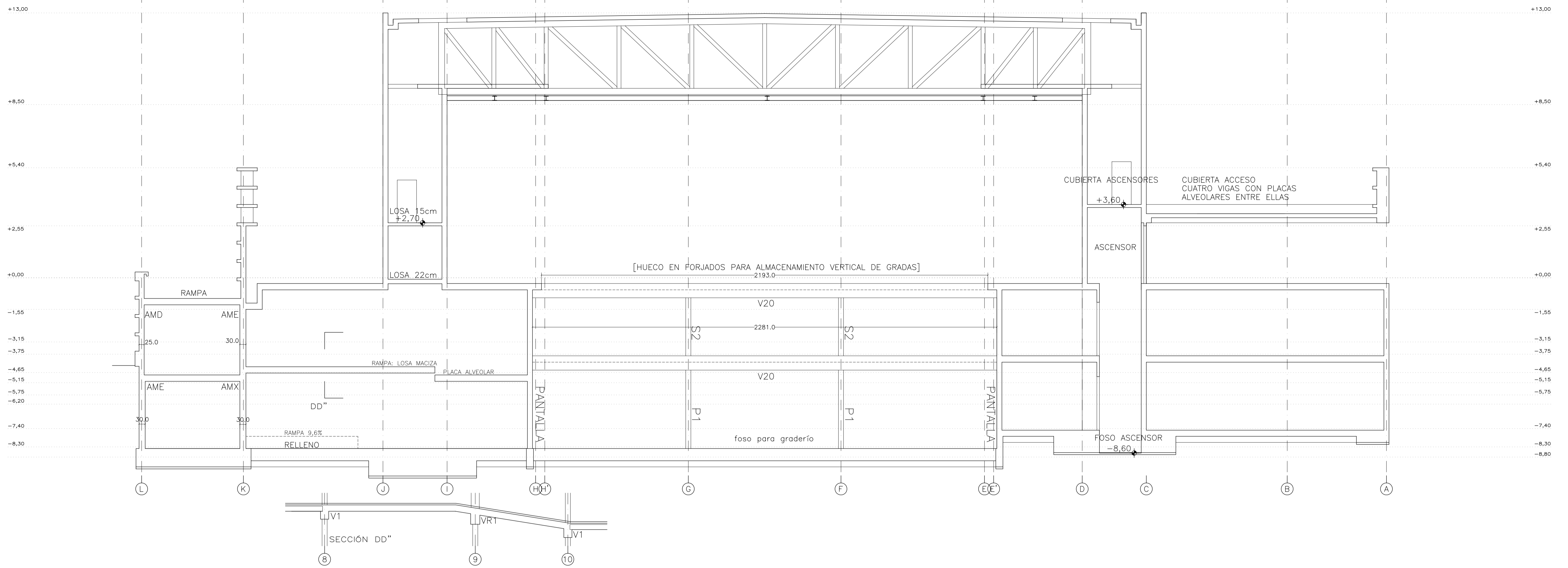
NÚMERO: E30 PLANO: PROYECTO DE ESTRUCTURAS ALZADO ALINEACIÓN 09 VIGAS ALINEACIÓN 09

ESCALA: 1/100. FECHA: ABRIL 2023

ESCALA GRAFICA: 10 20 30 40 50

PESQUERA/ULAGUI arquitectos s.l. C/Fernando Garrido12, Local. 28016, Madrid

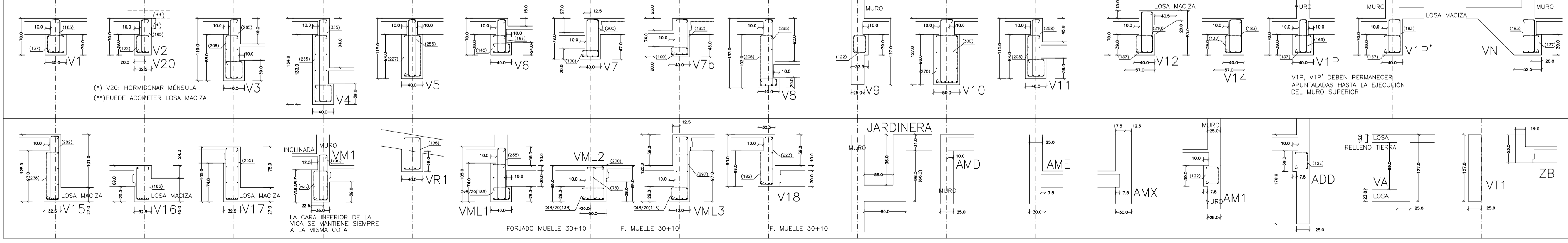
E.uparquitectos@uparquitectos.com T 914445433



(M): ARMADURA DE MONTAJE PARA MÉNSULAS DE APOYO DE PLACAS.  
 (\*): ARMADURA DE NEGATIVOS POR FUERA DE LA JAULA DE CERCOS  
 V1P V1P' VN: DEJAR ESPERAS EN TODA LA LONGITUD DE LA VIGA PARA UNIÓN CON PANTALLA SUPERIOR  
 V1P V1P' VN: DEBE PERMANECER APUNTALADA HASTA LA EJECUCIÓN DEL MURO SUPERIOR

ADÉMÁS DE LOS CERCOS INDICADOS, SE DISPONDRÁN CERCOS EN LA ZONA INFERIOR DE LAS VIGAS PARA LOS APOYOS DE LAS PLACAS ALVEOLARES (MÉNSULAS CORTAS) SEGÚN CUADRO DE SECCIONES

CERCOS DEFINIDOS EN ALZADOS DE VIGAS (ARMADURA DE CORTANTE)  
 CERCOS AUXILIARES COMO ARMADO DE MÉNSULA CORTA EN APOYOS DE PLACAS ALVEOLARES TODOS CØ8/30 EXCEPTO LOS QUE SE DEFINEN EN EL DETALLE



MATERIALES SEGÚN CE					
HORMIGÓN					
ELEMENTO ESTRUCTURAL	Hormigón y cemento	Nivel de control	Cof. parcial seguridad (γ <sub>s</sub> )	Resistencia de cálculo (N/mm <sup>2</sup> )	Recubrimiento nominal (mm)
Zapatas, solera, muros de contención	HA/30/F/20/XA1+XS	ESTADÍSTICO	1,50	20	50
Forjados, vigas, soportes y muros por debajo cota 0,00	CEM II/A32,SR HA/30/B/20/XS1	ESTADÍSTICO	1,50	20	40
Losas, forjados, vigas muros por encima cota +0,0	CEM II/A32 HA/30/B/16/XS1	ESTADÍSTICO	1,50	20	40
ACERO PARA ARMAR					
ELEMENTO ESTRUCTURAL	Tipo de acero	Nivel de control	Cof. parcial seguridad (γ <sub>s</sub> )	Resistencia de cálculo (N/mm <sup>2</sup> )	El acero tendrá marcado CE
En toda la obra	B 500 S	NORMAL	1,15	438	
ACERO LAMINADO					
ELEMENTO ESTRUCTURAL	Tipo de acero	Nivel de control	Cof. parcial seguridad (γ <sub>s</sub> )	Resistencia de cálculo (N/mm <sup>2</sup> )	
En toda la obra	S275	NORMAL	1,05	260	
Resistencia considerada en el terreno: 200 kN/m <sup>2</sup>					

AYUNTAMIENTO DE SANTA EULALIA DEL RIO (BIZA)

PROYECTO DE EJECUCIÓN

FASE II - PALACIO DE CONGRESOS DE SANTA EULALIA DEL RIO

PROYECTO DE EJECUCIÓN

AUTORES DEL PROYECTO: JESÚS ULARGUI AGUIRRE, EDUARDO PESQUERA GONZALEZ

SITUACIÓN DEL PROYECTO: MANIZANA 7 - PLAN PARCIAL XARC. STA EULALIA DEL RIO

NÚMERO: E31

PLANO: PROYECTO DE ESTRUCTURAS ALZADO ALINEACIÓN INTERMEDIA ENTRE 09 Y 10 VIGAS ALINEACIÓN INTERMEDIA

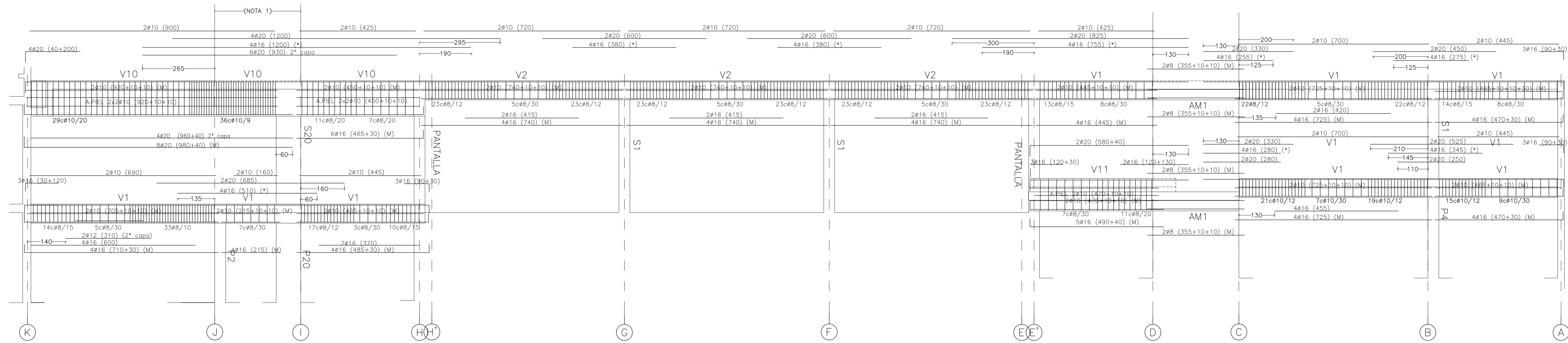
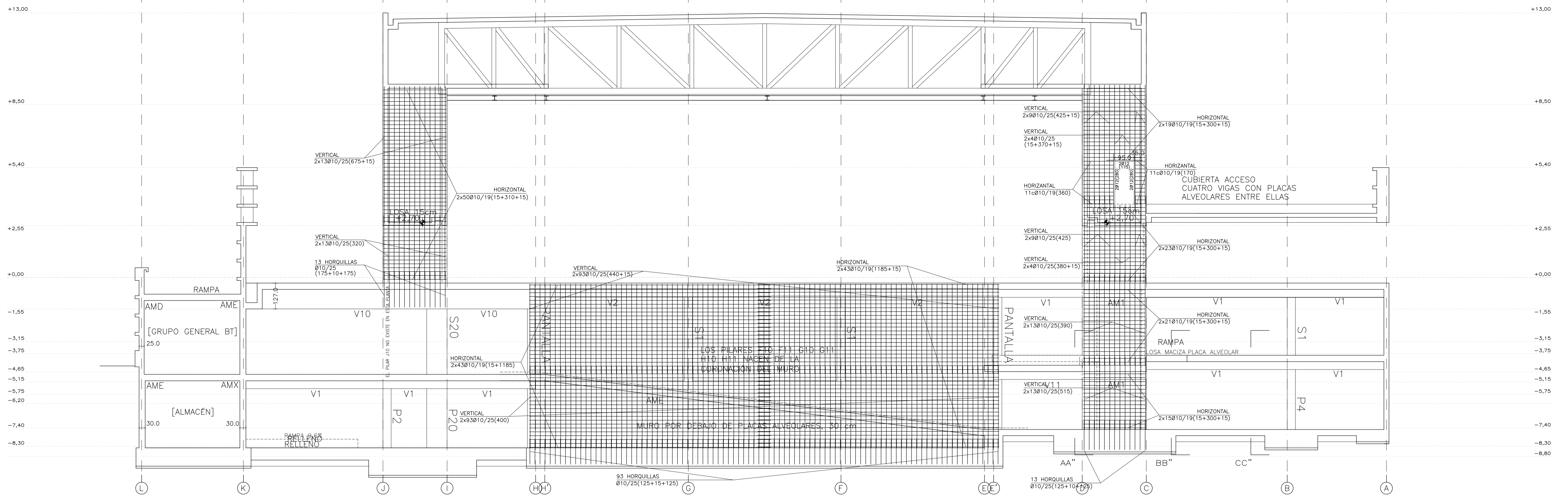
ESCALA: 1/100

FORMATO: A1

FECHA: ABRIL 2023

PESQUERA/ULARGUI arquitectos s.l. C/Fernando Garrido12, Local. 28015, Madrid

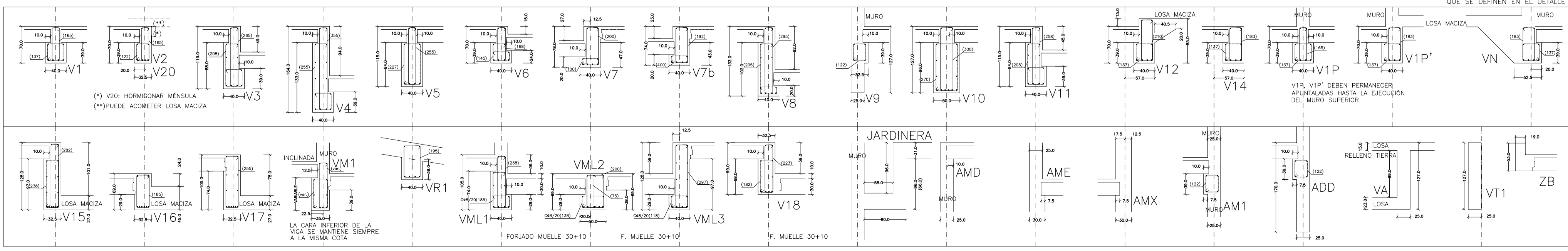
E. uparquitectos@uparquitectos.com T 914445433



NOTA 1: EN ESTE TRAMO DE V10, DEJAR ESPERAS CON MURO SEGÚN DETALLE

(M): ARMADURA DE MONTAJE PARA MÉSULAS DE APOYO DE PLACAS.  
 (\*): ARMADURA DE NEGATIVOS POR FUERA DE LA JAULA DE CERCOS  
 V1P V1P' VN: DEJAR ESPERAS EN TODA LA LONGITUD DE LA VIGA PARA UNIÓN CON PANTALLA SUPERIOR  
 V1P V1P' VN: DEBE PERMANECER APUNTALADA HASTA LA EJECUCIÓN DEL MURO SUPERIOR

ADEMÁS DE LOS CERCOS INDICADOS, SE DISPONDRÁN CERCOS EN LA ZONA INFERIOR DE LAS VIGAS PARA LOS APOYOS DE LAS PLACAS ALVEOLARES (MÉSULAS CORTAS) SEGÚN CUADRO DE SECCIONES



CERCOS DEFINIDOS EN ALZADOS DE VIGAS (ARMADURA DE CORTANTE)

CERCOS AUXILIARES COMO ARMADO DE MENSULA CORTA EN APOYOS DE PLACAS ALVEOLARES. TODOS CØ8/30 EXCEPTO LOS QUE SE DEFINEN EN EL DETALLE

MATERIALES SEGÚN CE					
HORMIGÓN					
ELEMENTO ESTRUCTURAL	Hormigón y cemento	Nivel de control	Coeff. parcial de seguridad (γ)	Resistencia de cálculo (N/mm²)	Recubrimiento nominal (mm)
Zapatas, solera	HA/30/F/20/XA1+XS	ESTADÍSTICO	1,50	20	50
Muros de contención	CEM II/A32,5R				
Forjados, vigas, apoyos y muros por debajo cota 0,00	HA/30/B/20/XS1	ESTADÍSTICO	1,50	20	40
Losas, forjados, vigas muros por encima cota +0,0	HA/30/B/16/XS1	ESTADÍSTICO	1,50	20	40
	CEM II/A32,5R, B				
ACERO PARA ARMAR					
ELEMENTO ESTRUCTURAL	Tipo de acero	Nivel de control	Coeff. parcial de seguridad (γ)	Resistencia de cálculo (N/mm²)	El acero tendrá marcado CE
En toda la obra	B 500 S	NORMAL	1,15	438	
ACERO LAMINADO					
ELEMENTO ESTRUCTURAL	Tipo de acero	Nivel de control	Coeff. parcial de seguridad (γ)	Resistencia de cálculo (N/mm²)	
En toda la obra	S275	NORMAL	1,05	260	

Resistencia considerada en el terreno: 200 kN/m²

AYUNTAMIENTO DE SANTA EULALIA DEL RIO (BIZA)

PROYECTO: FASE II - PALACIO DE CONGRESOS DE SANTA EULALIA DEL RIO  
 PROYECTO DE EJECUCIÓN

AUTORES DEL PROYECTO: JESÚS ULARGUI AGUIRRE, EDUARDO PESQUERA GONZALEZ

SITUACIÓN DEL PROYECTO: MANIZANA 7 - PLAN PARCIAL XARC. STA EULALIA DEL RIO

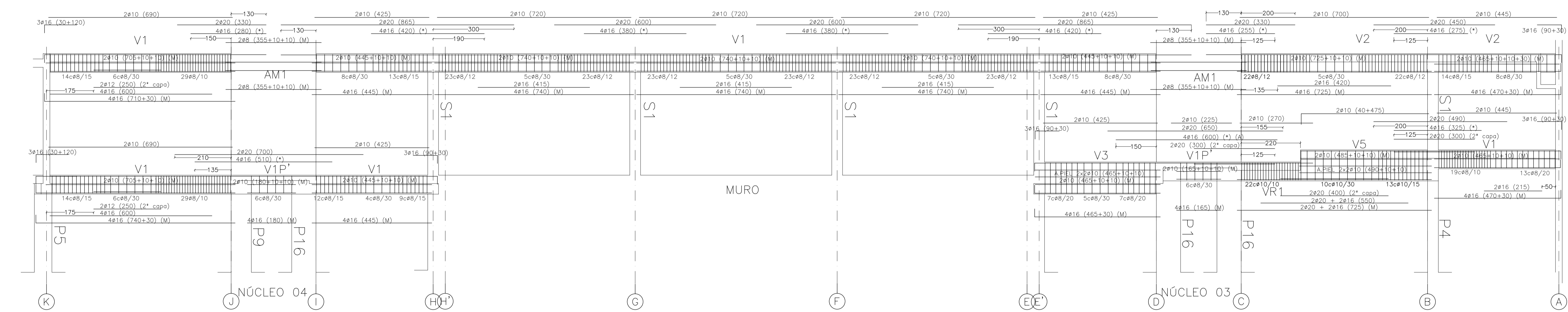
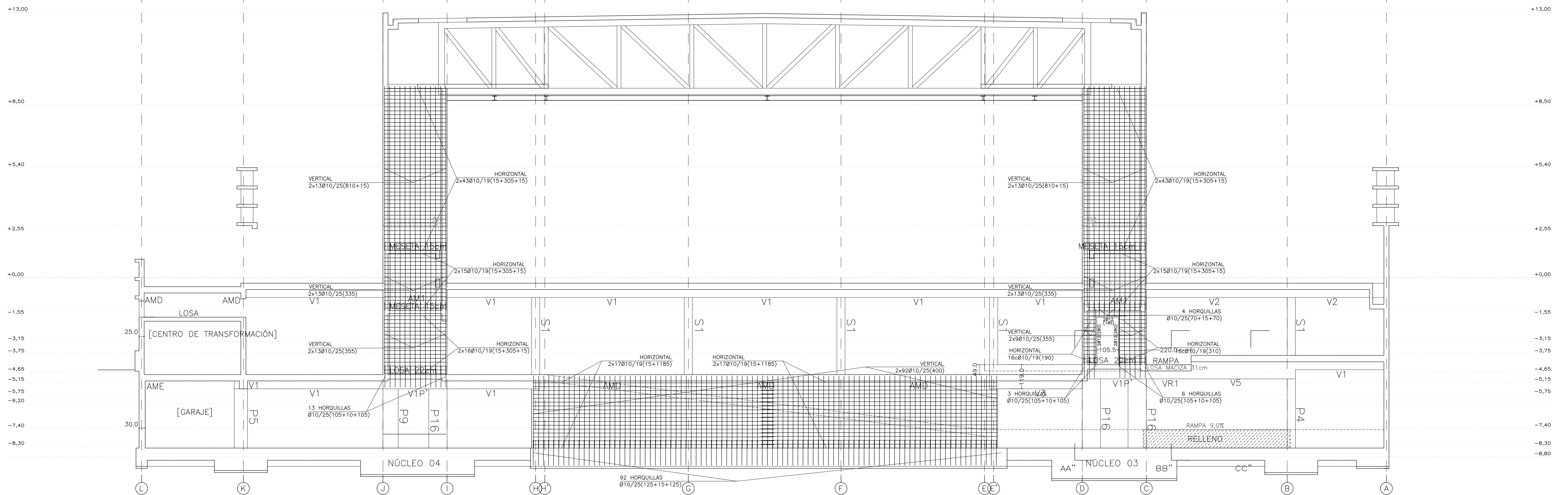
NÚMERO: E32 PLANO: PROYECTO DE ESTRUCTURAS ALZADO ALINEACIÓN 10 VIGA ALINEACIÓN 10

ESCALA: 1/100 FORNADO: A1 FECHA: ABRIL 2023

PESQUERA/ULARGUI arquitectos s.l. C/Fernando Garrido12, Local. 28016, Madrid

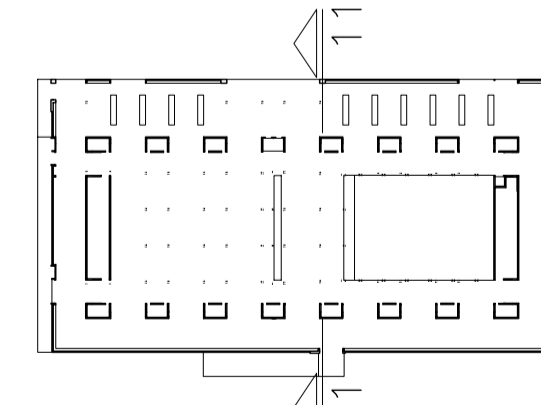
E: urarquitectos@urarquitectos.com T: 914445433



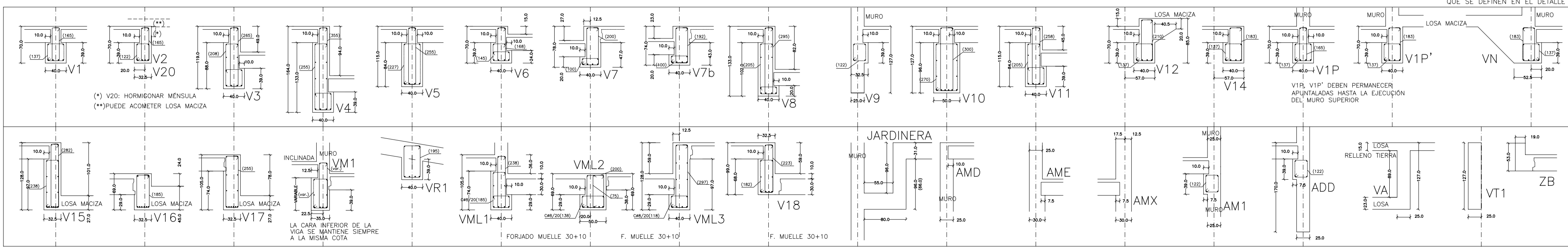


(M): ARMADURA DE MONTAJE PARA MÉNSULAS DE APOYO DE PLACAS.  
 (\*): ARMADURA DE NEGATIVOS POR FUERA DE LA JAULA DE CERCOS  
 V1P V1P' VN: DEJAR ESPERAS EN TODA LA LONGITUD DE LA VIGA PARA UNIÓN CON PANTALLA SUPERIOR  
 V1P V1P' VN: DEBE PERMANECER APUNTALADA HASTA LA EJECUCIÓN DEL MURO SUPERIOR

ADÉMÁS DE LOS CERCOS INDICADOS, SE DISPONDRÁN CERCOS EN LA ZONA INFERIOR DE LAS VIGAS PARA LOS APOYOS DE LAS PLACAS ALVEOLARES (MÉNSULAS CORTAS) SEGÚN CUADRO DE SECCIONES



CERCOS DEFINIDOS EN ALZADOS DE VIGAS (ARMADURA DE CORTANTE)  
 CERCOS AUXILIARES COMO ARMADURA DE MÉNSULA CORTA EN APOYOS DE PLACAS ALVEOLARES. TODOS C/P/30 EXCEPTO LOS QUE SE DEFINEN EN EL DETALLE



MATERIALES SEGÚN CE					
HORMIGÓN					
ELEMENTO ESTRUCTURAL	Hormigón y cemento	Nivel de control	Coef. parcial de seguridad (γ <sub>d</sub> )	Resistencia de cálculo (N/mm <sup>2</sup> )	Recubrimiento nominal (mm)
Zapatas, solera, muros de contención	HA/30/F/20/XA1+XS	ESTADÍSTICO	1,50	20	50
Forjados, vigas, soportes y muros por debajo cota 0,00	CEM II/A32,5R CEM II/A32 HA/30/B/16/XS1	ESTADÍSTICO	1,50	20	40
Losas, forjados, vigas muros por encima cota +0,0	CEM II/A32,5R, B	ESTADÍSTICO	1,50	20	40
ACERO PARA ARMAR					
ELEMENTO ESTRUCTURAL	Tipo de acero	Nivel de control	Coef. parcial de seguridad (γ <sub>d</sub> )	Resistencia de cálculo (N/mm <sup>2</sup> )	El acero tendrá marcado CE
En toda la obra	B 500 S	NORMAL	1,15	438	
ACERO LAMINADO					
ELEMENTO ESTRUCTURAL	Tipo de acero	Nivel de control	Coef. parcial de seguridad (γ <sub>d</sub> )	Resistencia de cálculo (N/mm <sup>2</sup> )	
En toda la obra	S275	NORMAL	1,05	260	

Resistencia considerada en el terreno: 200 kN/m<sup>2</sup>

REV. MOTIVO. FECHA.

AYUNTAMIENTO DE SANTA EULALIA DEL RIO (BIZA)

PROYECTO: FASE II - PALACIO DE CONGRESOS DE SANTA EULALIA DEL RIO  
 PROYECTO DE EJECUCIÓN

AUTORES DEL PROYECTO: JESÚS UJARGUI AGUIRRE, EDUARDO PESQUERA GONZALEZ

SITUACIÓN DEL PROYECTO: MANIZANA 7 - PLAN PARCIAL XARC. STA EULALIA DEL RIO

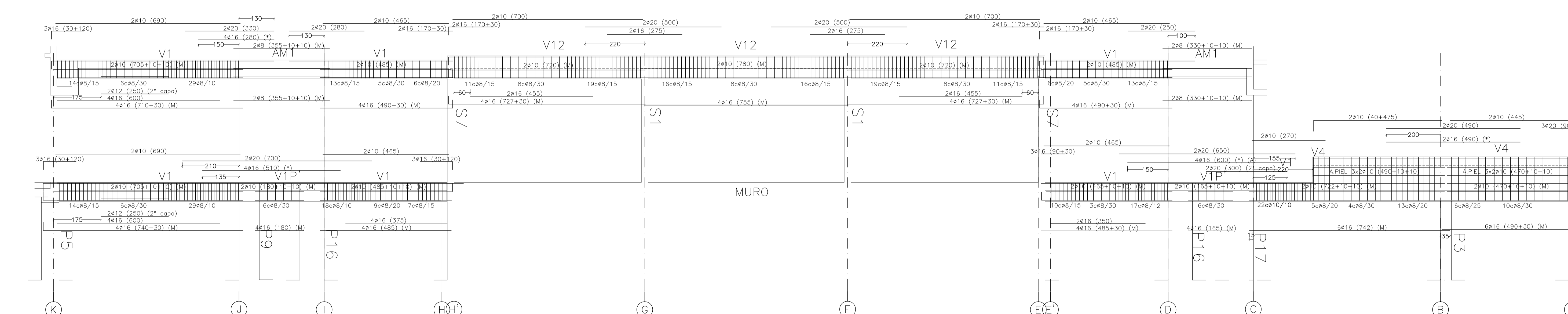
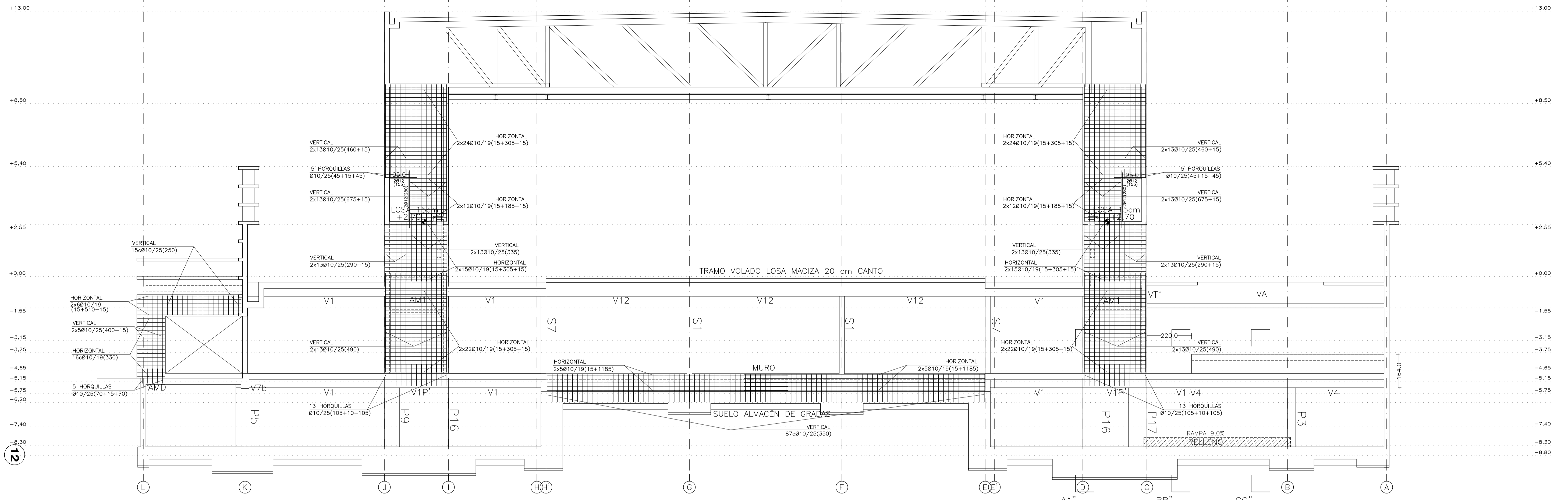
NÚMERO: E33 PLANO: PROYECTO DE ESTRUCTURAS ALZADO ALINEACIÓN 11 VIGAS ALINEACIÓN 11

ESCALA: 1/100. FORMATO: A1. FECHA: ABRIL 2023

ESCALA GRAFICA: 0 1 2 3 4 5

PESQUERA/UJARGUI arquitectos s.l. C/ Fernando Garrido 12, Local. 28015, Madrid

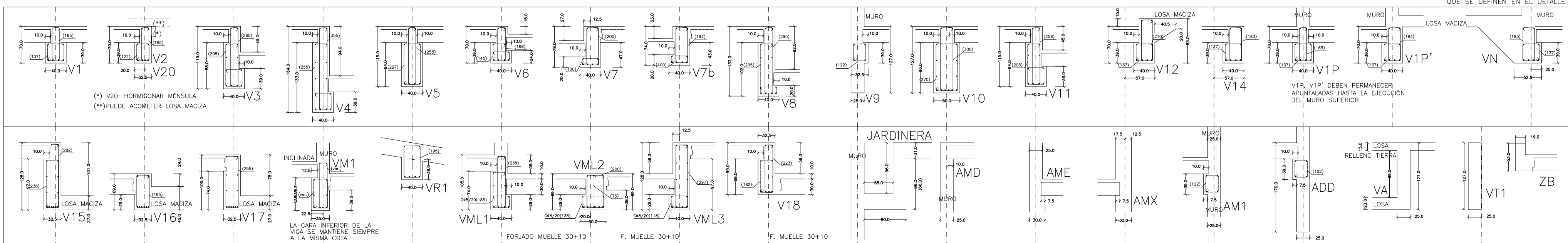
E. uparquitectos@uparquitectos.com T 914445433



(M): ARMADURA DE MONTAJE PARA MÉNSULAS DE APOYO DE PLACAS.  
 (\*): ARMADURA DE NEGATIVOS POR FUERA DE LA JAULA DE CERCOS  
 V1P V1P' VN: DEJAR ESPERAS EN TODA LA LONGITUD DE LA VIGA PARA UNIÓN CON PANTALLA SUPERIOR  
 V1P V1P' VN: DEBE PERMANECER APUNTALADA HASTA LA EJECUCIÓN DEL MURO SUPERIOR

ADEMÁS DE LOS CERCOS INDICADOS, SE DISPONDRÁN CERCOS EN LA ZONA INFERIOR DE LAS VIGAS PARA LOS APOYOS DE LAS PLACAS ALVEOLARES (MÉNSULAS CORTAS) SEGÚN CUADRO DE SECCIONES

CERCOS DEFINIDOS EN ALZADOS DE VIGAS (ARMADURA DE CONSTANTE)  
 CERCOS AUXILIARES COMO ARMADO DE MÉNSULA CORTA EN APOYOS DE PLACAS ALVEOLARES. TODOS CPB/30 EXCEPTO LOS QUE SE DEFINEN EN EL DETALLE



MATERIALES SEGÚN CE					
HORMIGÓN					
ELEMENTO ESTRUCTURAL	Hormigón y cemento	Nivel de control	Coef. parcial seguridad (γ <sub>d</sub> )	Resistencia de cálculo (N/mm <sup>2</sup> )	Recubrimiento nominal (mm)
Zapatas, solera, muros de contención	HA/30/F/20/XA1+XS	ESTADÍSTICO	1,50	20	50
Forjados, vigas, soportes	CEM II/A32,SR	ESTADÍSTICO	1,50	20	40
Losas, forjados, vigas	CEM II/A32, B	ESTADÍSTICO	1,50	20	40
ACERO PARA ARMAR					
ELEMENTO ESTRUCTURAL	Tipo de acero	Nivel de control	Coef. parcial seguridad (γ <sub>d</sub> )	Resistencia de cálculo (N/mm <sup>2</sup> )	El acero tendrá marcado CE
En toda la obra	B 500 S	NORMAL	1,15	438	marcado CE
ACERO LAMINADO					
ELEMENTO ESTRUCTURAL	Tipo de acero	Nivel de control	Coef. parcial seguridad (γ <sub>d</sub> )	Resistencia de cálculo (N/mm <sup>2</sup> )	
En toda la obra	S275	NORMAL	1,05	260	

Resistencia considerada en el terreno: 200 kN/m<sup>2</sup>

REV.	MOTIVO	FECHA

AYUNTAMIENTO DE SANTA EULALIA DEL RIO (BIZA)

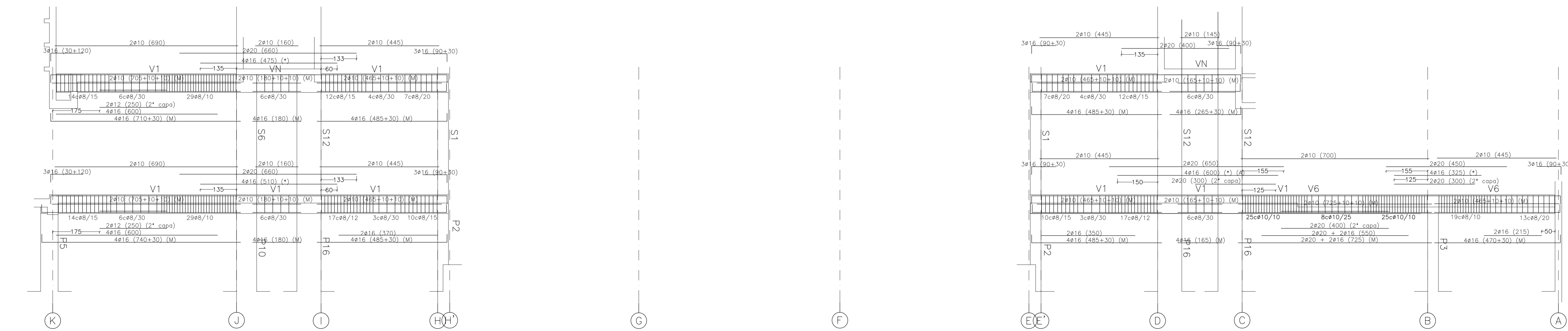
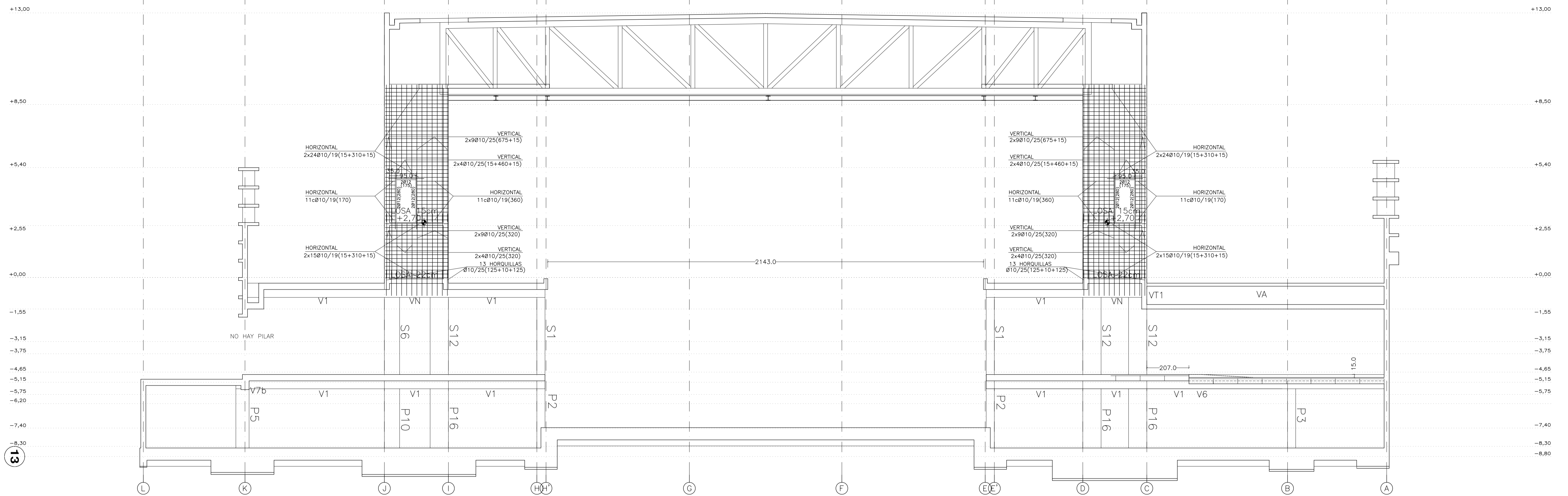
PROYECTO: FASE II - PALACIO DE CONGRESOS DE SANTA EULALIA DEL RIO  
 PROYECTO DE EJECUCIÓN

AUTORES DEL PROYECTO: JESÚS ILARGUI AGUIRRE, EDUARDO PESQUERA GONZALEZ

SITUACIÓN DEL PROYECTO: MANIZANA 7 - PLAN PARCIAL XARC. STA EULALIA DEL RIO

NÚMERO: E34 PLANO: PROYECTO DE ESTRUCTURAS ALZADO ALINEACIÓN 12 VIGAS ALINEACIÓN 12

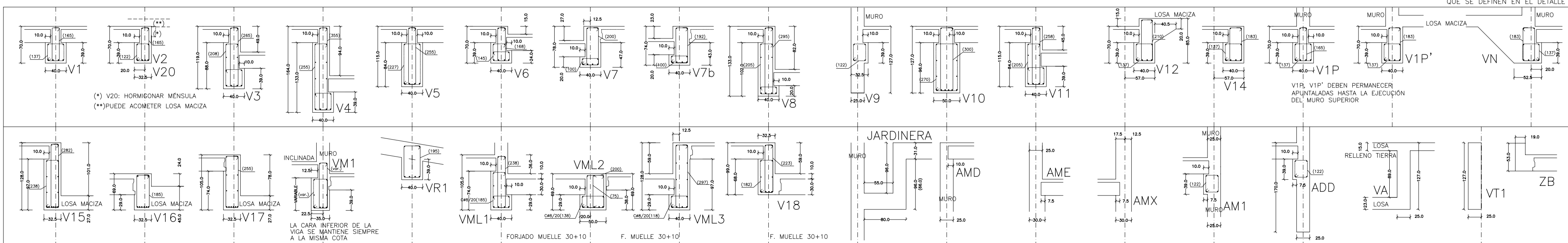
ESCALA: 1/100 FORMATO: A1 FECHA: ABRIL 2023  
 PESQUERA/ILARGUI arquitectos s.l. C/Fernando Garrido 12, Local. 28015, Madrid  
 E: uparquitectos@uparquitectos.com T: 914445433



(M): ARMADURA DE MONTAJE PARA MÉSULAS DE APOYO DE PLACAS.  
 (\*): ARMADURA DE NEGATIVOS POR FUERA DE LA JAULA DE CERCOS  
 V1P V1P' VN: DEJAR ESPERAS EN TODA LA LONGITUD DE LA VIGA PARA UNIÓN CON PANTALLA SUPERIOR  
 V1P V1P' VN: DEBE PERMANECER APUNTALADA HASTA LA EJECUCIÓN DEL MURO SUPERIOR

ADEMÁS DE LOS CERCOS INDICADOS, SE DISPONDRÁN CERCOS EN LA ZONA INFERIOR DE LAS VIGAS PARA LOS APOYOS DE LAS PLACAS ALVEOLARES (MÉSULAS CORTAS) SEGÚN CUADRO DE SECCIONES

CERCOS DEFINIDOS EN ALZADOS DE VIGAS (ARMADURA DE CORTANTE)  
 CERCOS AUXILIARES COMO ARMADO DE MENSULA CORTA EN APOYOS DE PLACAS ALVEOLARES. TODOS CP6/30 EXCEPTO LOS QUE SE DEFINEN EN EL DETALLE



MATERIALES SEGÚN CE					
HORMIGÓN					
ELEMENTO ESTRUCTURAL	Hormigón y cemento	Nivel de control	Cof. parcial seguridad (γ <sub>s</sub> )	Resistencia de cálculo (N/mm <sup>2</sup> )	Recubrimiento nominal (mm)
Zapatas, solera, muros de contención	HA/30/F/20/XA1+XS	ESTADÍSTICO	1,50	20	50
Forjados, vigas, soportes y muros por debajo cota 0,00	CEM II/A32,SR	ESTADÍSTICO	1,50	20	40
Losas, forjados, vigas muros por encima cota +0,0	CEM II/A32, B	ESTADÍSTICO	1,50	20	40
ACERO PARA ARMAR					
ELEMENTO ESTRUCTURAL	Tipo de acero	Nivel de control	Cof. parcial seguridad (γ <sub>s</sub> )	Resistencia de cálculo (N/mm <sup>2</sup> )	El acero tendrá marcado CE
En toda la obra	B 500 S	NORMAL	1,15	438	
ACERO LAMINADO					
ELEMENTO ESTRUCTURAL	Tipo de acero	Nivel de control	Cof. parcial seguridad (γ <sub>s</sub> )	Resistencia de cálculo (N/mm <sup>2</sup> )	
En toda la obra	S275	NORMAL	1,05	260	

Resistencia considerada en el terreno: 200 kN/m<sup>2</sup>

AYUNTAMIENTO DE SANTA EULALIA DEL RIO (BIZA)

PROYECTO: FASE II - PALACIO DE CONGRESOS DE SANTA EULALIA DEL RIO  
 PROYECTO DE EJECUCIÓN

AUTORES DEL PROYECTO: JESÚS ILARQUI AGUIRRE, EDUARDO PESQUERA GONZALEZ

SITUACIÓN DEL PROYECTO: MANIZANA 7 - PLAN PARCIAL XARC. STA EULALIA DEL RIO

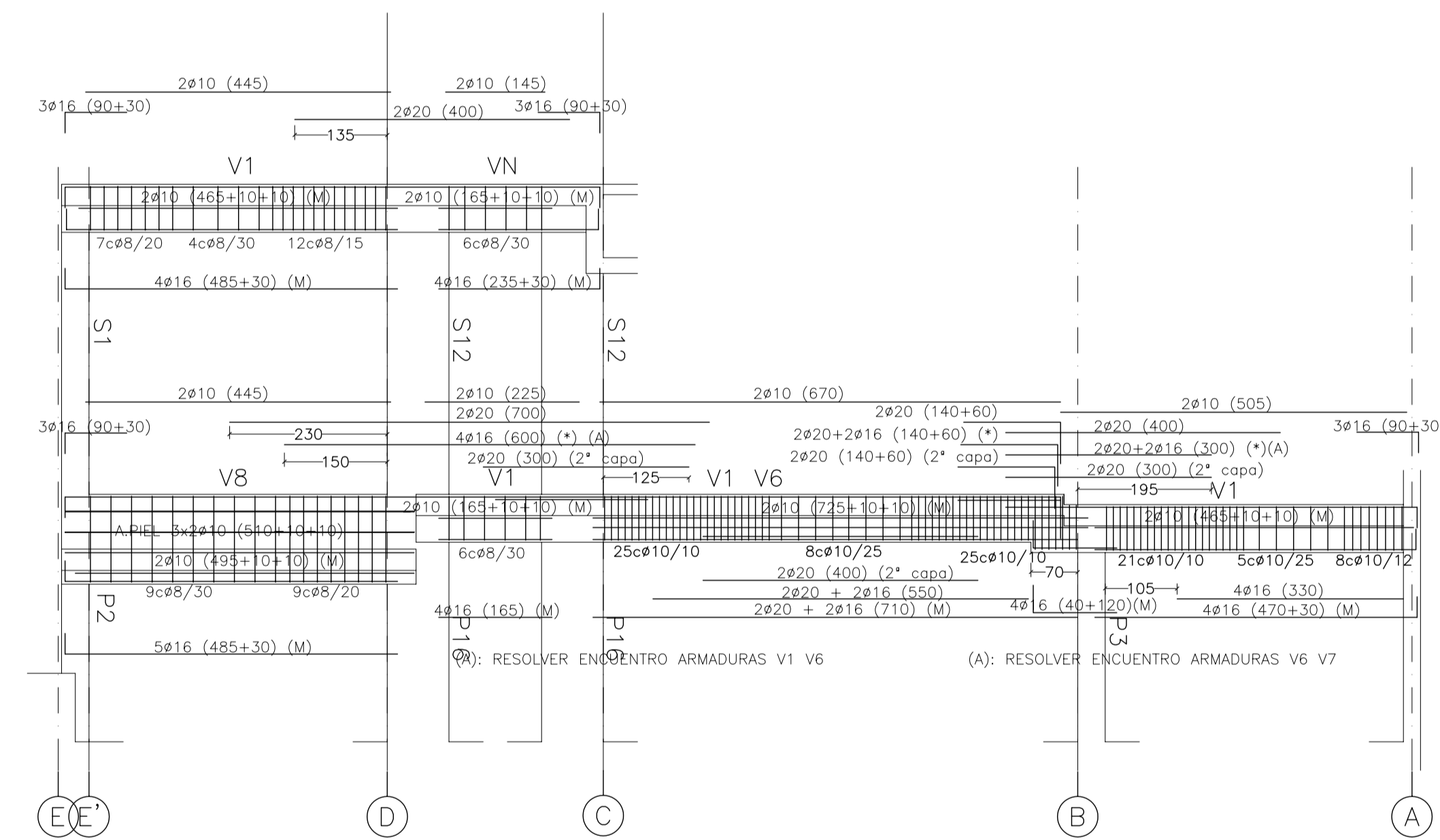
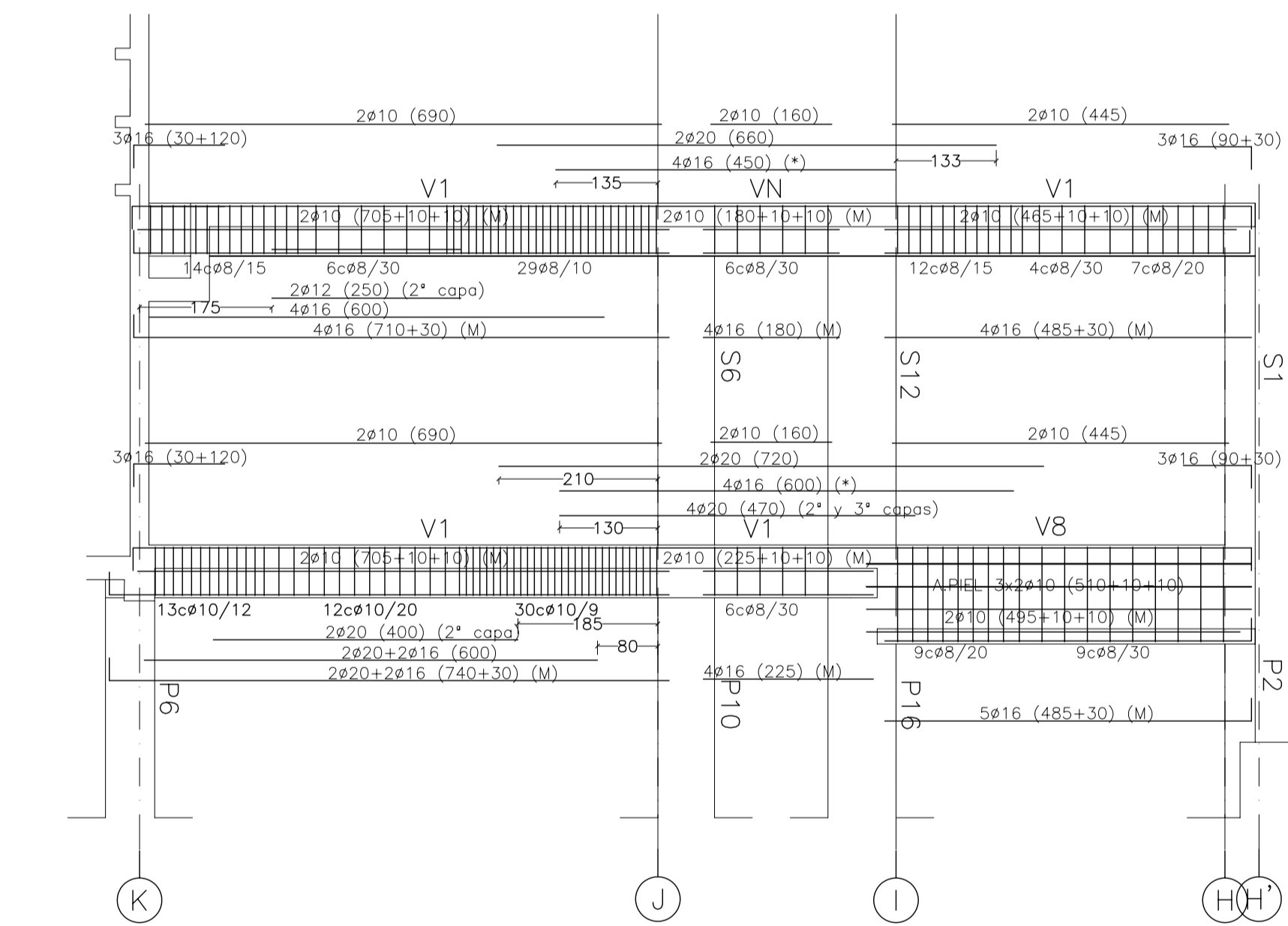
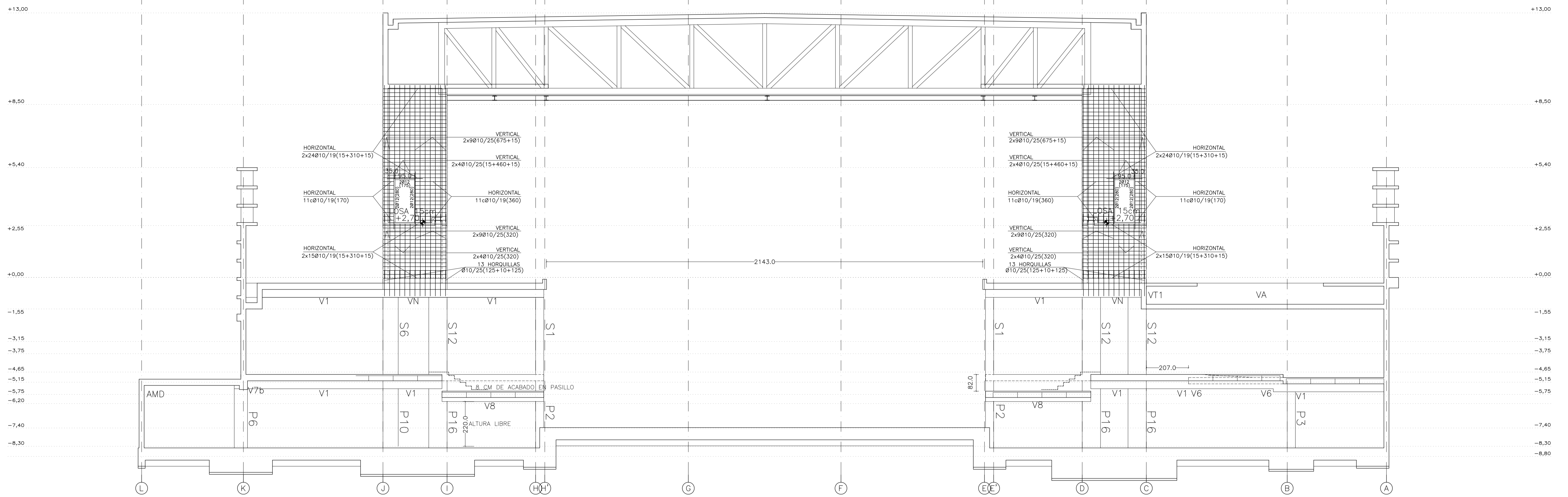
NÚMERO: E35 PLANO: PROYECTO DE ESTRUCTURAS ALZADO ALINEACIÓN 13 VIGA ALINEACIÓN 13

ESCALA: 1/100 FORMATO: A1 FECHA: ABRIL 2023

ESCALA GRAFICA: 10 20 30 40 50

PESQUERA/ILARQUI arquitectos s.l. C/Fernando Garrido 13, Local. 28015, Madrid

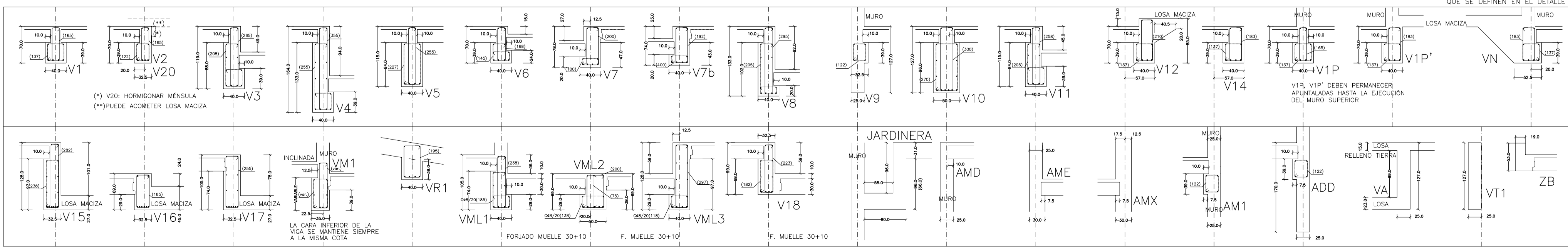
E. uparquitectos@uparquitectos.com T 914445433



(M): ARMADURA DE MONTAJE PARA MÉNSULAS DE APOYO DE PLACAS.  
 (\*): ARMADURA DE NEGATIVOS POR FUERA DE LA JAULA DE CERCOS  
 V1P V1P' VN: DEJAR ESPERAS EN TODA LA LONGITUD DE LA VIGA PARA UNIÓN CON PANTALLA SUPERIOR  
 V1P V1P' VN: DEBE PERMANECER APUNTALADA HASTA LA EJECUCIÓN DEL MURO SUPERIOR

ADEMÁS DE LOS CERCOS INDICADOS, SE DISPONDRÁN CERCOS EN LA ZONA INFERIOR DE LAS VIGAS PARA LOS APOYOS DE LAS PLACAS ALVEOLARES (MÉNSULAS CORTAS) SEGÚN CUADRO DE SECCIONES

CERCOS DEFINIDOS EN ALZADOS DE VIGAS (ARMADURA DE CONSTANTE)  
 CERCOS AUXILIARES COMO ARMADO DE MÉNSULA CORTA EN APOYOS DE PLACAS ALVEOLARES. TODOS CP6/30 EXCEPTO LOS QUE SE DEFINEN EN EL DETALLE



MATERIALES SEGÚN CE					
HORMIGÓN					
ELEMENTO ESTRUCTURAL	Hormigón y cemento	Nivel de control	Cof. parcial seguridad (γ <sub>s</sub> )	Resistencia de cálculo (N/mm <sup>2</sup> )	Recubrimiento nominal (mm)
Zapatas, solera, muros de contención	HA/30/F/20/XA1+XS	ESTADÍSTICO	1,50	20	50
Forjados, vigas, soportes y muros por debajo cota 0,00	CEM II/A32,SR HA/30/B/20/XS1	ESTADÍSTICO	1,50	20	40
Losos, forjados, vigas muros por encima cota +0,0	CEM II/A32 HA/30/B/16/XS1	ESTADÍSTICO	1,50	20	40
ACERO PARA ARMAR					
ELEMENTO ESTRUCTURAL	Tipo de acero	Nivel de control	Cof. parcial seguridad (γ <sub>s</sub> )	Resistencia de cálculo (N/mm <sup>2</sup> )	El acero tendrá marcado CE
En toda la obra	B 500 S	NORMAL	1,15	438	marcado CE
ACERO LAMINADO					
ELEMENTO ESTRUCTURAL	Tipo de acero	Nivel de control	Cof. parcial seguridad (γ <sub>s</sub> )	Resistencia de cálculo (N/mm <sup>2</sup> )	
En toda la obra	S275	NORMAL	1,05	260	

Resistencia considerada en el terreno: 200 kN/m<sup>2</sup>

AYUNTAMIENTO DE SANTA EULALIA DEL RIO (BIZA)

PROYECTO: FASE II - PALACIO DE CONGRESOS DE SANTA EULALIA DEL RIO

PROYECTO DE EJECUCIÓN

AUTORES DEL PROYECTO: JESÚS ULAGUI AGUIRRE, EDUARDO PESQUERA GONZALEZ

SITUACIÓN DEL PROYECTO: MANIZANA 7 - PLAN PARCIAL XARC. Sta EULALIA DEL RIO

NÚMERO: E36

ESCALA: 1/100

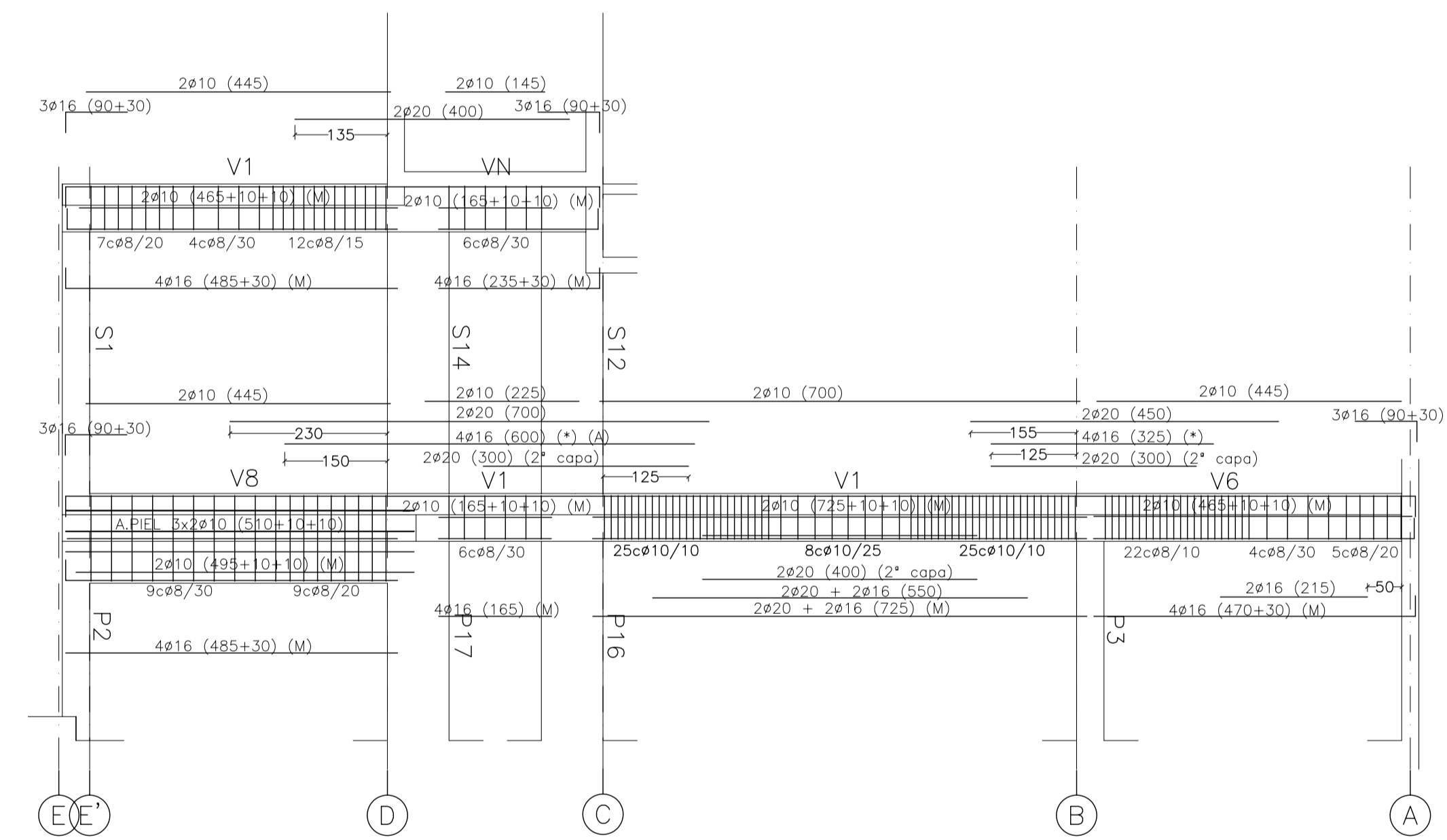
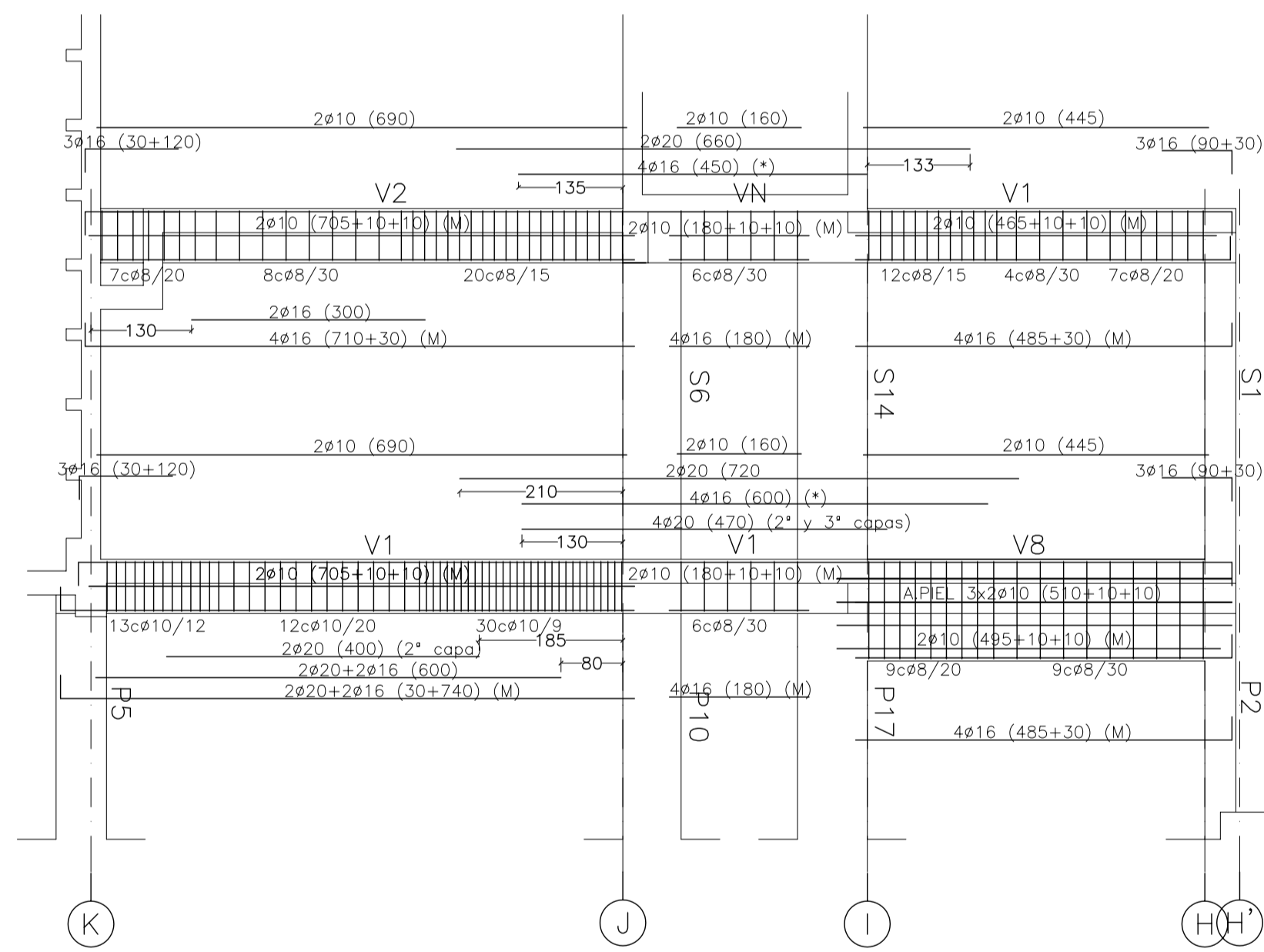
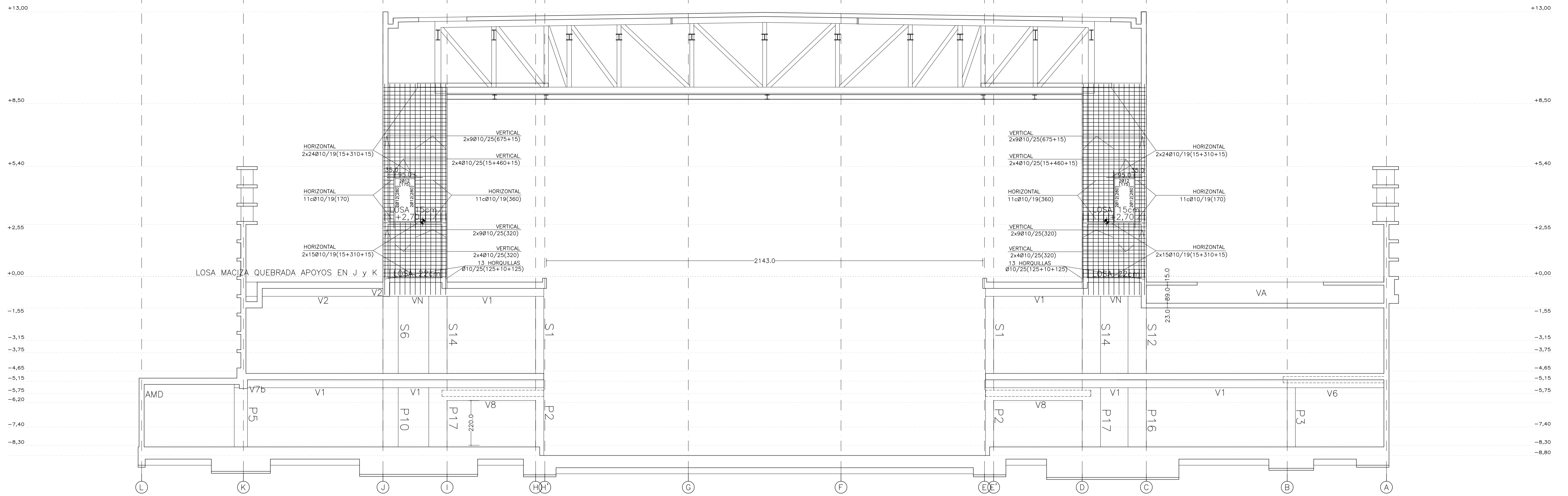
FECHA: ABRIL 2023

PROYECTO DE ESTRUCTURAS ALZADO ALINEACIÓN 14 VIGAS ALINEACIÓN 14

ESCALA GRAFICA: 10 11 12 13 14 15

PESQUERA/ULAGUI arquitectos s.l. C/Fernando Garrido12, Local. 28015, Madrid

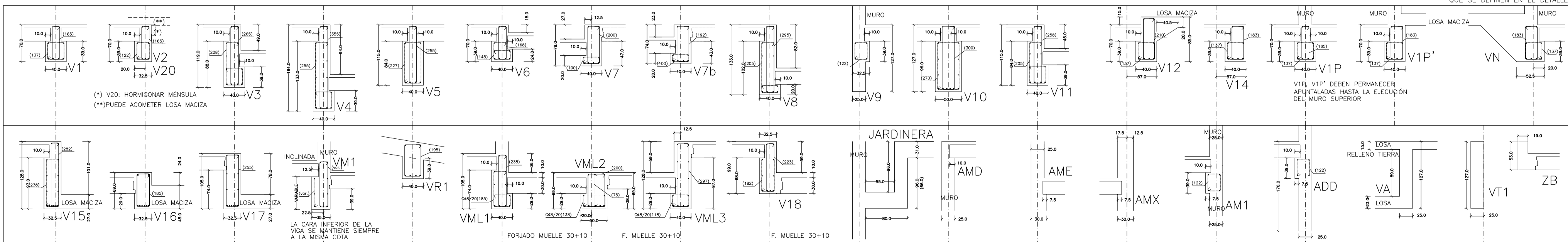
Ulagui@arquitectosulaguiarquitectos.com T 914444533



(M): ARMADURA DE MONTAJE PARA MÉSULAS DE APOYO DE PLACAS.  
 (\*): ARMADURA DE NEGATIVOS POR FUERA DE LA JAULA DE CERCOS  
 V1P V1P' VN: DEJAR ESPERAS EN TODA LA LONGITUD DE LA VIGA PARA UNIÓN CON PANTALLA SUPERIOR  
 V1P V1P' VN: DEBE PERMANECER APUNTALADA HASTA LA EJECUCIÓN DEL MURO SUPERIOR

ADÉMÁS DE LOS CERCOS INDICADOS, SE DISPONDRÁN CERCOS EN LA ZONA INFERIOR DE LAS VIGAS PARA LOS APOYOS DE LAS PLACAS ALVEOLARES (MÉSULAS CORTAS) SEGÚN CUADRO DE SECCIONES

CERCOS DEFINIDOS EN ALZADOS DE VIGAS (ARMADURA DE CONSTANTE)  
 CERCOS AUXILIARES COMO ARMADO DE MENSULA CORTA EN APOYOS DE PLACAS ALVEOLARES. TODOS CPE/30 EXCEPTO LOS QUE SE DEFINEN EN EL DETALLE



MATERIALES SEGÚN CE					
HORMIGÓN					
ELEMENTO ESTRUCTURAL	Hormigón y cemento	Nivel de control	Cof. parcial seguridad (γ <sub>s</sub> )	Resistencia de cálculo (N/mm <sup>2</sup> )	Recubrimiento nominal (mm)
Zapatas, solera, muros de contención	HA/30/F/20/XA1+XS	ESTADÍSTICO	1,50	20	50
Forjados, vigas, apoyos y muros por debajo cota 0,00	CEM II/A32,SR	ESTADÍSTICO	1,50	20	40
Losas, forjados, vigas muros por encima cota +0,0	CEM II/A32, B	ESTADÍSTICO	1,50	20	40
ACERO PARA ARMAR					
ELEMENTO ESTRUCTURAL	Tipo de acero	Nivel de control	Cof. parcial seguridad (γ <sub>s</sub> )	Resistencia de cálculo (N/mm <sup>2</sup> )	El acero tendrá marcado CE
En toda la obra	B 500 S	NORMAL	1,15	438	El acero tendrá marcado CE
ACERO LAMINADO					
ELEMENTO ESTRUCTURAL	Tipo de acero	Nivel de control	Cof. parcial seguridad (γ <sub>s</sub> )	Resistencia de cálculo (N/mm <sup>2</sup> )	El acero tendrá marcado CE
En toda la obra	S275	NORMAL	1,05	260	El acero tendrá marcado CE

Resistencia considerada en el terreno: 200 kN/m<sup>2</sup>

REV. MOTIVO. FECHA.

AYUNTAMIENTO DE SANTA EULALIA DEL RIO (BIZA)

PROYECTO: FASE II - PALACIO DE CONGRESOS DE SANTA EULALIA DEL RIO  
 PROYECTO DE EJECUCIÓN

AUTORES DEL PROYECTO: JESÚS ILAGUÍ AGUIRRE, EDUARDO PESQUERA GONZÁLEZ

SITUACIÓN DEL PROYECTO: MANZANA 7 - PLAN PARCIAL XARC. STA EULALIA DEL RIO

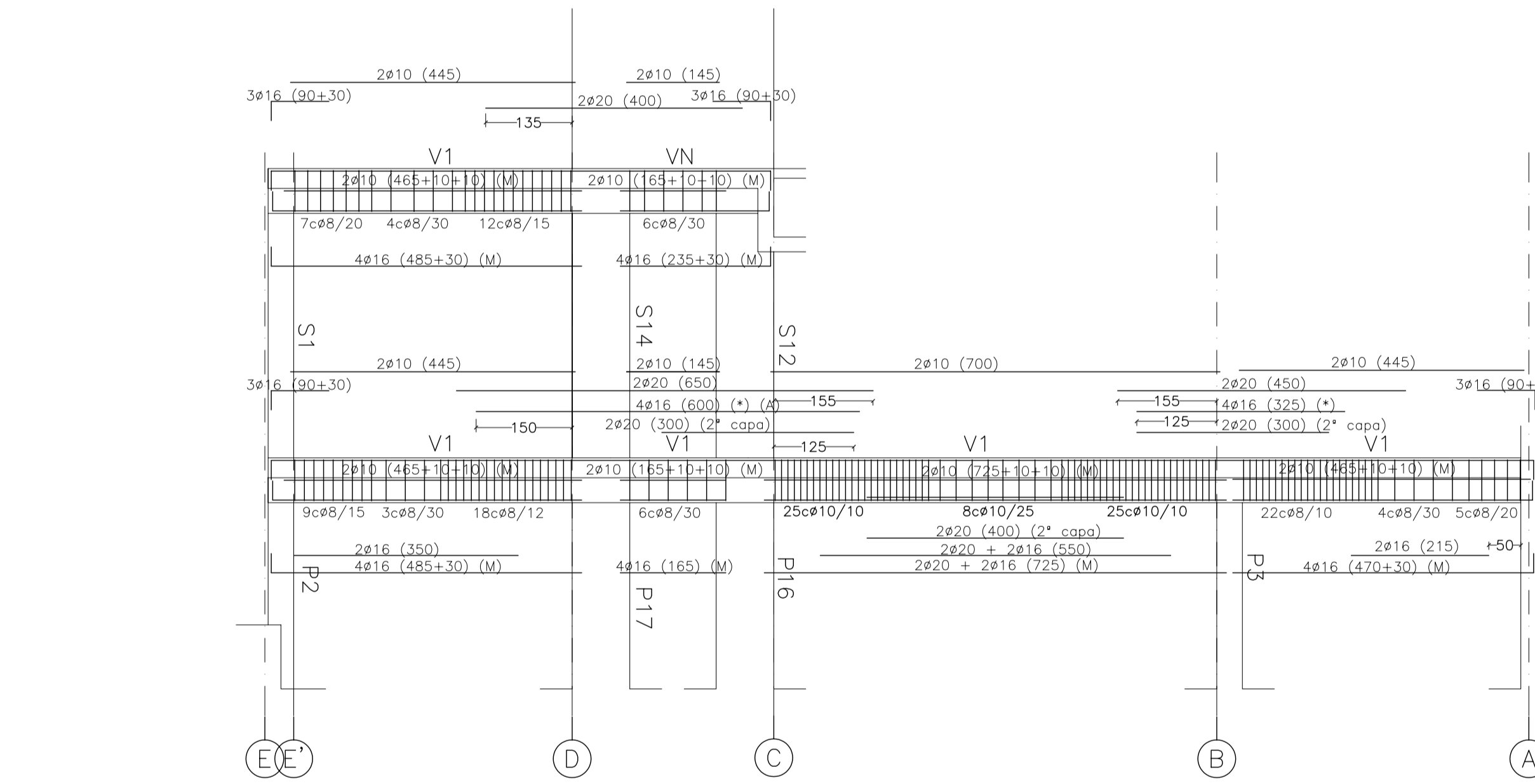
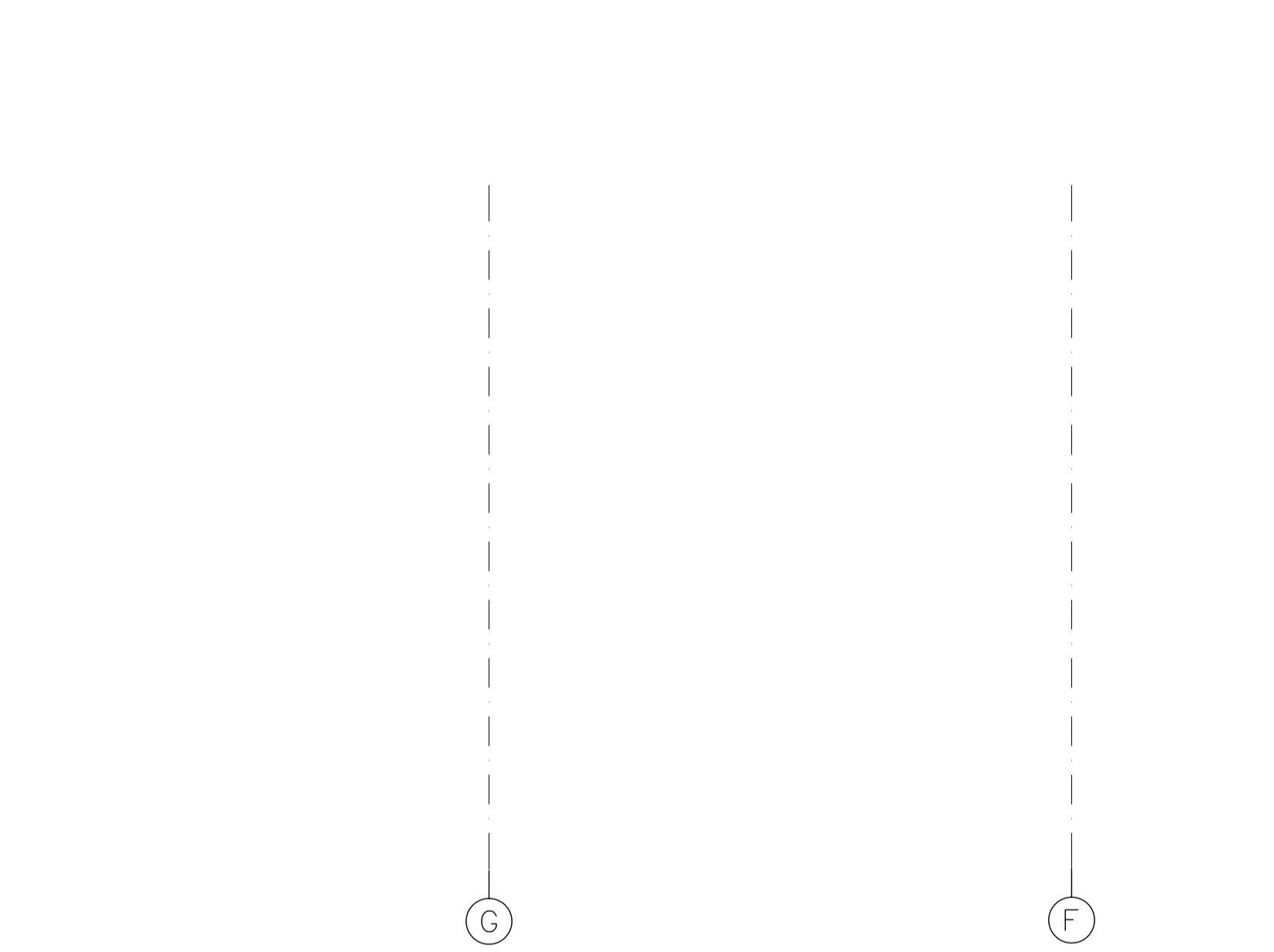
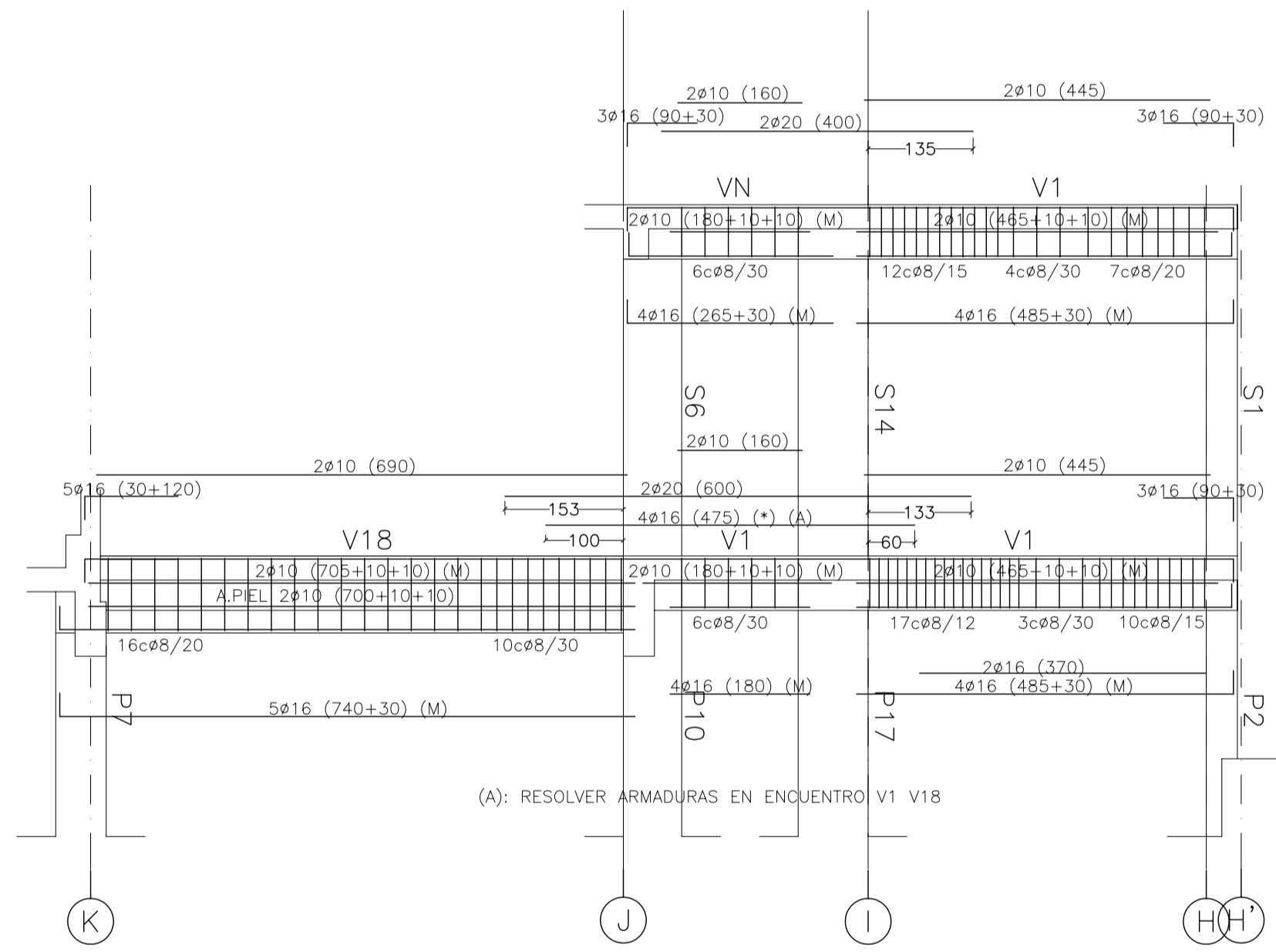
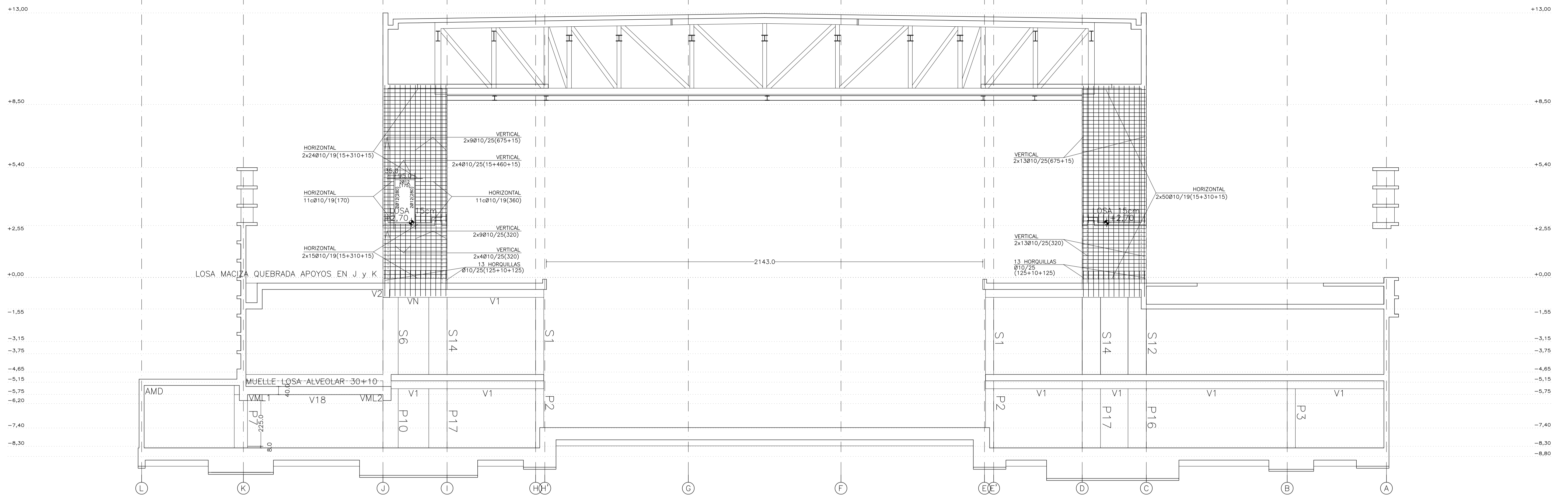
NÚMERO: E37 PLANO: PROYECTO DE ESTRUCTURAS ALZADO ALINEACIÓN 15 VIGAS ALINEACIÓN 15

ESCALA: 1/100. FORMATO: A1. FECHA: ABRIL 2023

ESCALA GRAFICA: 10 11 12 13 14 15

PESQUERA/ILAGUI arquitectos s.l. C/Fernando Garrido12, Local. 28016, Madrid

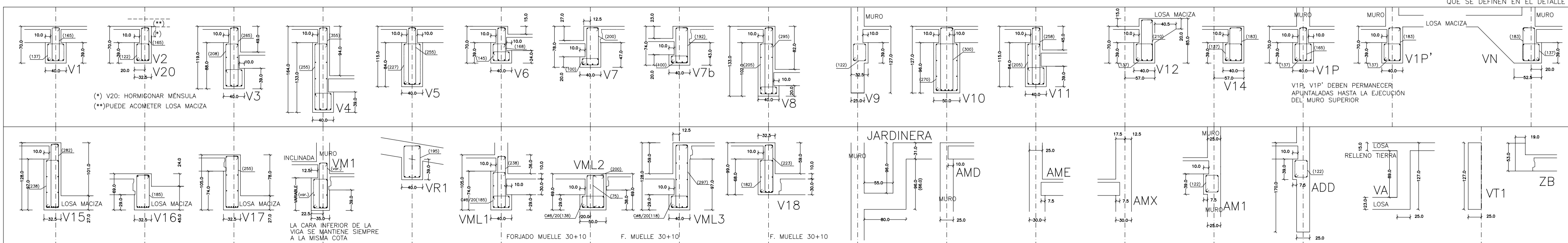
E. uparquitectos@uparquitectos.com T 914445433



(M): ARMADURA DE MONTAJE PARA MÉNSULAS DE APOYO DE PLACAS.  
 (\*): ARMADURA DE NEGATIVOS POR FUERA DE LA JAULA DE CERCOS  
 V1P V1P' VN: DEJAR ESPERAS EN TODA LA LONGITUD DE LA VIGA PARA UNIÓN CON PANTALLA SUPERIOR  
 V1P V1P' VN: DEBE PERMANECER APUNTALADA HASTA LA EJECUCIÓN DEL MURO SUPERIOR

ADEMÁS DE LOS CERCOS INDICADOS, SE DISPONDRÁN CERCOS EN LA ZONA INFERIOR DE LAS VIGAS PARA LOS APOYOS DE LAS PLACAS ALVEOLARES (MÉNSULAS CORTAS) SEGÚN CUADRO DE SECCIONES

CERCOS DEFINIDOS EN ALZADOS DE VIGAS (ARMADURA DE CORTANTE)  
 CERCOS AUXILIARES COMO ARMADO DE MÉNSULA CORTA EN APOYOS DE PLACAS ALVEOLARES. TODOS CP6/30 EXCEPTO LOS QUE SE DEFINEN EN EL DETALLE



MATERIALES SEGÚN CE					
HORMIGÓN					
ELEMENTO ESTRUCTURAL	Hormigón y cemento	Nivel de control	Cof. parcial seguridad (γ <sub>s</sub> )	Resistencia de cálculo (N/mm <sup>2</sup> )	Recubrimiento nominal (mm)
Zapatas, solera, muros de contención	HA/30/F/20/XA1+XS	ESTADÍSTICO	1,50	20	50
Forjados, vigas, soportes y muros por debajo cota 0,00	CEM II/A32,SR HA/30/B/20/XS1	ESTADÍSTICO	1,50	20	40
Losas, forjados, vigas muros por encima cota +0,0	CEM II/A32 HA/30/B/16/XS1	ESTADÍSTICO	1,50	20	40

ACERO PARA ARMAR					
ELEMENTO ESTRUCTURAL	Tipo de acero	Nivel de control	Cof. parcial seguridad (γ <sub>s</sub> )	Resistencia de cálculo (N/mm <sup>2</sup> )	El acero tendrá marcado CE
En toda la obra	B 500 S	NORMAL	1,15	438	

ACERO LAMINADO				
ELEMENTO ESTRUCTURAL	Tipo de acero	Nivel de control	Cof. parcial seguridad (γ <sub>s</sub> )	Resistencia de cálculo (N/mm <sup>2</sup> )
En toda la obra	S275	NORMAL	1,05	260

Resistencia considerada en el terreno: 200 kN/m<sup>2</sup>

AYUNTAMIENTO DE SANTA EULALIA DEL RIO (BIZA)

PROYECTO: FASE II - PALACIO DE CONGRESOS DE SANTA EULALIA DEL RIO  
 PROYECTO DE EJECUCIÓN

AUTORES DEL PROYECTO: JESÚS ULAGUI AGUIRRE, EDUARDO PESQUERA GONZALEZ

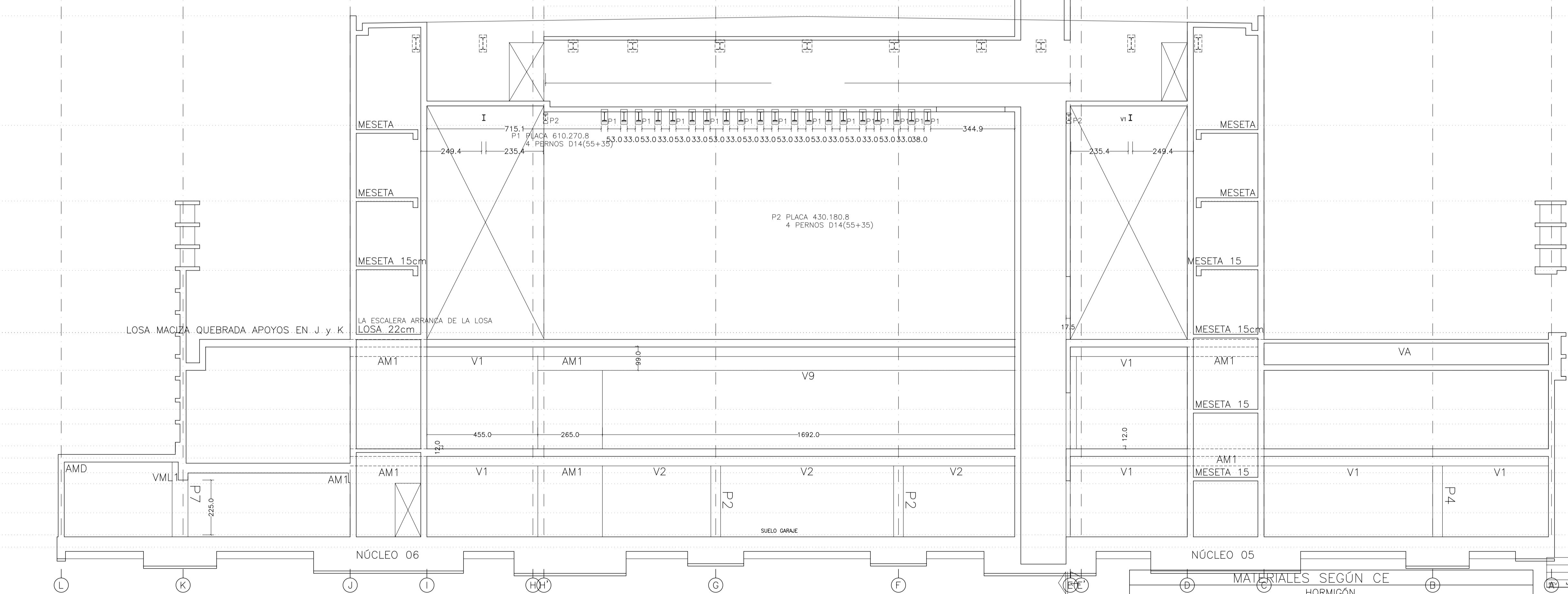
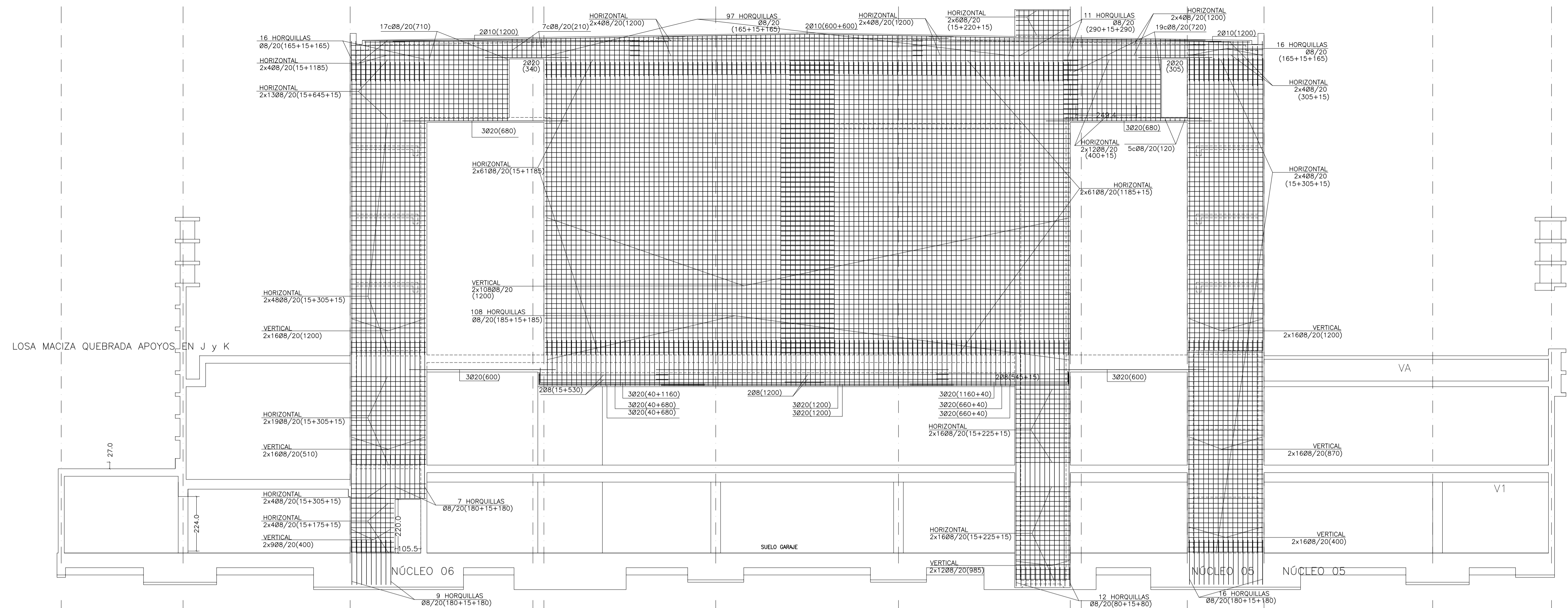
SITUACIÓN DEL PROYECTO: MANZANA 7 - PLAN PARCIAL XARC. STA EULALIA DEL RIO

NÚMERO: E38 PLANO: PROYECTO DE ESTRUCTURAS ALZADO ALINEACIÓN 16 VIGAS ALINEACIÓN 16

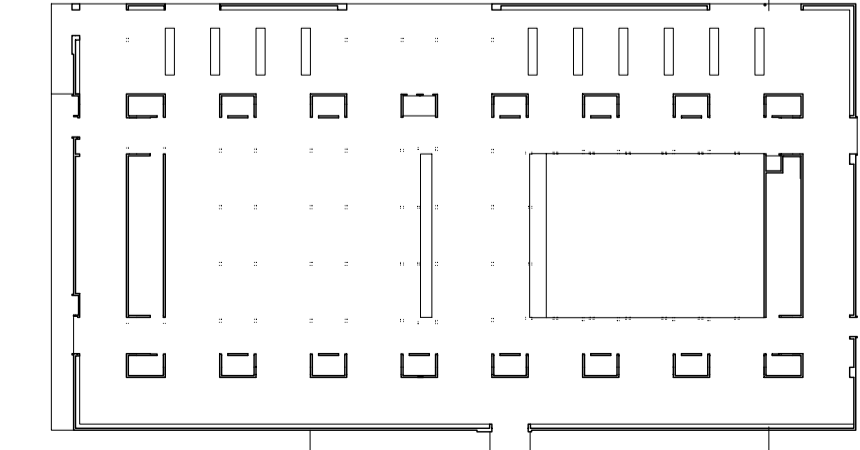
ESCALA: 1/100 FORMATO: A1 FECHA: ABRIL 2023

ESCALA GRAFICA: 10 20 30 40 50

PESQUERA/ULAGUI arquitectos s.l. C/Fernando Garrido12, Local. 28015, Madrid  
 E: uparquitectos@uparquitectos.com T: 914445433



EN ESTE MURO APOYA POR UNA PARTE LA TERRAZA LAS VIGAS DEL PEINE Y LAS VIGAS DE LOS TABIQUES MÓVILES EN LA SALA POR LA OTRA PARTE, LA CUBIERTA DE LA SALA DE INSTALACIONES, Y LAS VIGAS QUE SOPORTAN EL ALMACÉN DE PANELES MÓVILES



MATERIALES SEGÚN CE					
HORMIGÓN					
ELEMENTO ESTRUCTURAL	Hormigón y cemento	Nivel de control	Coef. parcial de seguridad (γ <sub>d</sub> )	Resistencia de cálculo (N/mm <sup>2</sup> )	Recubrimiento nominal (mm)
Zapatas, solera, muros de contención	HA/30/F/20/XA1+XS	ESTADÍSTICO	1,50	20	50
Forjados, vigas, soportes y muros por debajo cota 0,00	CEM II/A32,SR	ESTADÍSTICO	1,50	20	40
Losas, forjados, vigas muros por encima cota +0,0	CEM II/A32, HA/30/B/16/XS1	ESTADÍSTICO	1,50	20	40
	CEM II/A32,R, B				
ACERO PARA ARMAR					
ELEMENTO ESTRUCTURAL	Tipo de acero	Nivel de control	Coef. parcial de seguridad (γ <sub>d</sub> )	Resistencia de cálculo (N/mm <sup>2</sup> )	El acero tendrá marcado CE
En toda la obra	B 500 S	NORMAL	1,15	438	
ACERO LAMINADO					
ELEMENTO ESTRUCTURAL	Tipo de acero	Nivel de control	Coef. parcial de seguridad (γ <sub>d</sub> )	Resistencia de cálculo (N/mm <sup>2</sup> )	
En toda la obra	S275	NORMAL	1,05	260	
Resistencia considerada en el terreno: 200 kN/m <sup>2</sup>					

AYUNTAMIENTO DE SANTA EULALIA DEL RIO (BIZA)

PROYECTO: FASE II - PALACIO DE CONGRESOS DE SANTA EULALIA DEL RIO

PROYECTO DE EJECUCIÓN

AUTORES DEL PROYECTO: JESÚS ULARGUI AGUIRRE, EDUARDO PESQUERA GONZALEZ

SITUACIÓN DEL PROYECTO: MANZANA 7 - PLAN PARCIAL XARC. STA EULALIA DEL RIO

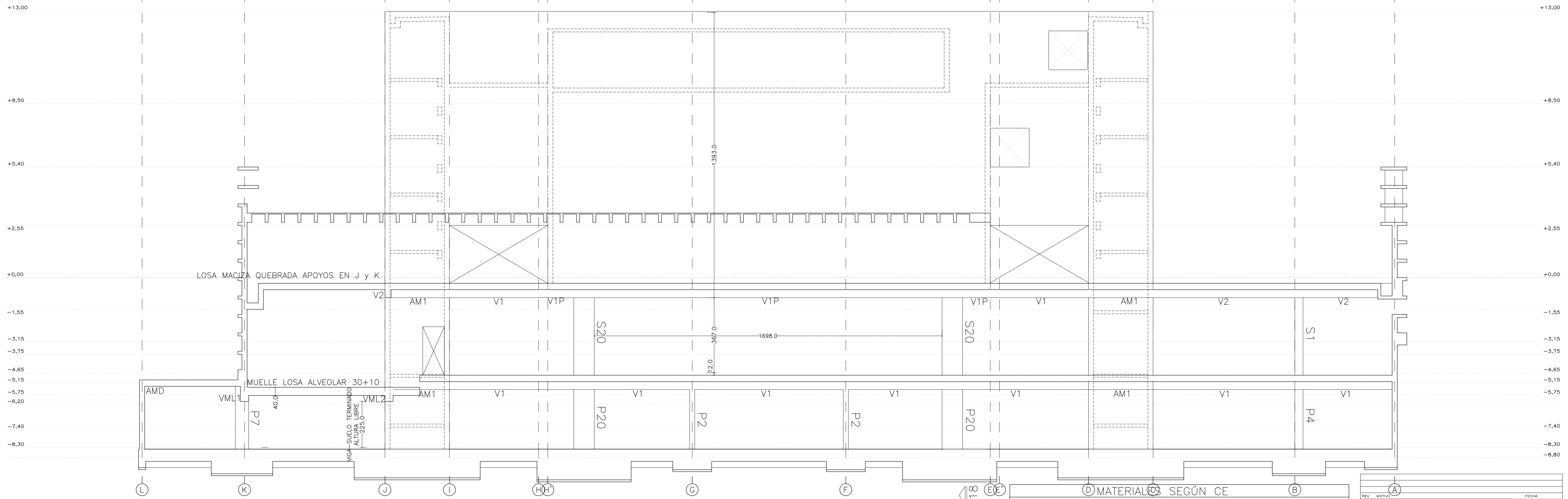
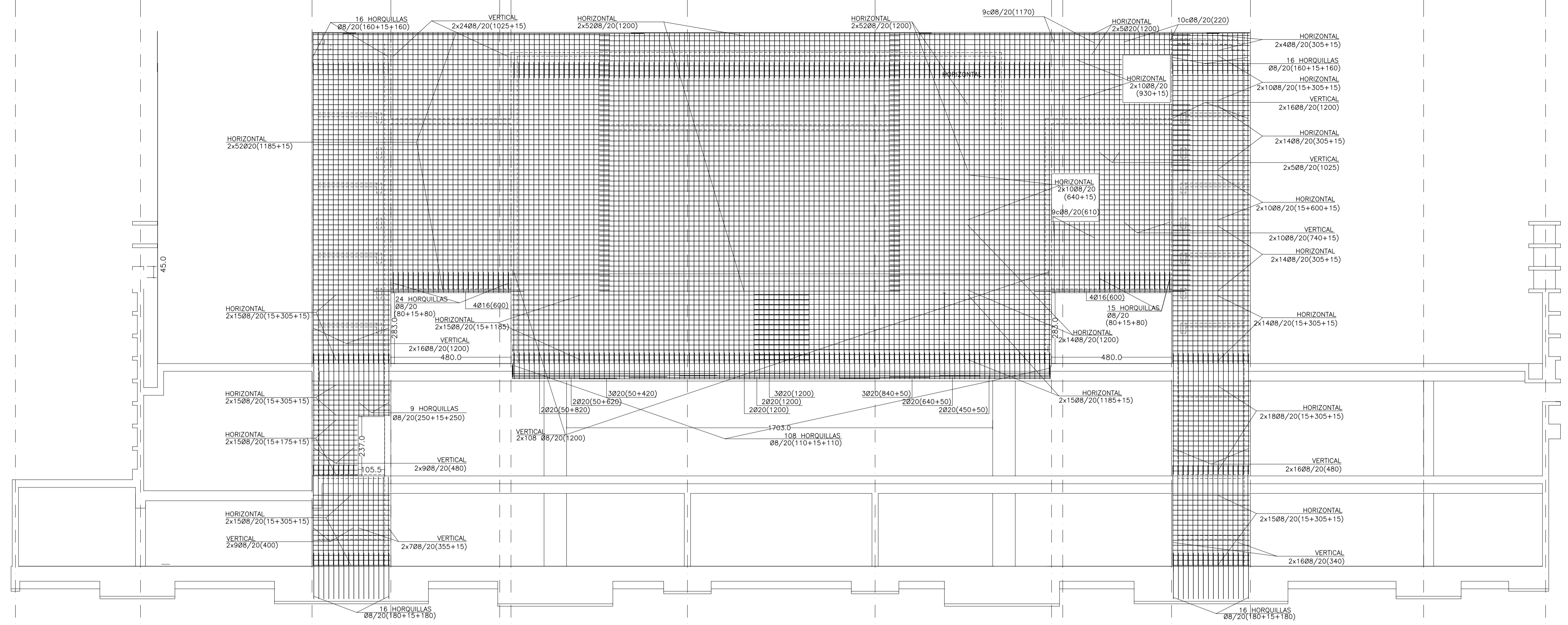
NÚMERO: E39

ESCALA: 1/100

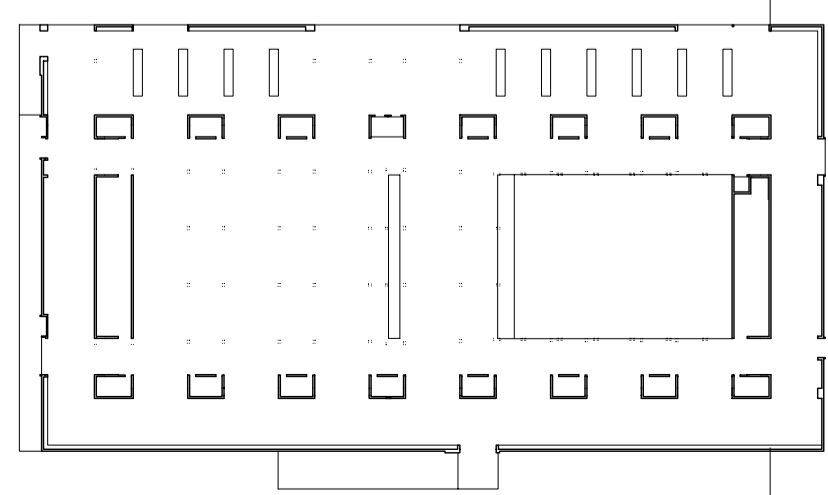
FECHA: ABRIL 2023

ESCALA GRAFICA: 0 1 2 3 4 5

PESQUERA/ULARGUI arquitectos s.l. C/Fernando Garrido12, Local 28015, Madrid E.uparquitectos@uparquitectos.com T.914445433



VER ARMADO DE HUECOS EN MUROS EN PLANOS DE ALZADOS E10 A E17



MATERIALS SEGÚN CE					
HORMIGÓN					
ELEMENTO ESTRUCTURAL	Hormigón y cemento	Nivel de control	Coef. parcial seguridad (γ)	Resistencia de cálculo (N/mm²)	Recubrimiento nominal (mm)
Zapatillas, solera, muros de contención	HA/30/F/20/XA1+XS	ESTADÍSTICO	1,50	20	50
Forjados, vigas, soportes y muros por debajo cota 0,00	CEM II/A32,SR HA/30/B/20/XS1	ESTADÍSTICO	1,50	20	40
Losas, forjados, vigas muros por encima cota +0,0	CEM II/A32 HA/30/B/16/XS1	ESTADÍSTICO	1,50	20	40
	CEM II/A32,R, B				
ACERO PARA ARMAR					
ELEMENTO ESTRUCTURAL	Tipo de acero	Nivel de control	Coef. parcial seguridad (γ)	Resistencia de cálculo (N/mm²)	El acero tendrá marcado CE
En toda la obra	B 500 S	NORMAL	1,15	438	
ACERO LAMINADO					
ELEMENTO ESTRUCTURAL	Tipo de acero	Nivel de control	Coef. parcial seguridad (γ)	Resistencia de cálculo (N/mm²)	
En toda la obra	S275	NORMAL	1,05	260	

Resistencia considerada en el terreno: 200 kN/m²

REV. MOTIVO. FECHA.

AYUNTAMIENTO DE SANTA EULALIA DEL RIO (BIZA)

PROYECTO: FASE II - PALACIO DE CONGRESOS DE SANTA EULALIA DEL RIO  
PROYECTO DE EJECUCIÓN

AUTORES DEL PROYECTO: JESÚS ULARGUI AGUIRRE, EDUARDO PESQUERA GONZÁLEZ

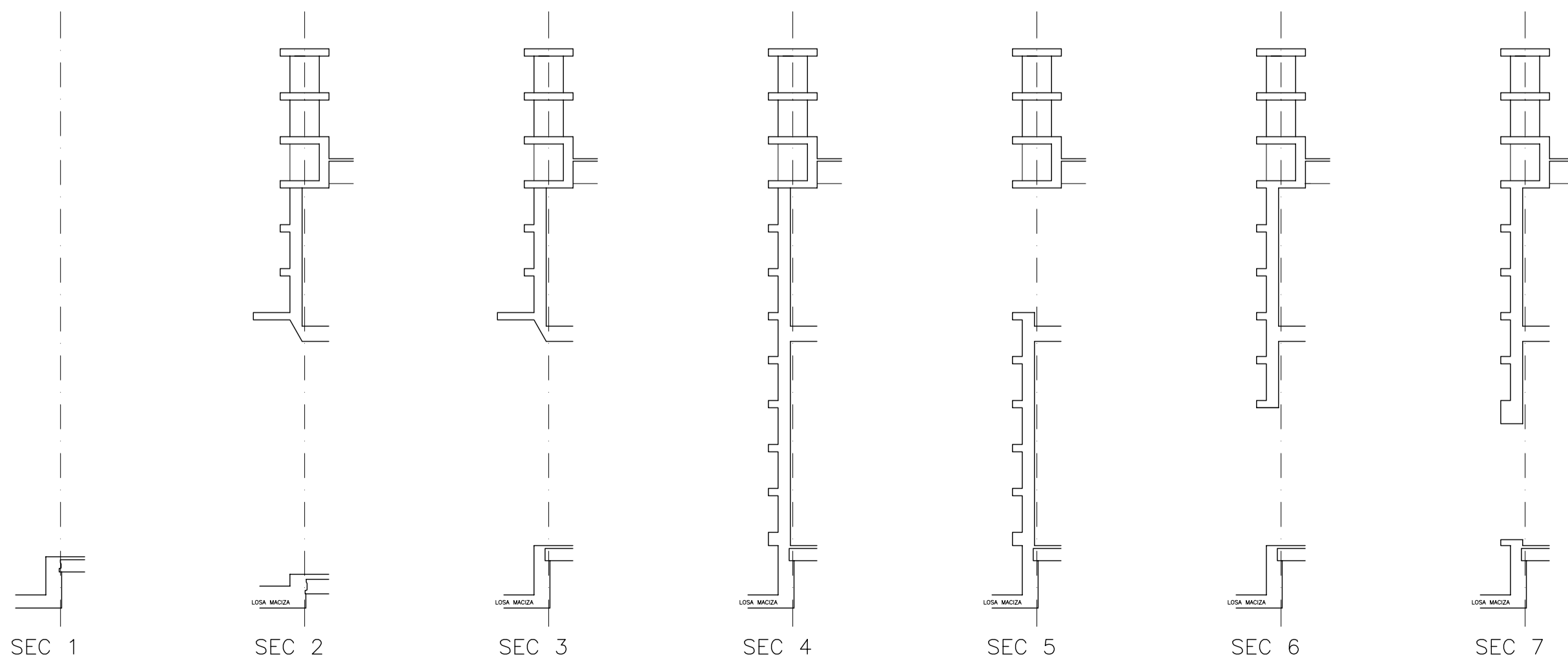
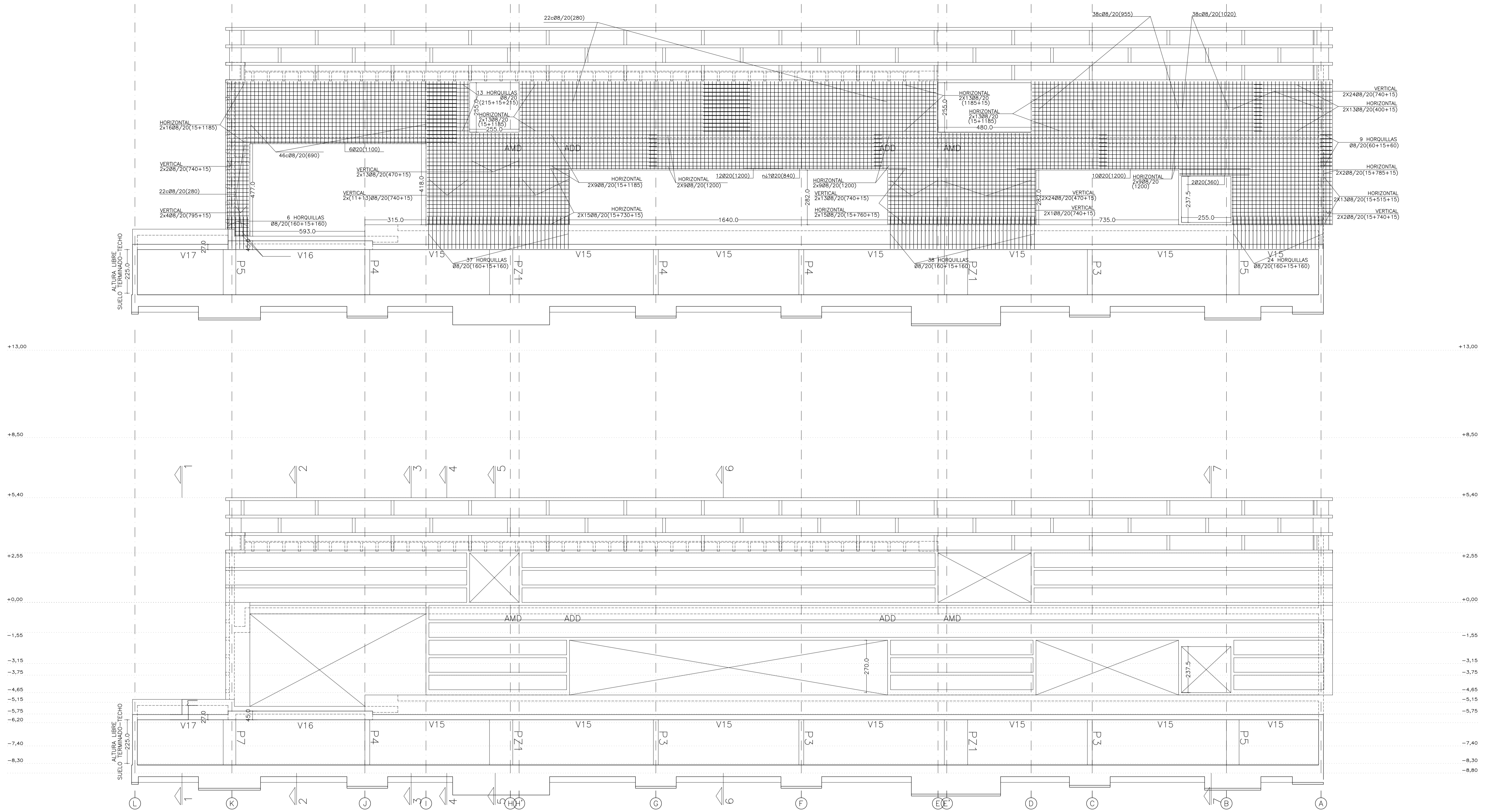
SITUACIÓN DEL PROYECTO: MANIZANA 7 - PLAN PARCIAL XARC. STA EULALIA DEL RIO

NÚMERO: E40 PLANO: PROYECTO DE ESTRUCTURAS ALZADO ALINEACIÓN 18 ARMADO MURO ALINEACIÓN 18

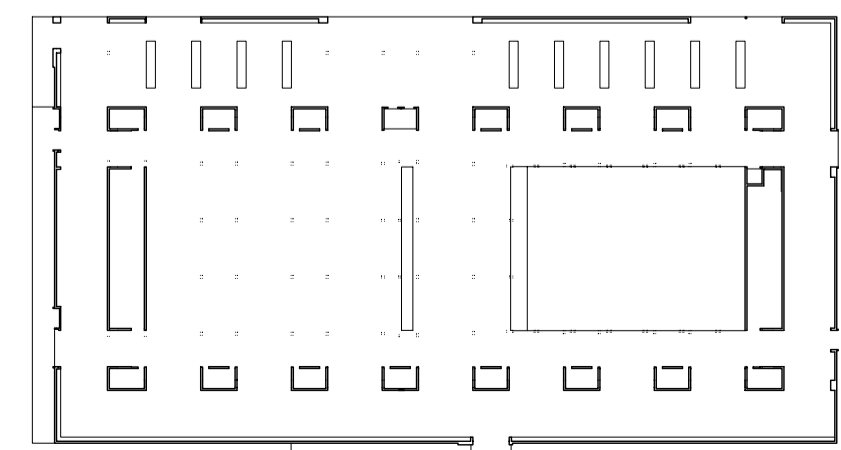
ESCALA: 1/100 FORMATO: A1 FECHA: ABRIL 2023  
ESCALA GRAFICA: 10 11 12 13 14 15

PESQUERA/ULARGUI arquitectos s.l. C/Fernando Garrido12, Local. 28015, Madrid T 914445433 E uparquitectos@uparquitectos.com





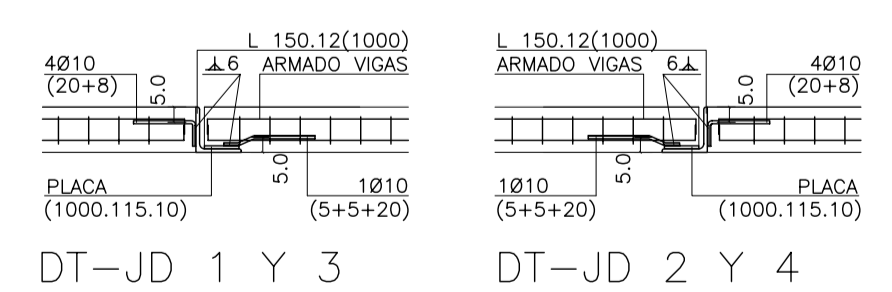
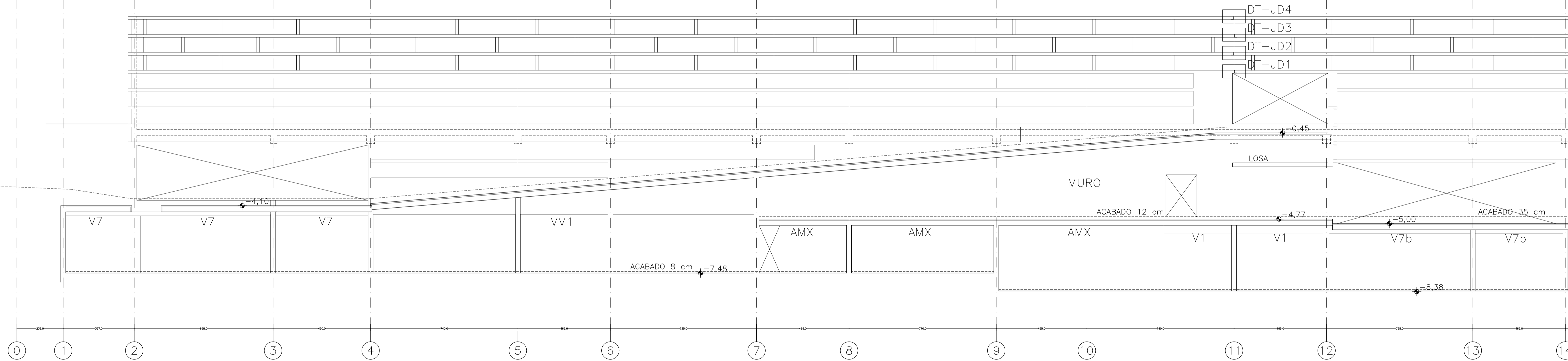
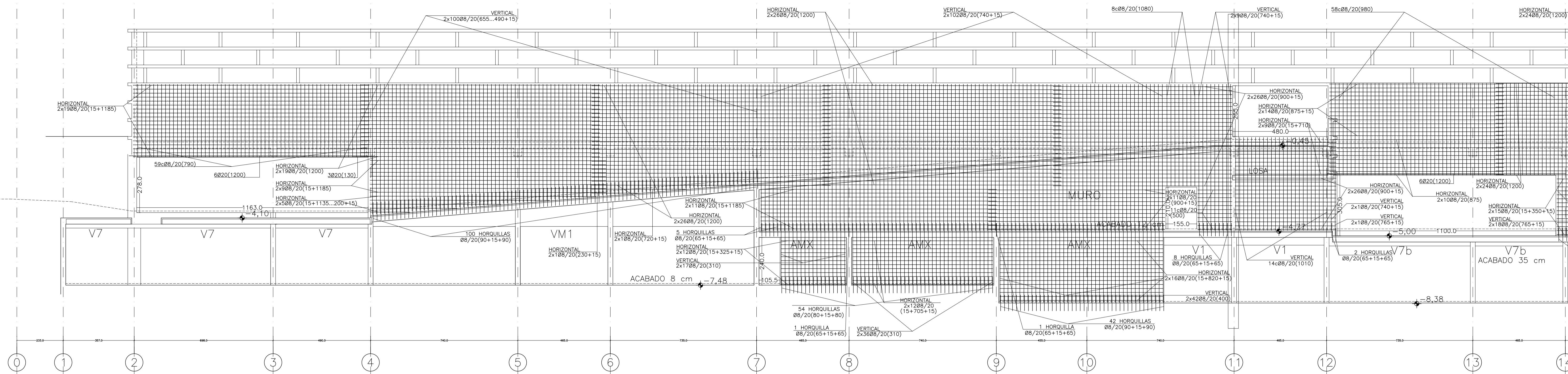
VER ARMADO DE HUECOS EN MUROS EN PLANOS DE ALZADOS E10 A E17



MATERIALES SEGÚN CE					
<b>HORMIGÓN</b>					
ELEMENTO ESTRUCTURAL	Hormigón y cemento	Nivel de control	Cof. parcial	Resistencia de cálculo (N/mm <sup>2</sup> )	Recubrimiento nominal (mm)
Zapatas, solera, muros de contención	HA/30/F/20/XA1+XS	ESTADÍSTICO	1,50	20	50
Forjados, vigas, soportes y muros por debajo cota 0,00	CEM II/A32,SR HA/30/B/20/XS1	ESTADÍSTICO	1,50	20	40
Losas, forjados, vigas muros por encima cota +0,0	CEM II/A32 HA/30/B/16/XS1 CEM II/A32,R, B	ESTADÍSTICO	1,50	20	40
<b>ACERO PARA ARMAR</b>					
ELEMENTO ESTRUCTURAL	Tipo de acero	Nivel de control	Cof. parcial	Resistencia de cálculo (N/mm <sup>2</sup> )	El acero tendrá marcado CE
En toda la obra	B 500 S	NORMAL	1,15	438	El acero tendrá marcado CE
<b>ACERO LAMINADO</b>					
ELEMENTO ESTRUCTURAL	Tipo de acero	Nivel de control	Cof. parcial	Resistencia de cálculo (N/mm <sup>2</sup> )	
En toda la obra	S275	NORMAL	1,05	260	

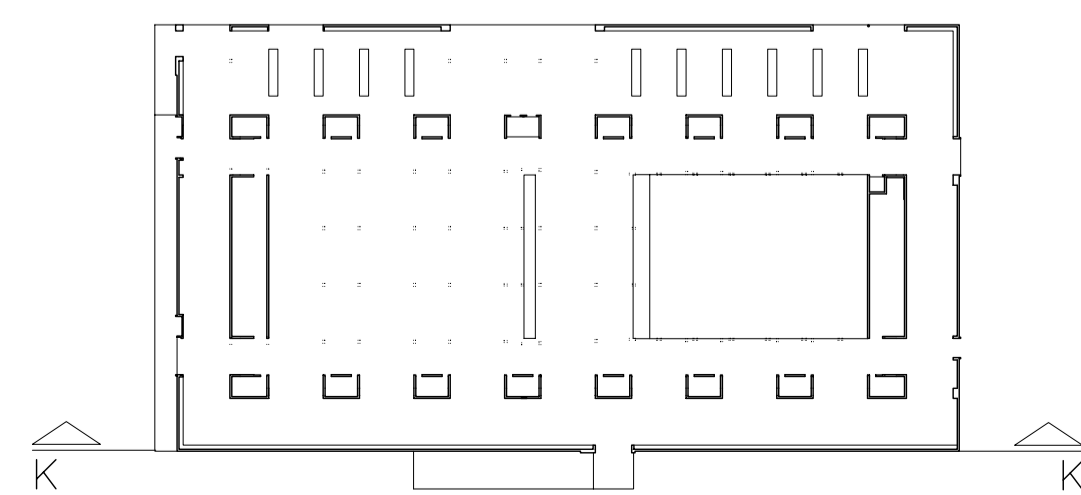
Resistencia considerada en el terreno: 200 kN/m<sup>2</sup>

REV.	MOTIVO	FECHA
<b>AYUNTAMIENTO DE SANTA EULALIA DEL RIO (BIZA)</b>		
PROYECTO: FASE II - PALACIO DE CONGRESOS DE SANTA EULALIA DEL RIO PROYECTO DE EJECUCIÓN		
AUTORES DEL PROYECTO: JESÚS ULARGUI AGUIRRÍA      EDUARDO PESQUERA GONZÁLEZ		
SITUACIÓN DEL PROYECTO: MANZANA 7 - PLAN PARCIAL XARC. Sta. EULALIA DEL RIO		
NÚMERO:	PLANO:	FECHA:
<b>E41</b>	PROYECTO DE ESTRUCTURAS ALZADO ALINEACIÓN 19 ARMADO MURO ALINEACIÓN 19	ABRIL 2023
ESCALA: 1/100	FORMATO: A1	FECHA: ABRIL 2023
ESCALA GRAFICA:		
PESQUERA/ULARGUI arquitectos s.l.      C/Fernando Garrido12, Local. 28015, Madrid E. uparquitectos@uparquitectos.com      T. 914445433		



DT-JD 1 Y 3

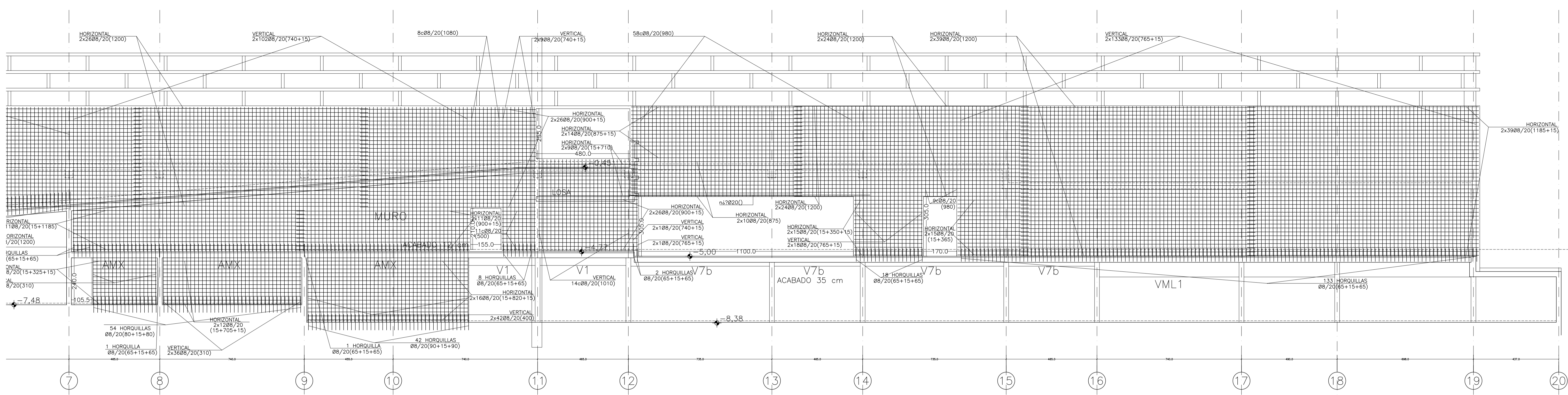
DT-JD 2 Y 4



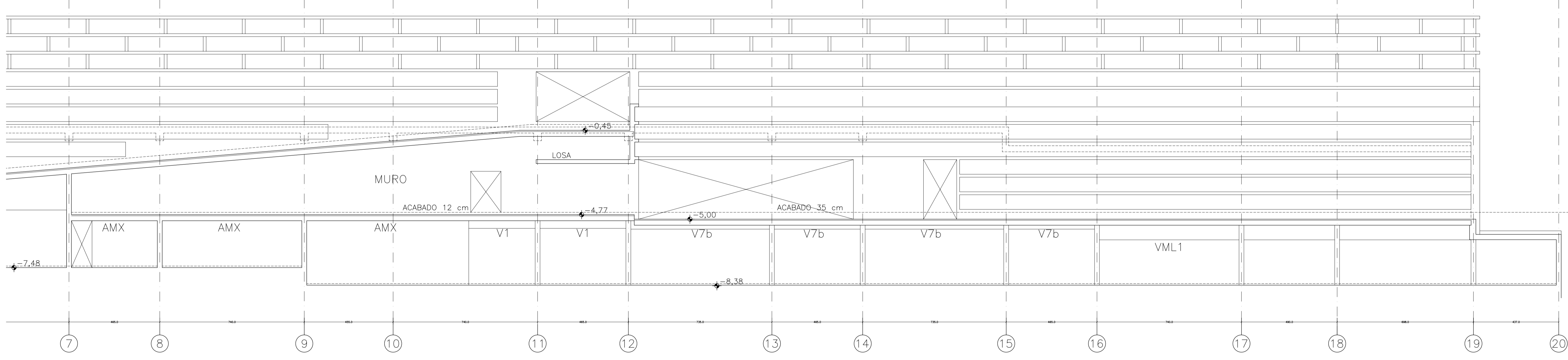
MATERIALES SEGÚN CE					
HORMIGÓN					
ELEMENTO ESTRUCTURAL	Hormigón y cemento	Nivel de control	Cof. parcial seguridad (γ <sub>d</sub> )	Resistencia de cálculo (N/mm <sup>2</sup> )	Recubrimiento nominal (mm)
Zapatas, solera, muros de contención	HA/30/F/20/XA1+XS	ESTADÍSTICO	1,50	20	50
Forjados, vigas, soportes y muros por debajo cota 0,00	CEM II/A32,SR	ESTADÍSTICO	1,50	20	40
Losas, forjados, vigas muros por encima cota +0,0	CEM II/A32, B	ESTADÍSTICO	1,50	20	40
ACERO PARA ARMAR					
ELEMENTO ESTRUCTURAL	Tipo de acero	Nivel de control	Cof. parcial seguridad (γ <sub>d</sub> )	Resistencia de cálculo (N/mm <sup>2</sup> )	El acero tendrá marcado CE
En toda la obra	B 500 S	NORMAL	1,15	438	
ACERO LAMINADO					
ELEMENTO ESTRUCTURAL	Tipo de acero	Nivel de control	Cof. parcial seguridad (γ <sub>d</sub> )	Resistencia de cálculo (N/mm <sup>2</sup> )	
En toda la obra	S275	NORMAL	1,05	260	

Resistencia considerada en el terreno: 200 kN/m<sup>2</sup>

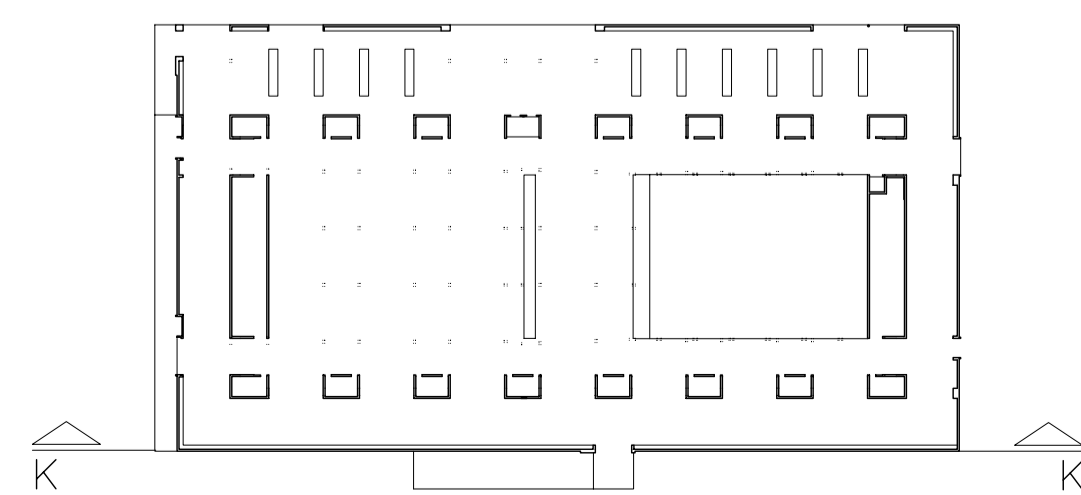
REV.	MOTIVO	FECHA
PROYECTO: FASE II - PALACIO DE CONGRESOS DE SANTA EULALIA DEL RIO PROYECTO DE EJECUCIÓN		
AUTORES DEL PROYECTO: JESÚS ULARGUI AGUIRRE / EDUARDO PESQUERA GONZÁLEZ		
SITUACIÓN DEL PROYECTO: MANIZANA 7 - PLAN PARCIAL XARC. STA EULALIA DEL RIO		
NÚMERO:	PLANO:	PROYECTO DE ESTRUCTURAS ALZADO ALINACIÓN K ENTRE EJES 01 Y 11
<h1>E42</h1>		
ESCALA:	1/100	FORMADO: A1 FECHA: ABRIL 2023
ESCALA GRAFICA:		
PESQUERA/ULARGUI arquitectos s.l. C/Fernando Garrido12, Local 28015, Madrid E: uparquitectos@uparquitectos.com T: 914445433		



SECCIÓN C-C



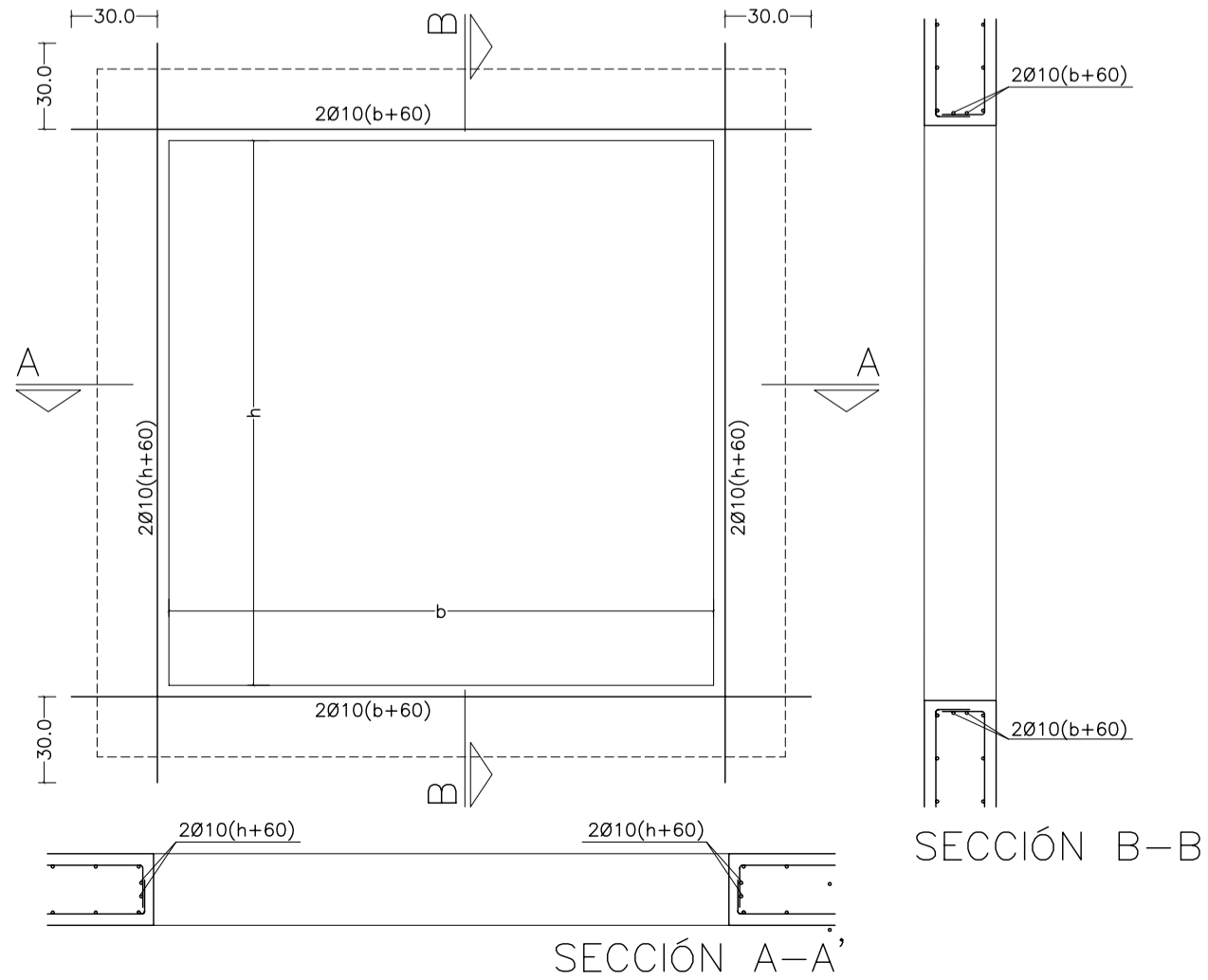
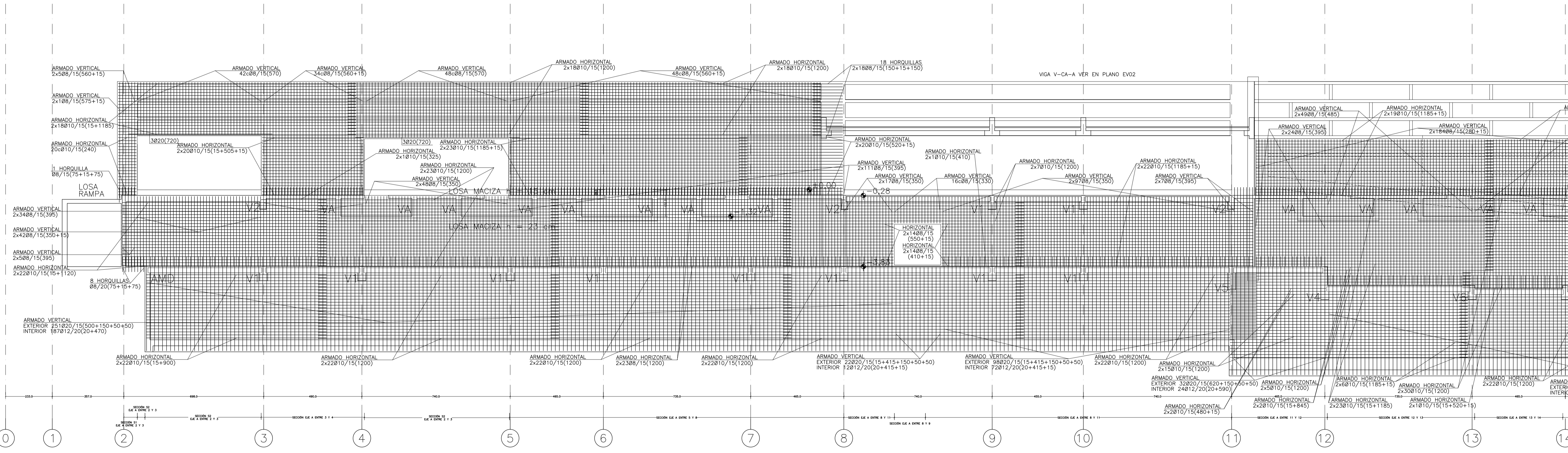
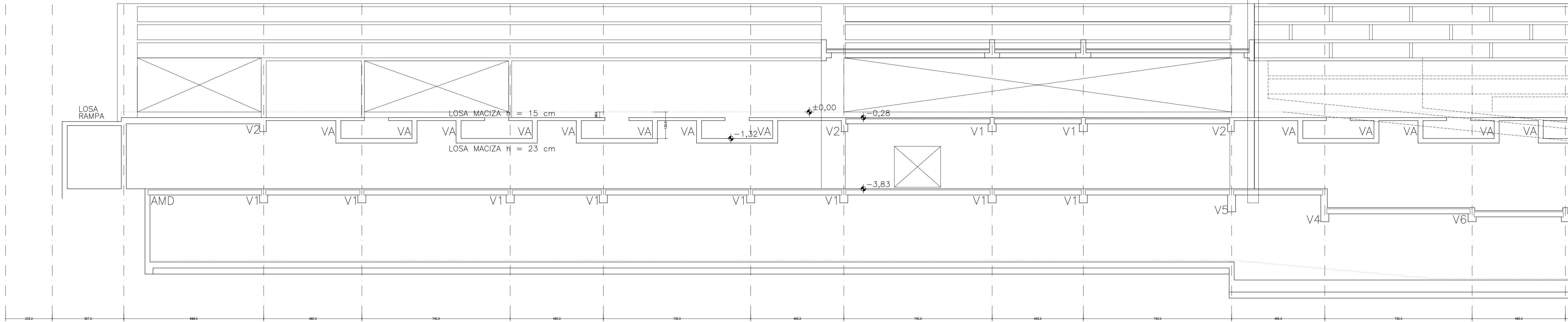
SECCIÓN C-C



MATERIALES SEGÚN CE					
HORMIGÓN					
ELEMENTO ESTRUCTURAL	Hormigón y cemento	Nivel de control	Cof. parcial seguridad (γ)	Resistencia de cálculo (N/mm²)	Recubrimiento nominal (mm)
Zapatas, solera, muros de contención	HA/30/F/20/XA1+XS	ESTADÍSTICO	1,50	20	50
Forjados, vigas, soportes y muros por debajo cota 0,00	CEM II/A32,SR	ESTADÍSTICO	1,50	20	40
Losas, forjados, vigas muros por encima cota +0,0	CEM II/A32	ESTADÍSTICO	1,50	20	40
	HA/30/B/16/XS1				
	CEM II/A32,R, B				
ACERO PARA ARMAR					
ELEMENTO ESTRUCTURAL	Tipo de acero	Nivel de control	Cof. parcial seguridad (γ)	Resistencia de cálculo (N/mm²)	El acero tendrá marcado CE
En toda la obra	B 500 S	NORMAL	1,15	438	
ACERO LAMINADO					
ELEMENTO ESTRUCTURAL	Tipo de acero	Nivel de control	Cof. parcial seguridad (γ)	Resistencia de cálculo (N/mm²)	
En toda la obra	S275	NORMAL	1,05	260	

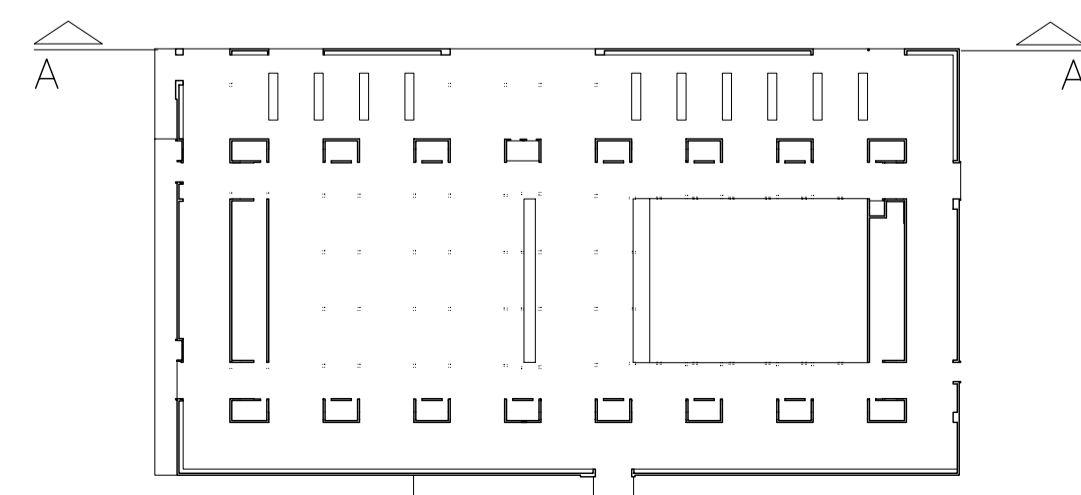
Resistencia considerada en el terreno: 200 kN/m²

REV.	MOTIVO	FECHA
AYUNTAMIENTO DE SANTA EULALIA DEL RIO (BIZA)		
PROYECTO: MANZANA 7 - PLAN PARCIAL XARC. STA EULALIA DEL RIO		
PROYECTO DE EJECUCIÓN		
AUTORES DEL PROYECTO: JESÚS ULARGUI AGUIRRÍA, EDUARDO PESQUERA GONZÁLEZ		
SITUACIÓN DEL PROYECTO: MANZANA 7 - PLAN PARCIAL XARC. STA EULALIA DEL RIO		
NÚMERO: E43	PLANO: PROYECTO DE ESTRUCTURAS ALZADO ALINEACIÓN K ENTRE EJES 11 Y 20	FECHA: ABRIL 2023
ESCALA: 1/100	FORMATO: A1	FECHA: ABRIL 2023
PESQUERA/ULARGUI arquitectos s.l. C/Fernando Garrido12, Local. 28015, Madrid		
E. uparquitectos@uparquitectos.com T. 914445433		



ALZADO DE HUECOS DE FACHADA  
EL ARMADO INDICADO EN EL ALZADO SE SUPERPONDRÁ AL INDICADO EN LOS ALZADOS DE LOS MUROS

EN ESTE ALZADO SE HA REPRESENTADO EL ARMADO DE LA CARA INTERIOR AUNQUE AMBOS ARMADOS QUEDAN INDICADOS



MATERIALES SEGÚN CE					
HORMIGÓN					
ELEMENTO ESTRUCTURAL	Hormigón y cemento	Nivel de control	Coef. parcial de seguridad (γ)	Resistencia de cálculo (N/mm²)	Recubrimiento nominal (mm)
Zapatas, solera, muros de contención	HA/30/F/20/XA1+XS	ESTADÍSTICO	1,50	20	50
Forjados, vigas, soportes y muros por debajo cota 0,00	CEM II/A32,SR	ESTADÍSTICO	1,50	20	40
Losas, forjados, vigas muros por encima cota +0,0	CEM II/A32, B	ESTADÍSTICO	1,50	20	40
ACERO PARA ARMAR					
ELEMENTO ESTRUCTURAL	Tipo de acero	Nivel de control	Coef. parcial de seguridad (γ)	Resistencia de cálculo (N/mm²)	El acero tendrá marcado CE
En toda la obra	B 500 S	NORMAL	1,15	438	
ACERO LAMINADO					
ELEMENTO ESTRUCTURAL	Tipo de acero	Nivel de control	Coef. parcial de seguridad (γ)	Resistencia de cálculo (N/mm²)	
En toda la obra	S275	NORMAL	1,05	260	

Resistencia considerada en el terreno: 200 kN/m²

AYUNTAMIENTO DE SANTA EULALIA DEL RIO (BIZA)

PROYECTO: FASE II - PALACIO DE CONGRESOS DE SANTA EULALIA DEL RIO  
PROYECTO DE EJECUCIÓN

AUTORES DEL PROYECTO: JESÚS UJALQUI AGUIRRE, EDUARDO PESQUERA GONZÁLEZ

SITUACIÓN DEL PROYECTO: MANIZANA 7 - PLAN PARCIAL XARC. STA EULALIA DEL RIO

NÚMERO: E44

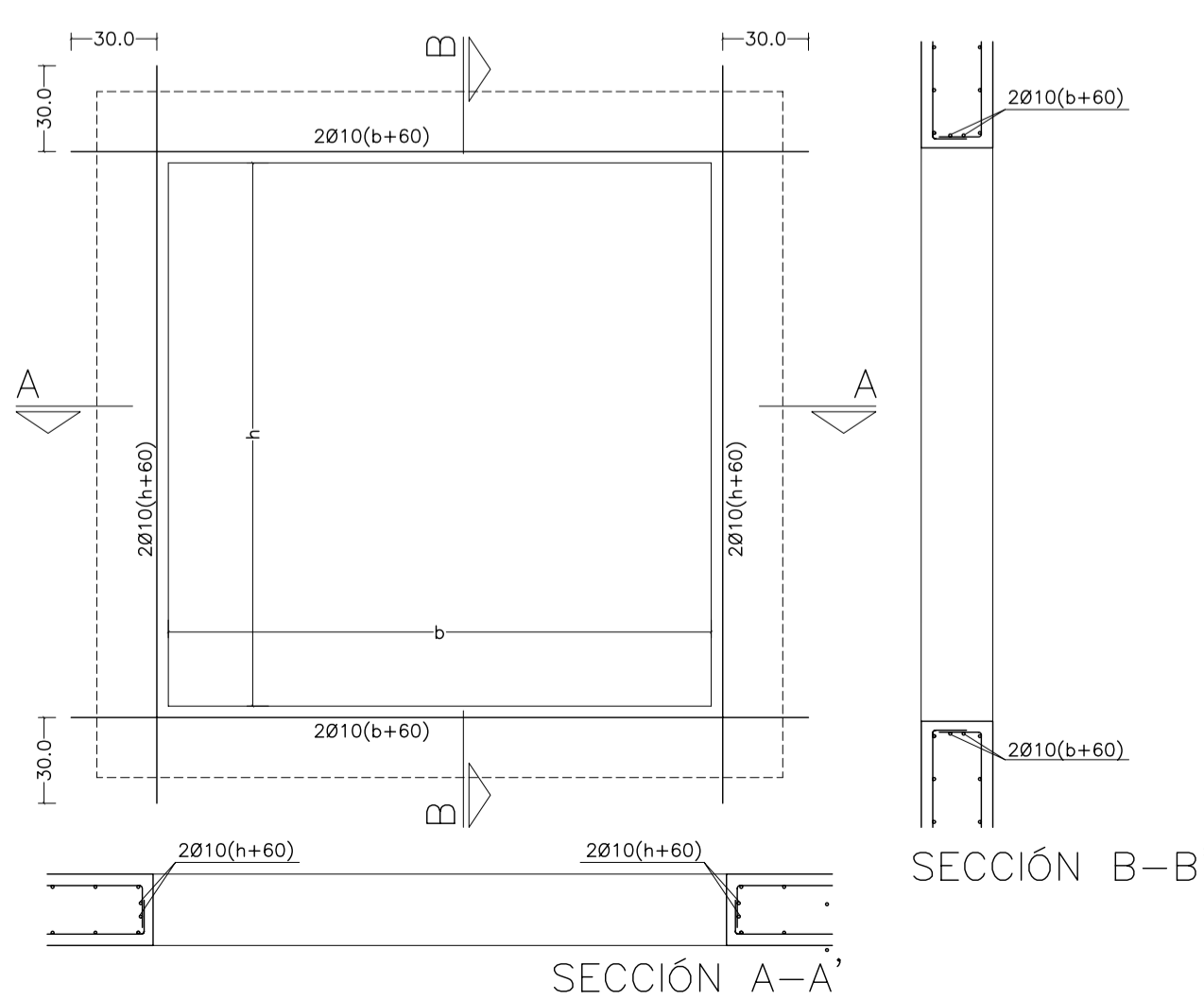
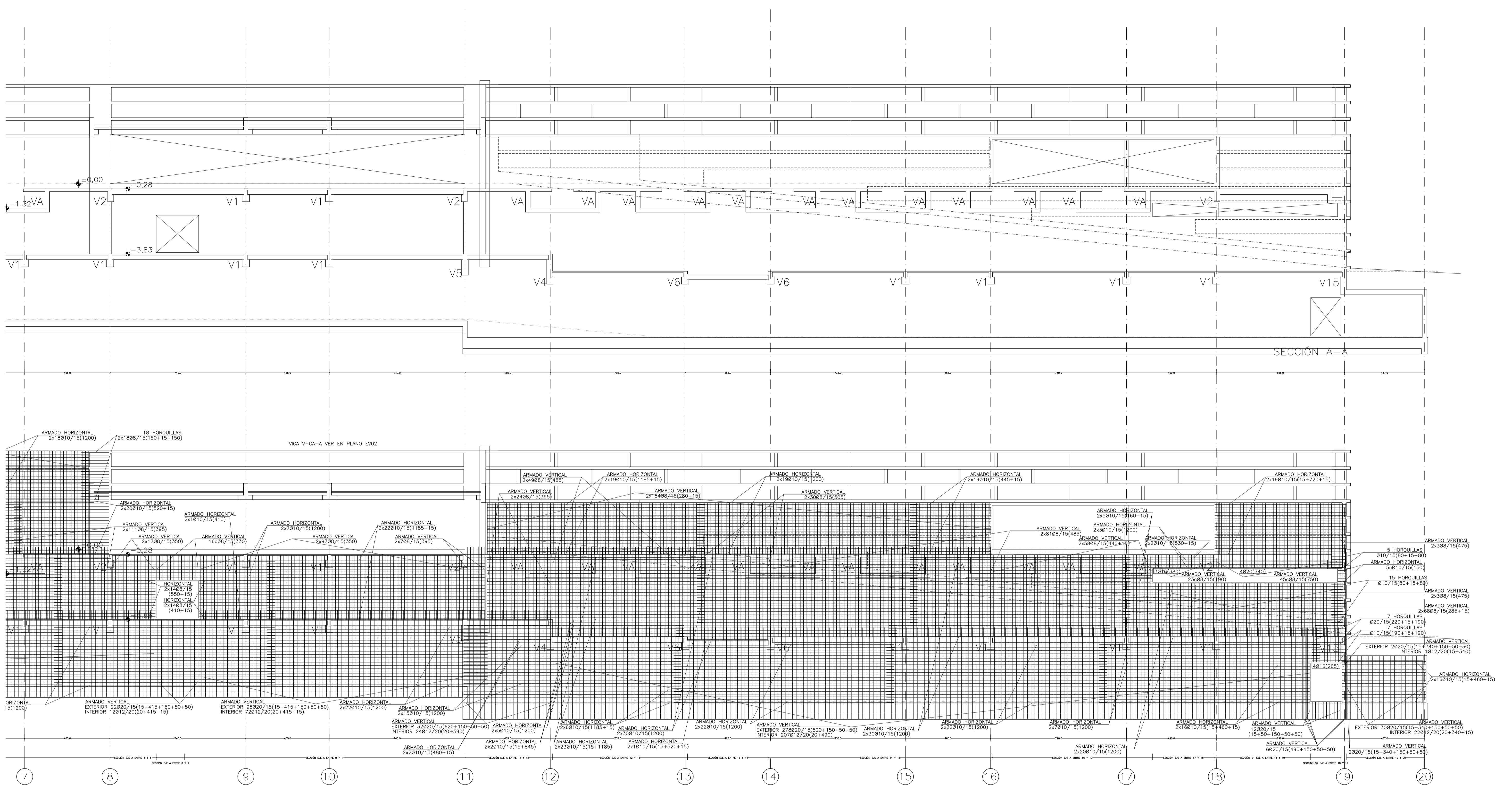
PLANO: PROYECTO DE ESTRUCTURAS ALZADO ALINACIÓN A ENTRE EJES 01 Y 11

ESCALA: 1/100

FECHA: ABRIL 2023

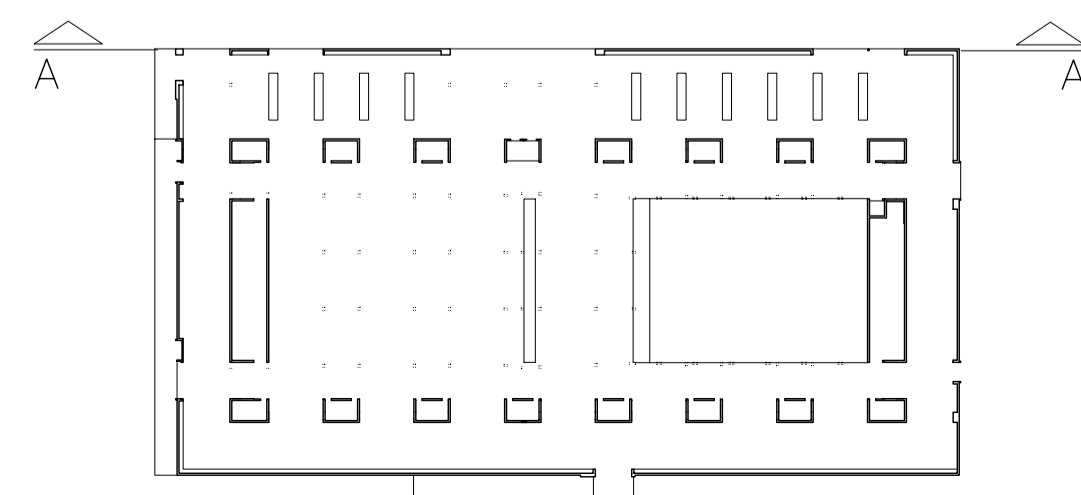
ESCALA GRAFICA: 0 1 2 3 4 5

PROYECTO: PESQUERA/ULARGUI arquitectos s.l. C/Fernando Garrido12, Local. 28015, Madrid T 914445433



ALZADO DE HUECOS DE FACHADA  
EL ARMADO INDICADO EN EL ALZADO SE SUPERPONDRÁ AL INDICADO EN  
LOS ALZADOS DE LOS MUROS

EN ESTE ALZADO SE HA REPRESENTADO EL ARMADO DE LA CARA  
INTERIOR AUNQUE AMBOS ARMADOS QUEDAN INDICADOS



MATERIALES SEGÚN CE					
HORMIGÓN					
ELEMENTO ESTRUCTURAL	Hormigón y cemento	Nivel de control	Coef. parcial de seguridad (γ)	Resistencia de cálculo (N/mm²)	Recubrimiento nominal (mm)
Zapatas, solera, muros de contención	HA/30/F/20/XA1+XS	ESTADÍSTICO	1,50	20	50
Forjados, vigas, soportes y muros por debajo cota 0,00	CEM II/A32,SR HA/30/B/20/XS1	ESTADÍSTICO	1,50	20	40
Losas, forjados, vigas	CEM II/A32 HA/30/B/16/XS1	ESTADÍSTICO	1,50	20	40
muros por encima cota +0,0	CEM II/A32,R, B				
ACERO PARA ARMAR					
ELEMENTO ESTRUCTURAL	Tipo de acero	Nivel de control	Coef. parcial de seguridad (γ)	Resistencia de cálculo (N/mm²)	El acero tendrá marcado CE
En toda la obra	B 500 S	NORMAL	1,15	438	
ACERO LAMINADO					
ELEMENTO ESTRUCTURAL	Tipo de acero	Nivel de control	Coef. parcial de seguridad (γ)	Resistencia de cálculo (N/mm²)	
En toda la obra	S275	NORMAL	1,05	260	
Resistencia considerada en el terreno: 200 kN/m²					

REV. MOTIVO. FECHA.

AYUNTAMIENTO DE SANTA EULALIA DEL RIO (BIZA)

PROYECTO: FASE II - PALACIO DE CONGRESOS DE SANTA EULALIA DEL RIO  
PROYECTO DE EJECUCIÓN

AUTORES DEL PROYECTO: JESUS ULARGUI AGUIRRE, EDUARDO PESQUERA GONZALEZ

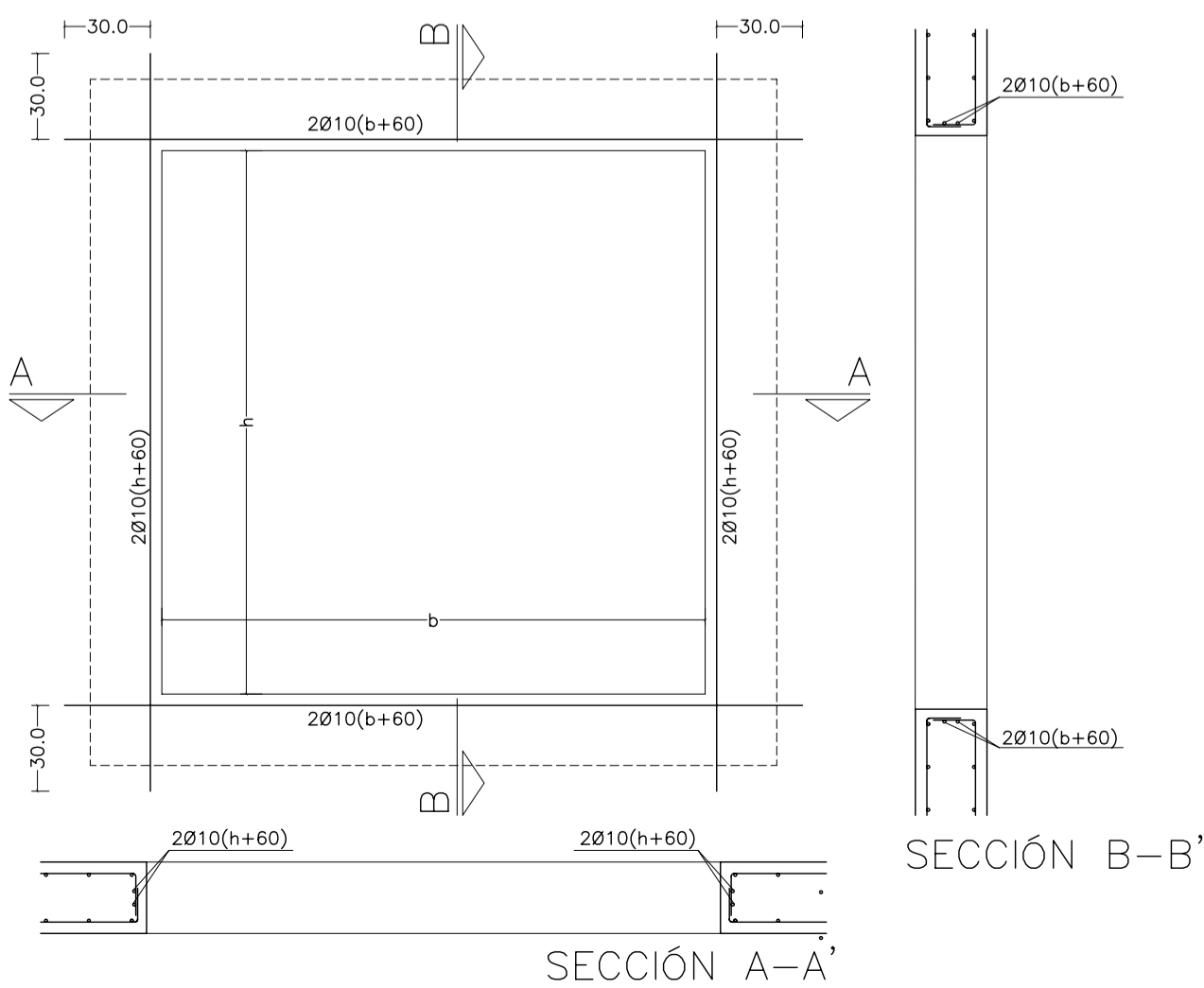
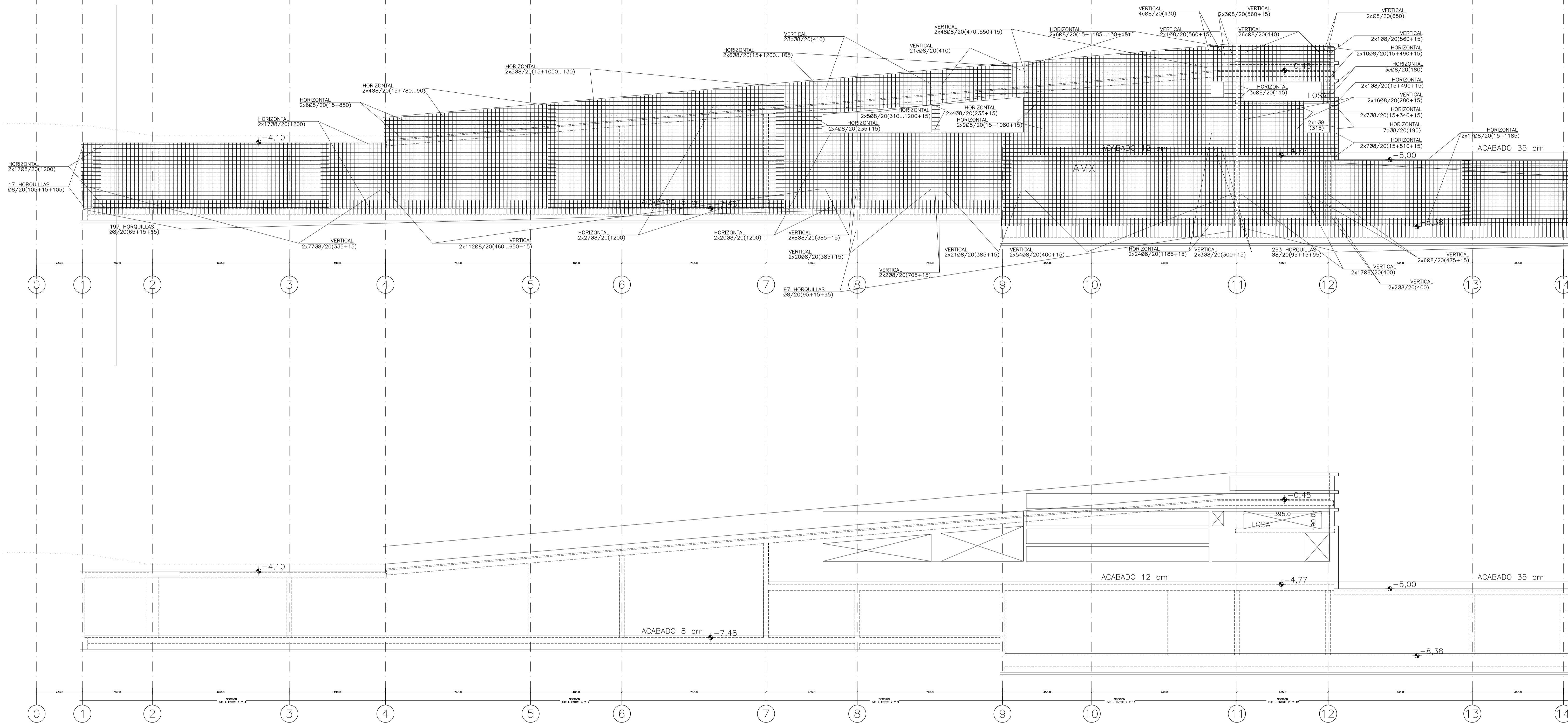
SITUACION DEL PROYECTO: MANIZANA 7 - PLAN PARCIAL XARC. STA EULALIA DEL RIO

NÚMERO: E45 PLANO: PROYECTO DE ESTRUCTURAS ALZADO ALINEACION A ENTRE EJES 11 Y 20

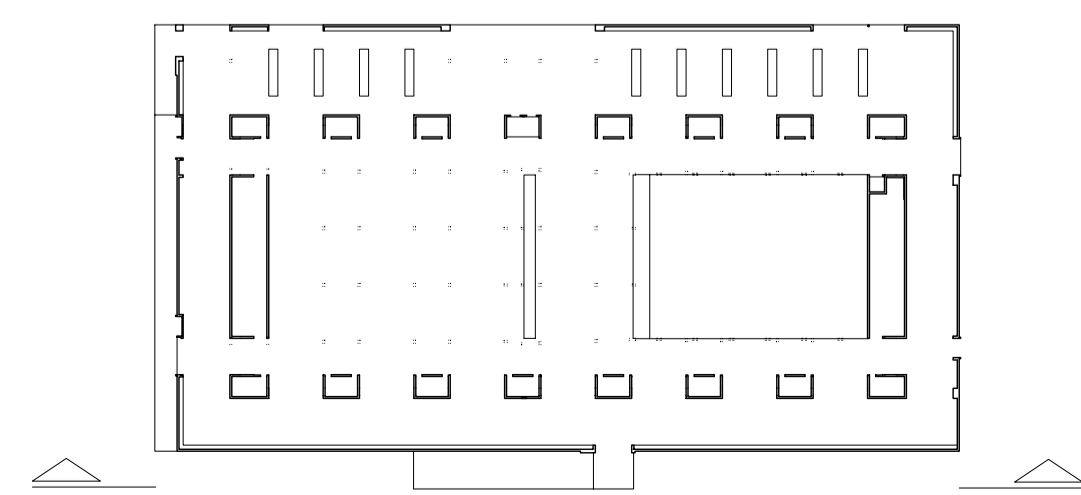
ESCALA: 1/100. FECHA: ABRIL 2023

ESCALA GRAFICA: 10 11 12 13 14 15

PESQUERA/ULARGUI arquitectos s.l. C/Fernando Garrido12, Local. 28016, Madrid T 914445433 E uparquitectos@uparquitectos.com



ALZADO DE HUECOS DE FACHADA  
EL ARMADO INDICADO EN EL ALZADO SE SUPERPONDRA AL INDICADO EN  
LOS ALZADOS DE LOS MUROS



MATERIALES SEGUN CE					
HORMIGÓN					
ELEMENTO ESTRUCTURAL	Hormigón y cemento	Nivel de control	Coef. parcial seguridad (γ <sub>c</sub> )	Resistencia de cálculo (N/mm <sup>2</sup> )	Recubrimiento nominal (mm)
Zapatas, solera, muros de contención	HA/30/F/20/XA1+XS	ESTADISTICO	1,50	20	50
Forjados, vigas, soportes y muros por debajo cota 0,00	CEM II/A32,SR	ESTADISTICO	1,50	20	40
Losas, forjados, vigas	HA/30/B/20/XS1	ESTADISTICO	1,50	20	40
muros por encima cota +0,0	CEM II/A32	ESTADISTICO	1,50	20	40
	CEM II/A32,R, B				
ACERO PARA ARMAR					
ELEMENTO ESTRUCTURAL	Tipo de acero	Nivel de control	Coef. parcial seguridad (γ <sub>s</sub> )	Resistencia de cálculo (N/mm <sup>2</sup> )	El acero tendrá marcado CE
En toda la obra	B 500 S	NORMAL	1,15	438	
ACERO LAMINADO					
ELEMENTO ESTRUCTURAL	Tipo de acero	Nivel de control	Coef. parcial seguridad (γ <sub>s</sub> )	Resistencia de cálculo (N/mm <sup>2</sup> )	
En toda la obra	S275	NORMAL	1,05	260	
Resistencia considerada en el terreno: 200 kN/m <sup>2</sup>					

REV. MOTIVO. FECHA.

AYUNTAMIENTO DE SANTA EULALIA DEL RIO (BIZA)

PROYECTO: FASE II - PALACIO DE CONGRESOS DE SANTA EULALIA DEL RIO  
PROYECTO DE EJECUCIÓN

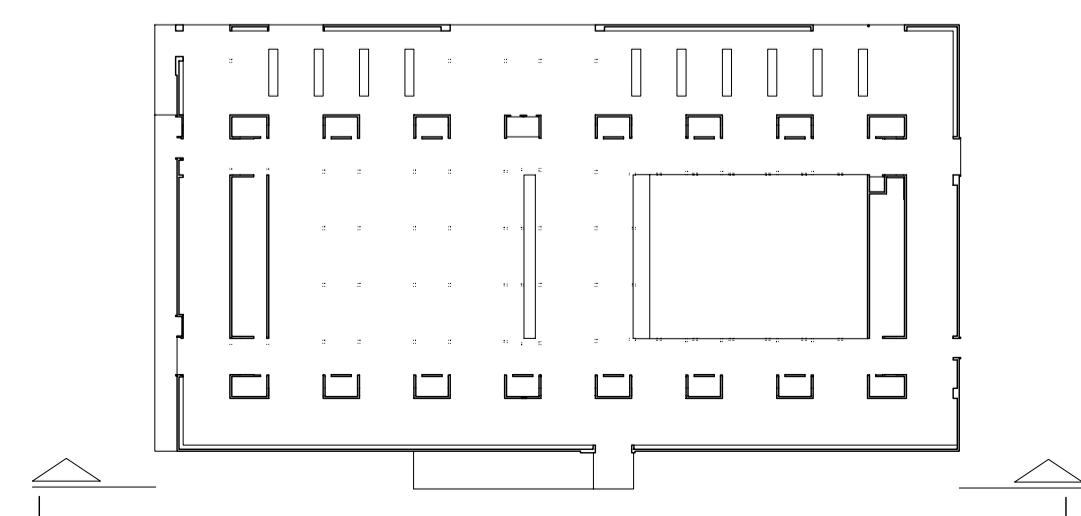
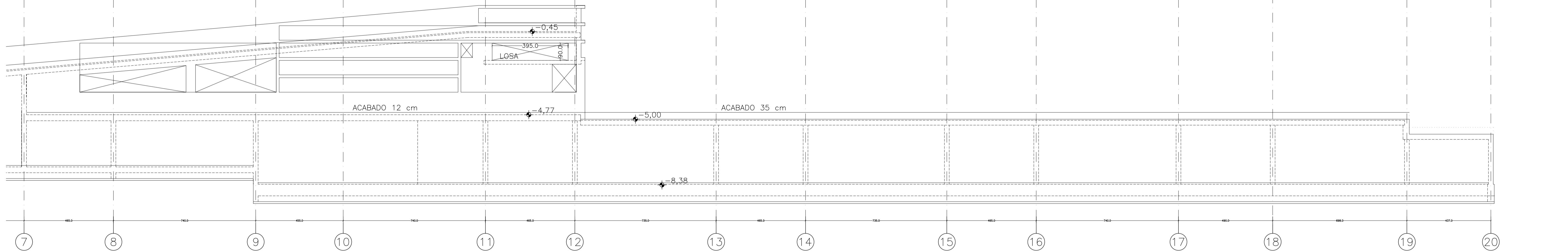
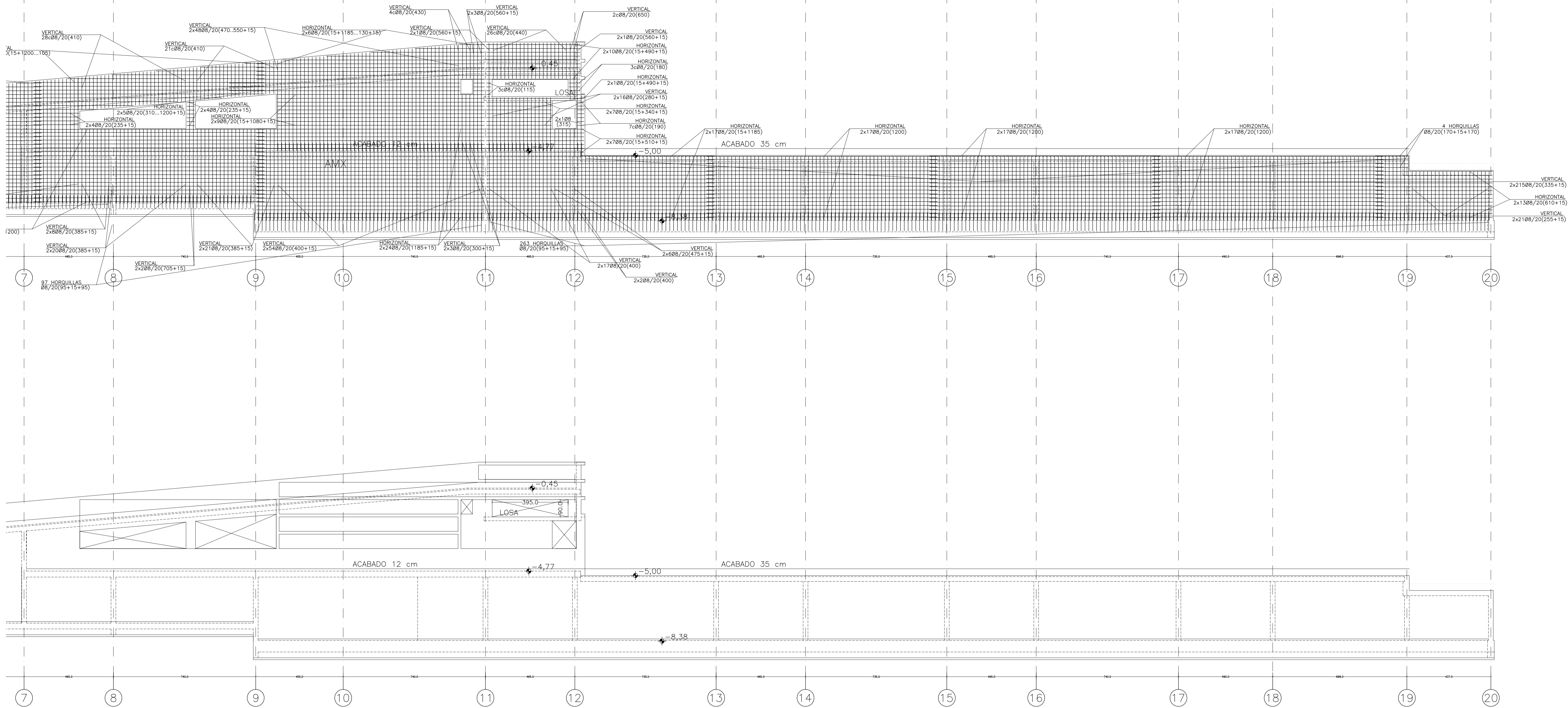
AUTORES DEL PROYECTO: JESÚS ULARGUI AGUIRRITA, EDUARDO PESQUERA GONZALEZ

SITUACION DEL PROYECTO: MANIZANA 7 - PLAN PARCIAL XARC. SIO EULALIA DEL RIO

NÚMERO: E46 PLANO: PROYECTO DE ESTRUCTURAS ALZADO ALINEACION L ENTRE EJES 01 Y 11

ESCALA: 1/100 FORMATO: A1 FECHA: ABRIL 2023  
ESCALA GRAFICA: 0 1 2 3 4 5

PESQUERA/ULARGUI arquitectos s.l. C/Fernando Garrido12, Local. 28015, Madrid  
E: uparquitectos@uparquitectos.com T: 914445433



MATERIALES SEGÚN CE					
HORMIGÓN					
ELEMENTO ESTRUCTURAL	Hormigón y cemento	Nivel de control	Cof. parcial seguridad (γ <sub>c</sub> )	Resistencia de cálculo (N/mm <sup>2</sup> )	Recubrimiento nominal (mm)
Zapatas, solera, muros de contención	HA/30/F/20/XA1+XS	ESTADÍSTICO	1,50	20	50
Forjados, vigas, soportes y muros por debajo cota 0,00	CEM II/A32,SR	ESTADÍSTICO	1,50	20	40
Losas, forjados, vigas muros por encima cota +0,0	CEM II/A32, B	ESTADÍSTICO	1,50	20	40
ACERO PARA ARMAR					
ELEMENTO ESTRUCTURAL	Tipo de acero	Nivel de control	Cof. parcial seguridad (γ <sub>s</sub> )	Resistencia de cálculo (N/mm <sup>2</sup> )	El acero tendrá marcado CE
En toda la obra	B 500 S	NORMAL	1,15	438	El acero tendrá marcado CE
ACERO LAMINADO					
ELEMENTO ESTRUCTURAL	Tipo de acero	Nivel de control	Cof. parcial seguridad (γ <sub>s</sub> )	Resistencia de cálculo (N/mm <sup>2</sup> )	
En toda la obra	S275	NORMAL	1,05	260	
Resistencia considerada en el terreno: 200 kN/m <sup>2</sup>					

AYUNTAMIENTO DE SANTA EULALIA DEL RIO (BIZA)

PROYECTO: FASE II - PALACIO DE CONGRESOS DE SANTA EULALIA DEL RIO  
PROYECTO DE EJECUCIÓN

AUTORES DEL PROYECTO: JESÚS ULARGUI AGUIRRE, EDUARDO PESQUERA GONZÁLEZ

SITUACIÓN DEL PROYECTO: MANZANA 7 - PLAN PARCIAL XARC. Sta EULALIA DEL RIO

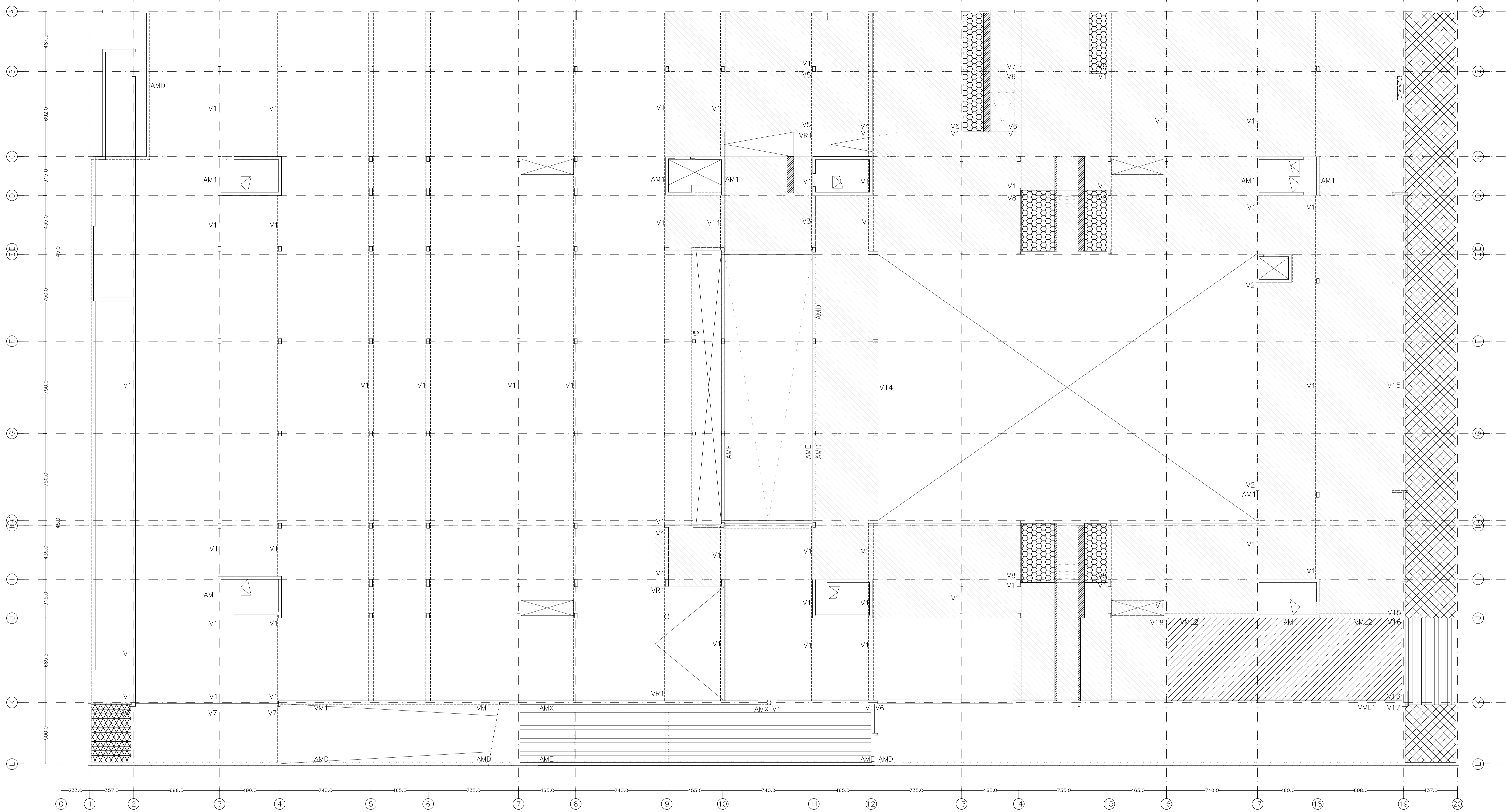
NÚMERO: E47

ESCALA: 1/100

FECHA: ABRIL 2023

ESCALA GRAFICA: 0 1 2 3 4 5

PESQUERA/ULARGUI arquitectos s.l. C/Fernando Garrido12, Local 28015, Madrid T 914445433



**CARGAS ADICIONALES CONSIDERADAS: (\*)**

ADemás DE LAS CARGAS INDICADAS, EN TODOS LOS CASOS HAY QUE AÑADIR:

**PESO PROPIO DEL FORJADO:**

- PLACA ALVEOLAR 25+6: 4,90 kN/m<sup>2</sup>
- PLACA ALVEOLAR 30+10: 6,50 kN/m<sup>2</sup>
- LOSA MACIZA 27 cm: 6,75 kN/m<sup>2</sup>
- LOSA MACIZA 31 cm: 7,75 kN/m<sup>2</sup>
- LOSA MACIZA 45 cm: 11,25 kN/m<sup>2</sup>

**SOLADO:** 1,60 kN/m<sup>2</sup>

(\*) SE HAN CONSIDERADO ESAS CARGAS EN LAS ZONAS RAYADAS, INDEPENDIEMENTE DEL USO CONCRETO DE CADA RECINTO INDICADO EN PLANOS DE ARQUITECTURA

(\*\*) SOLO SE INDICAN LOS CERRAMIENTOS EN ESA DIRECCIÓN Y QUE NO COINCIDEN CON VIGA EN EL CASO DE CERRAMIENTOS ENCIMA DE VIGAS, SE HAN CONSIDERADO ACTUANDO DIRECTAMENTE ENCIMA DE LA VIGA

- CARGA EQUIVALENTE AL PESO PROPIO DE LAS DIVISIONES INTERIORES: 4 kN/m<sup>2</sup>
- SOBRECARGA DE USO (ALMACEN): 7 kN/m<sup>2</sup>
- MUELLE DE CARGA PARA TRAILER: SOBRECARGA DE USO: 9 kN/m<sup>2</sup> + CARGA DE DOS EJES SEPARADOS 1,20 m: 300 kN por eje, en la posición más desfavorable
- LOSA CON RELLENO DE TIERRA: PESO PROPIO TERRENO + IMPREMEABILIZACIÓN: 21,5 kN/m<sup>2</sup>
- SOBRECARGA DE USO (zonas de acerado): 3 kN/m<sup>2</sup>
- LOSA EN ZONA DE ENTRADA DE CAMIONES: IGUAL QUE MUELLE DE CARGA PARA TRAILER + RELLENO/LOSA SUPERIOR DE RAMPA: 14,0 kN/m<sup>2</sup>
- ZONA DE INSTALACIONES: PESO PROPIO EQUIPOS: 3 kN/m<sup>2</sup>
- SOBRECARGA DE USO: 2 kN/m<sup>2</sup>
- (ZONAS NO TRAMADAS, USO APARCAMIENTO) SOBRECARGA DE USO CONSIDERADA: 5 kN/m<sup>2</sup>
- RELLENOS PARA NIVELACIÓN: TABIQUES PALOMEROS + TABLERO CERÁMICO Y CAPA DE COMPRESIÓN: 2,50 kN/m<sup>2</sup>
- PESO PROPIO DE DIVISIONES EN VANOS DE FORJADO, PERPENDICULAR A LA DIREC. DE LAS PLACAS ALVEOLARES: (\*\*) tabique DOBLE BLOQUE DE HORMIGÓN 20+20 cm: 20 kN/m
- tabique UNA HOJA BLOQUE DE HORMIGÓN 20 cm: 10 kN/m
- SE AÑADE UN RELLENO PARA RAMPA CARGA MEDIA 10 kN/m<sup>2</sup>

MATERIALES SEGÚN CE					
HORMIGÓN					
ELEMENTO ESTRUCTURAL	Hormigón y cemento	Nivel de control	Coef. parcial seguridad (γ <sub>s</sub> )	Resistencia de cálculo (N/mm <sup>2</sup> )	Recubrimiento nominal (mm)
Zapatas, solera, muros de contención	HA/30/F/20/XA1+XS1	ESTADÍSTICO	1,50	20	50
Forjados, vigas, soportes y muros por debajo cota 0,00	CEM II/A32,SR HA/30/B/20/XS1	ESTADÍSTICO	1,50	20	40
Losas, forjados, vigas muros por encima cota +0,0	CEM II/A32 HA/30/B/16/XS1 CEM II/A32_R, B	ESTADÍSTICO	1,50	20	40
ACERO PARA ARMAR					
ELEMENTO ESTRUCTURAL	Tipo de acero	Nivel de control	Coef. parcial seguridad (γ <sub>s</sub> )	Resistencia de cálculo (N/mm <sup>2</sup> )	El acero tiene marcado CE
En toda la obra	B 500 S	NORMAL	1,15	438	
ACERO LAMINADO					
ELEMENTO ESTRUCTURAL	Tipo de acero	Nivel de control	Coef. parcial seguridad (γ <sub>s</sub> )	Resistencia de cálculo (N/mm <sup>2</sup> )	
En toda la obra	S275	NORMAL	1,05	260	

Resistencia considerada en el terreno: 200 kN/m<sup>2</sup>

AYUNTAMIENTO DE SANTA EULALIA DEL RIO (BIZA)

PROYECTO: FASE II - PALACIO DE CONGRESOS DE SANTA EULALIA DEL RIO
 PROYECTO DE EJECUCIÓN

AUTORES DEL PROYECTO: JESÚS ULARGUI AGUIRRE, EDUARDO PESQUERA GONZALEZ

SITUACIÓN DEL PROYECTO: MANIZANA 7 - PLAN PARCIAL XARC. STA EULALIA DEL RIO

NÚMERO: E11 PLANO: PROYECTO DE ESTRUCTURAS DISTRIBUCIÓN DE LAS ACCIONES CONSIDERADAS EN LA PLANTA BAJA plano3

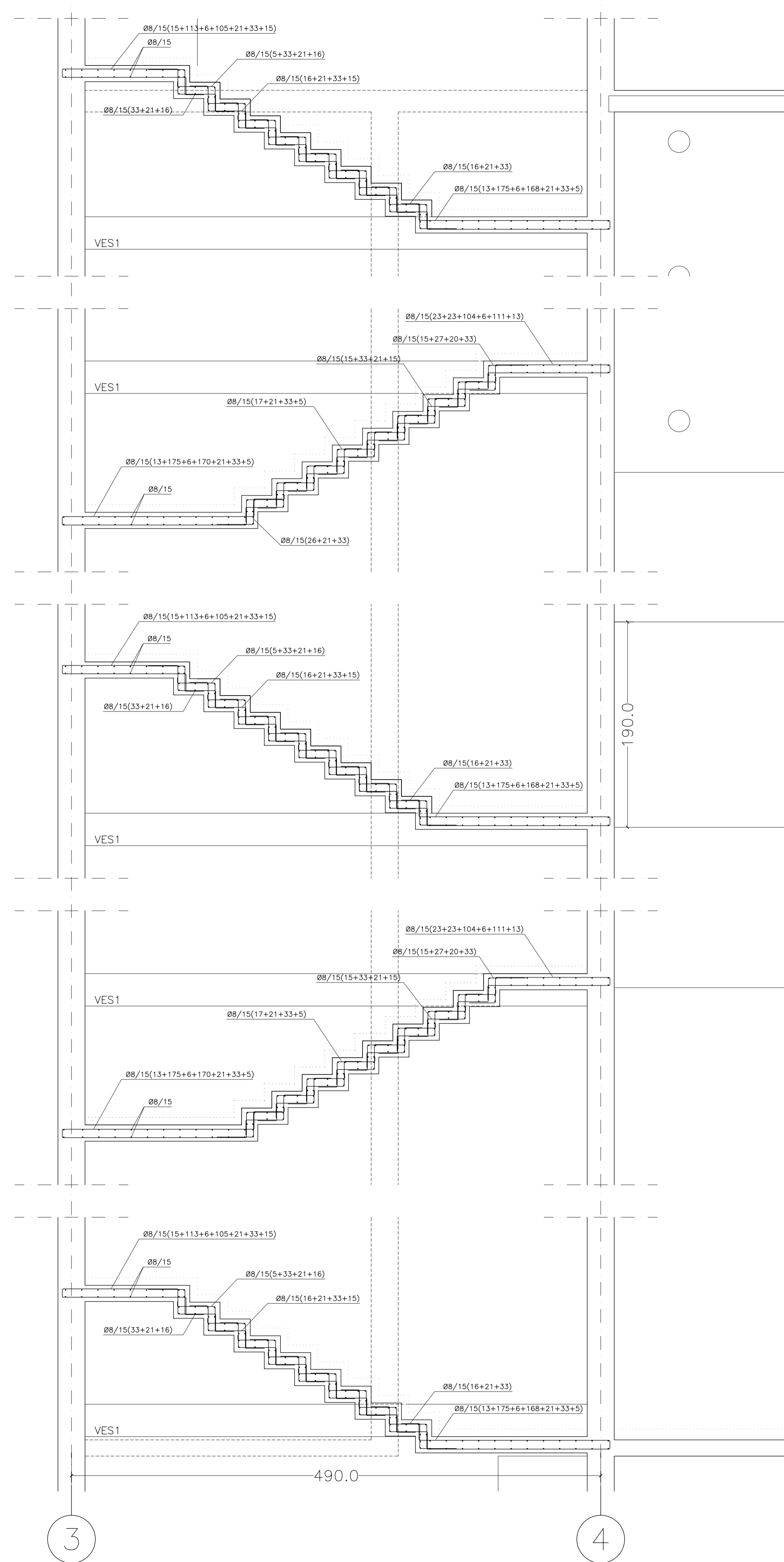
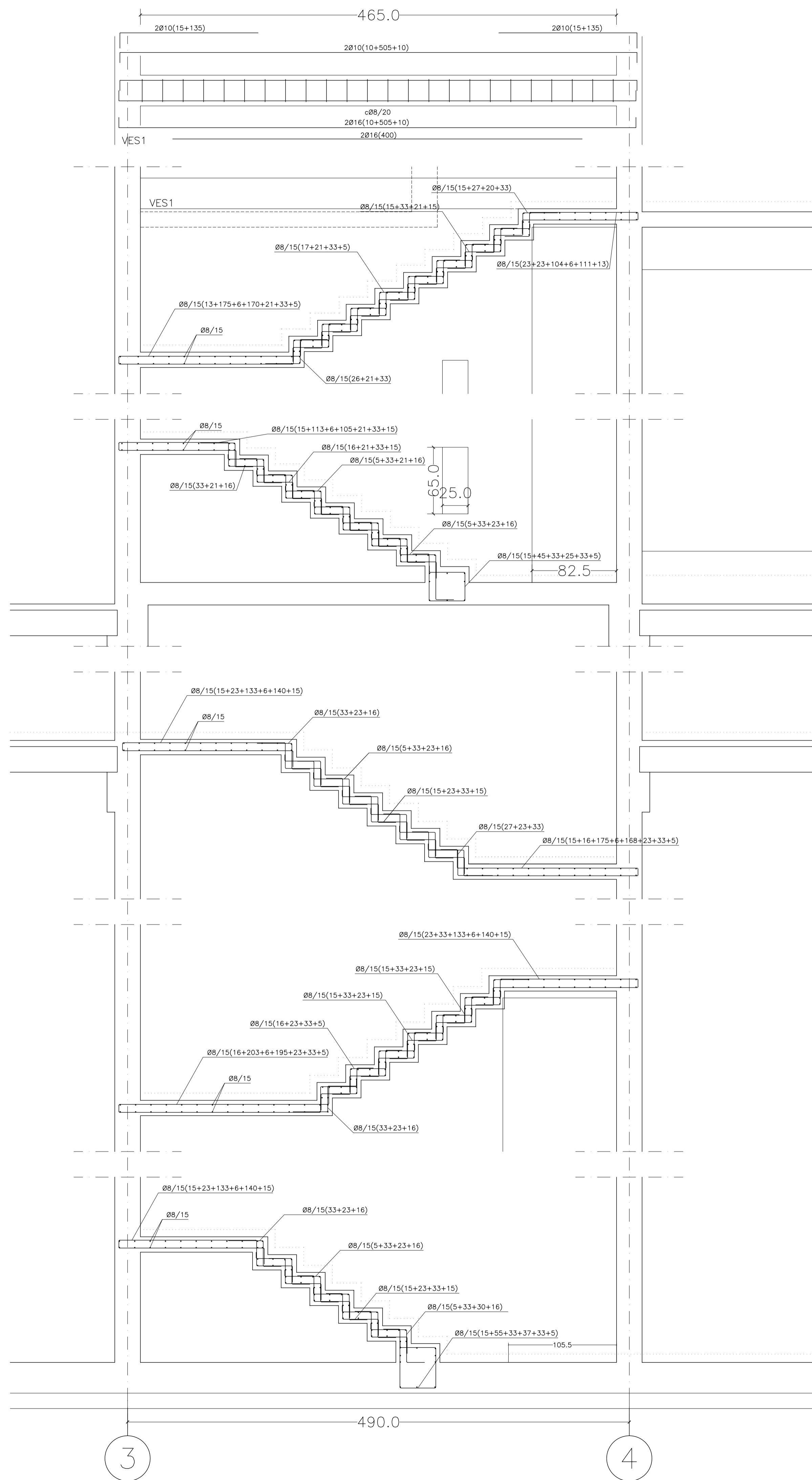
**E11**

ESCALA: 1/150 FORNADO: A1 FECHA: ABRIL 2023

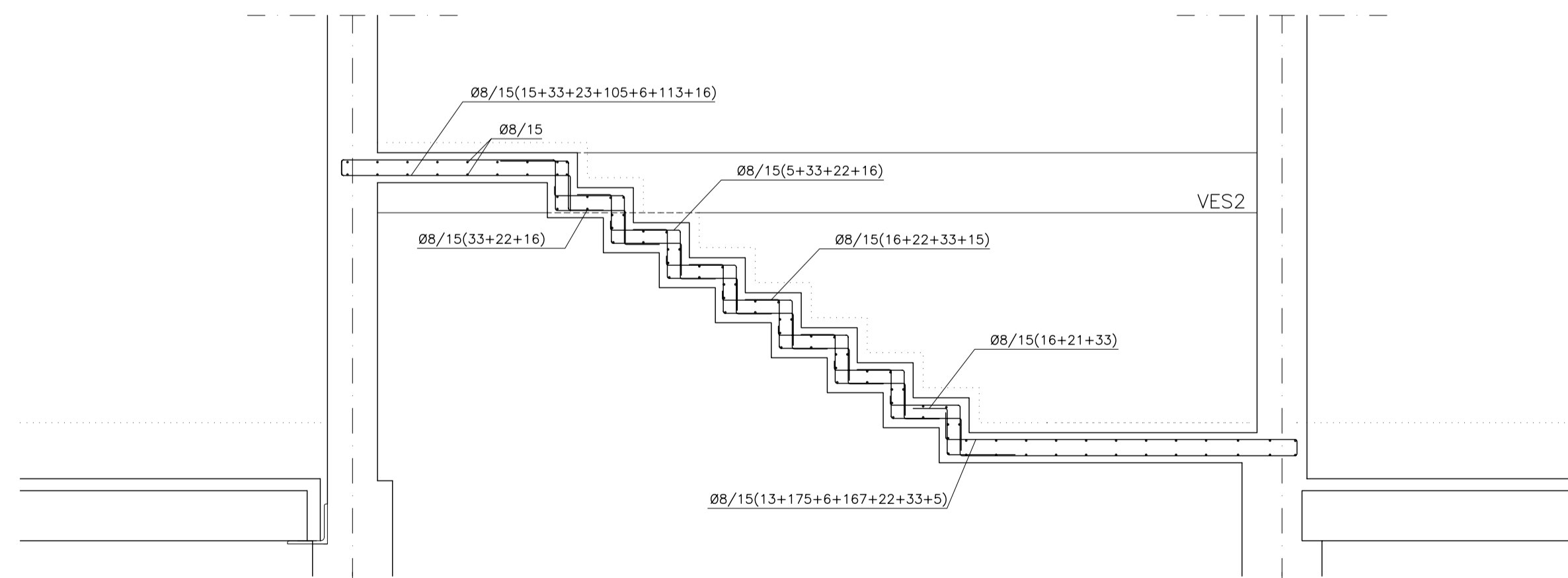
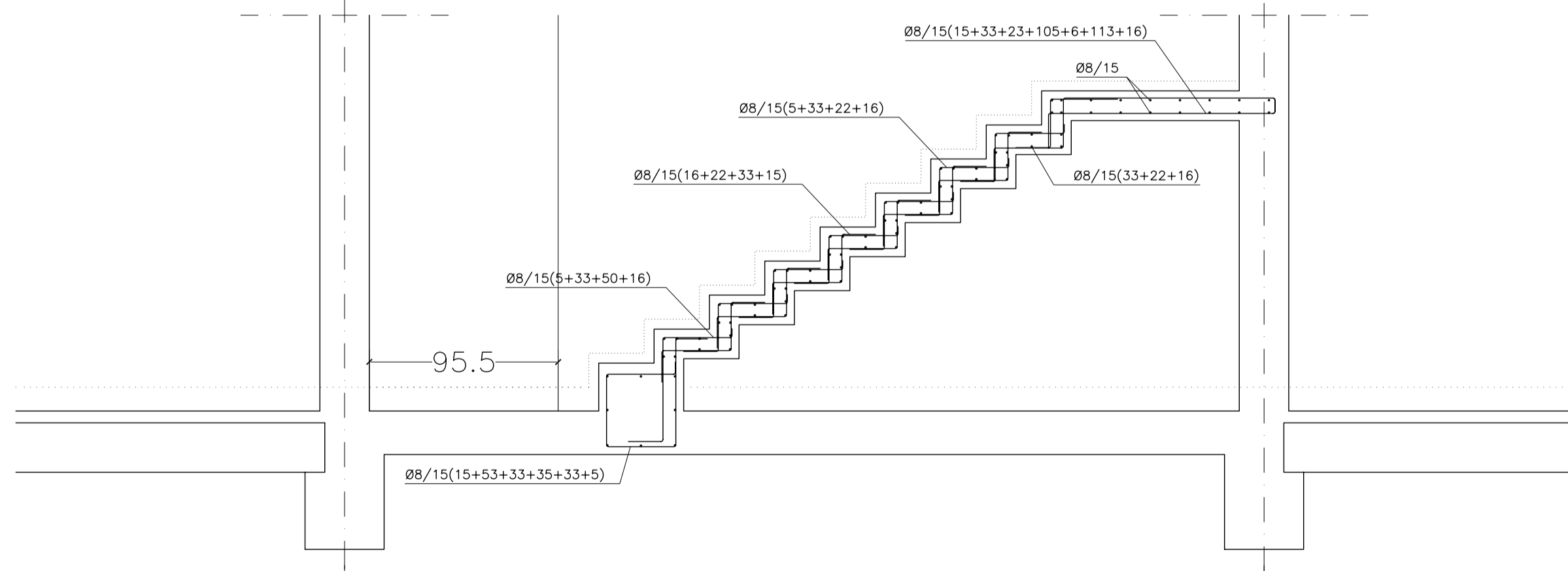
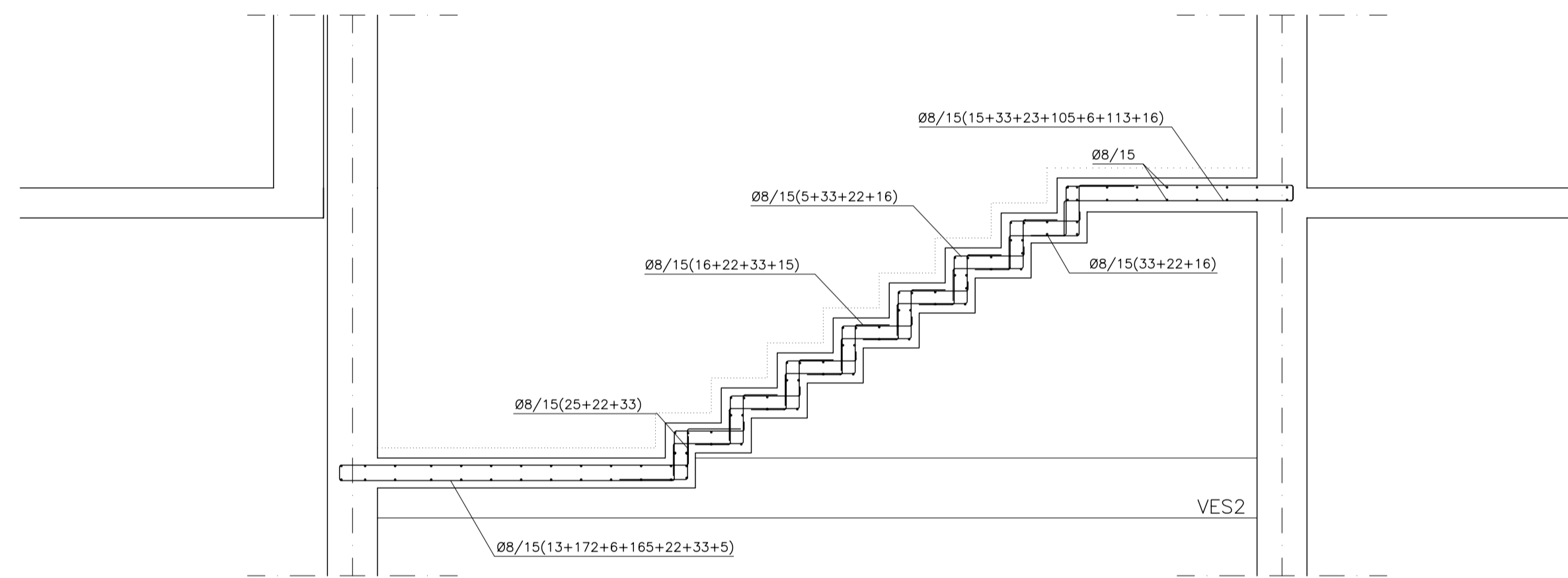
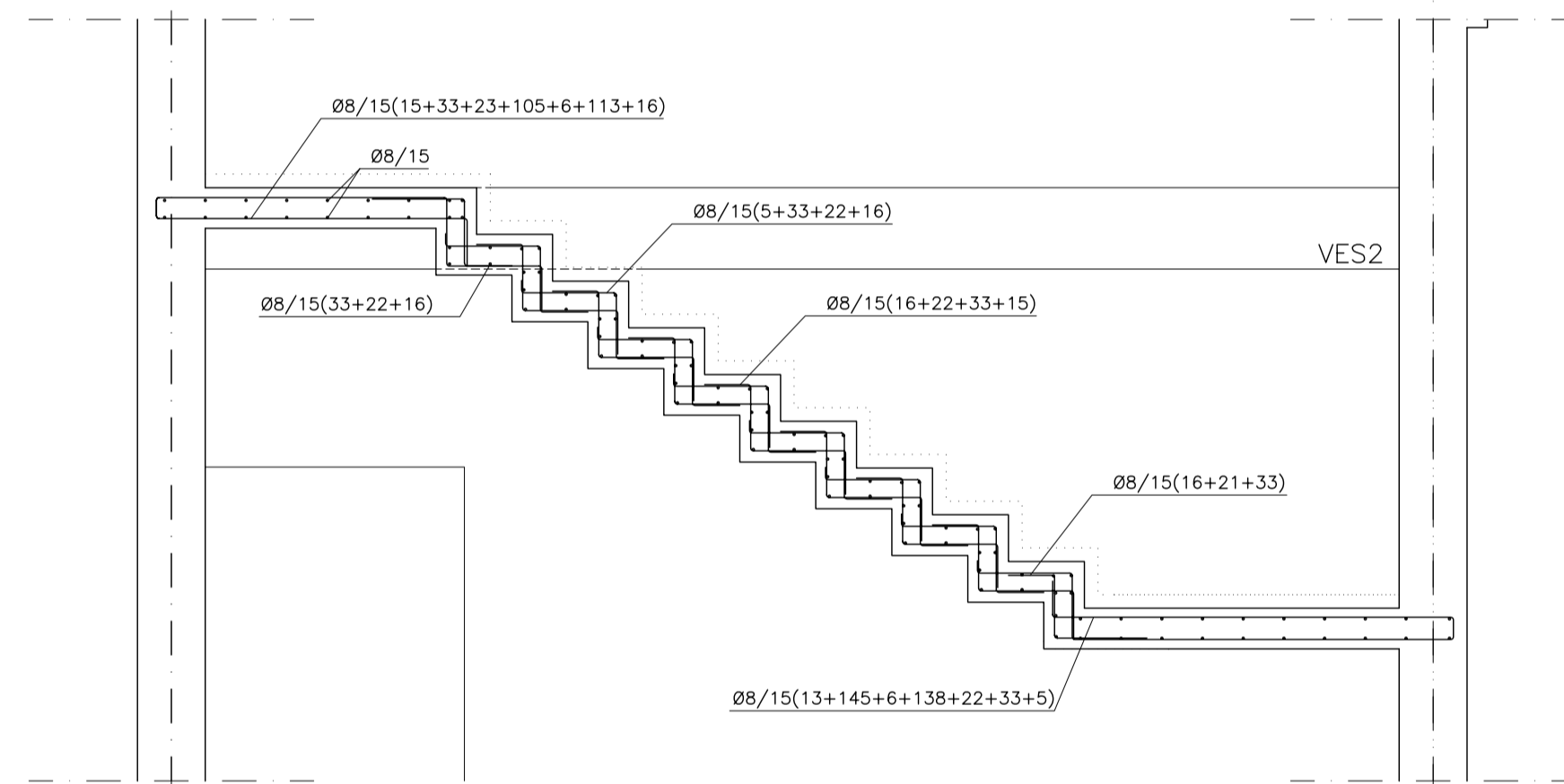
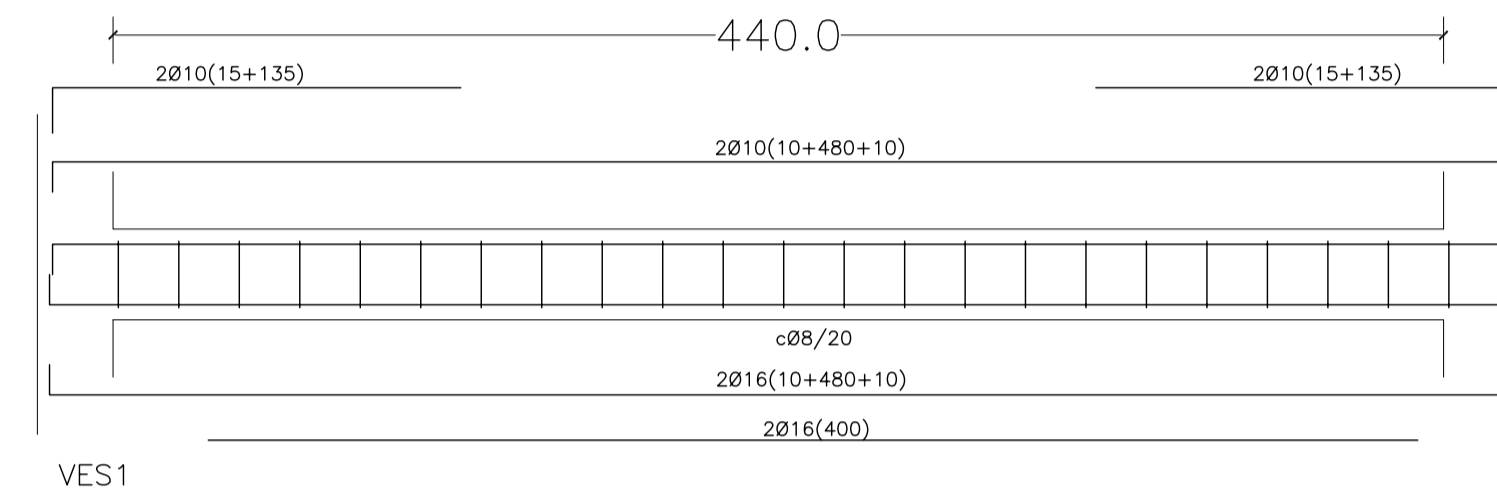
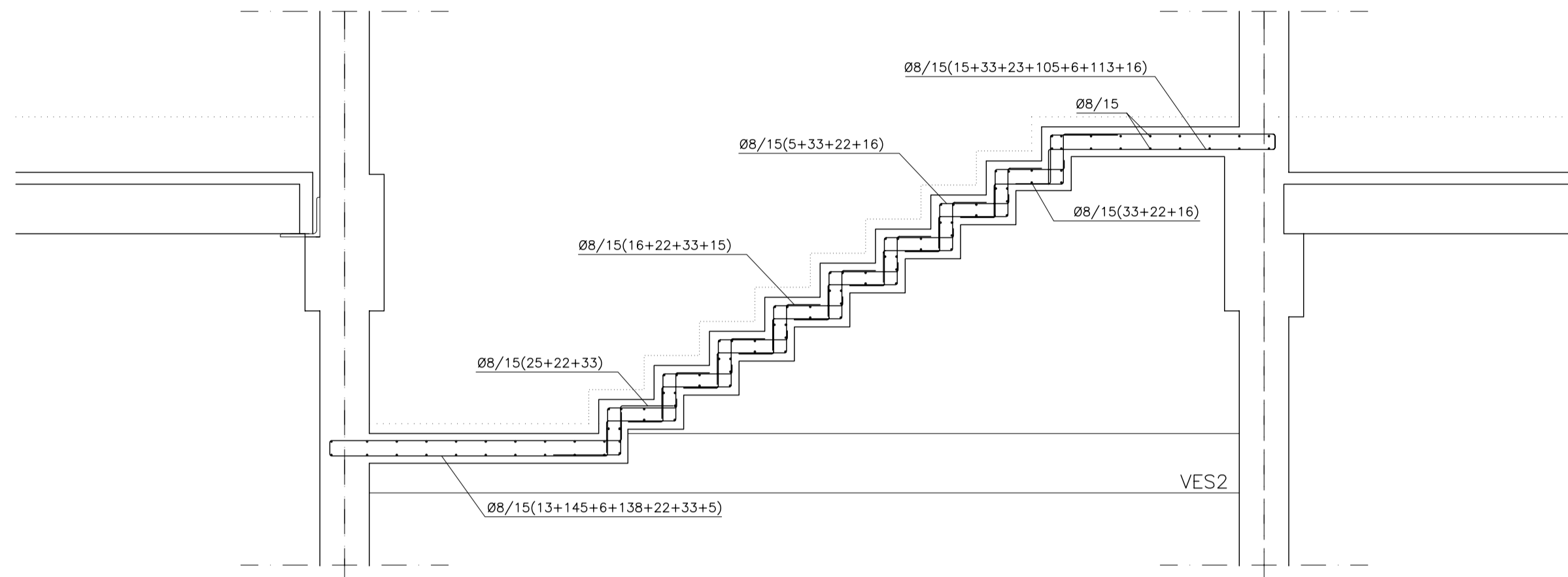
ESCALA GRAFICA: 10 11 12 13 14 15

PESQUERA/ULARGUI arquitectos s.l. C/Fernando Garrido12, Local. 28015, Madrid T 914445433





REV.	MOTIVO	FECHA
AYUNTAMIENTO DE SANTA EULALIA DEL RIO (BIZA)		
PROYECTO: FASE II - PALACIO DE CONGRESOS DE SANTA EULALIA DEL RIO PROYECTO DE EJECUCION		
AUTORES DEL PROYECTO: JESUS ULARGUI AGUIRRE      EDUARDO PESQUERA GONZALEZ		
SITUACION DEL PROYECTO: MANZANA 7 - PLAN PARCIAL XARC. STA EULALIA DEL RIO		
NÚMERO:	PLANO:	PROYECTO DE ESTRUCTURAS ESCALERA NÚCLEO 01
<b>EE01</b>		
ESCALA:	1/25	FORMATO: A1      FECHA: ABRIL 2023
ESCALA GRAFICA:		01    02    03    04    05
PESQUERA/ULARGUI arquitectos s.l.      C/Fernando Garrido12, Local.      28015, Madrid E: uparquitectos@uparquitectos.com      T: 914444543		



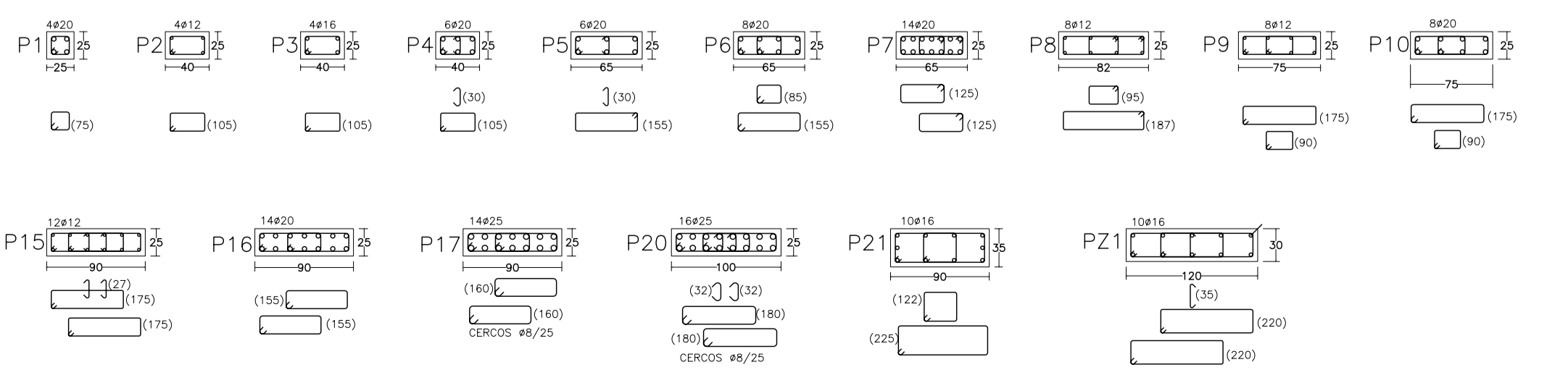
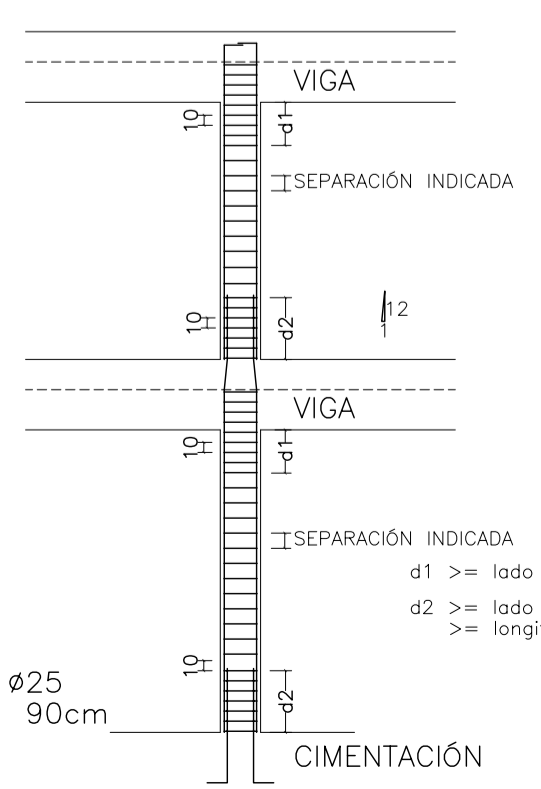
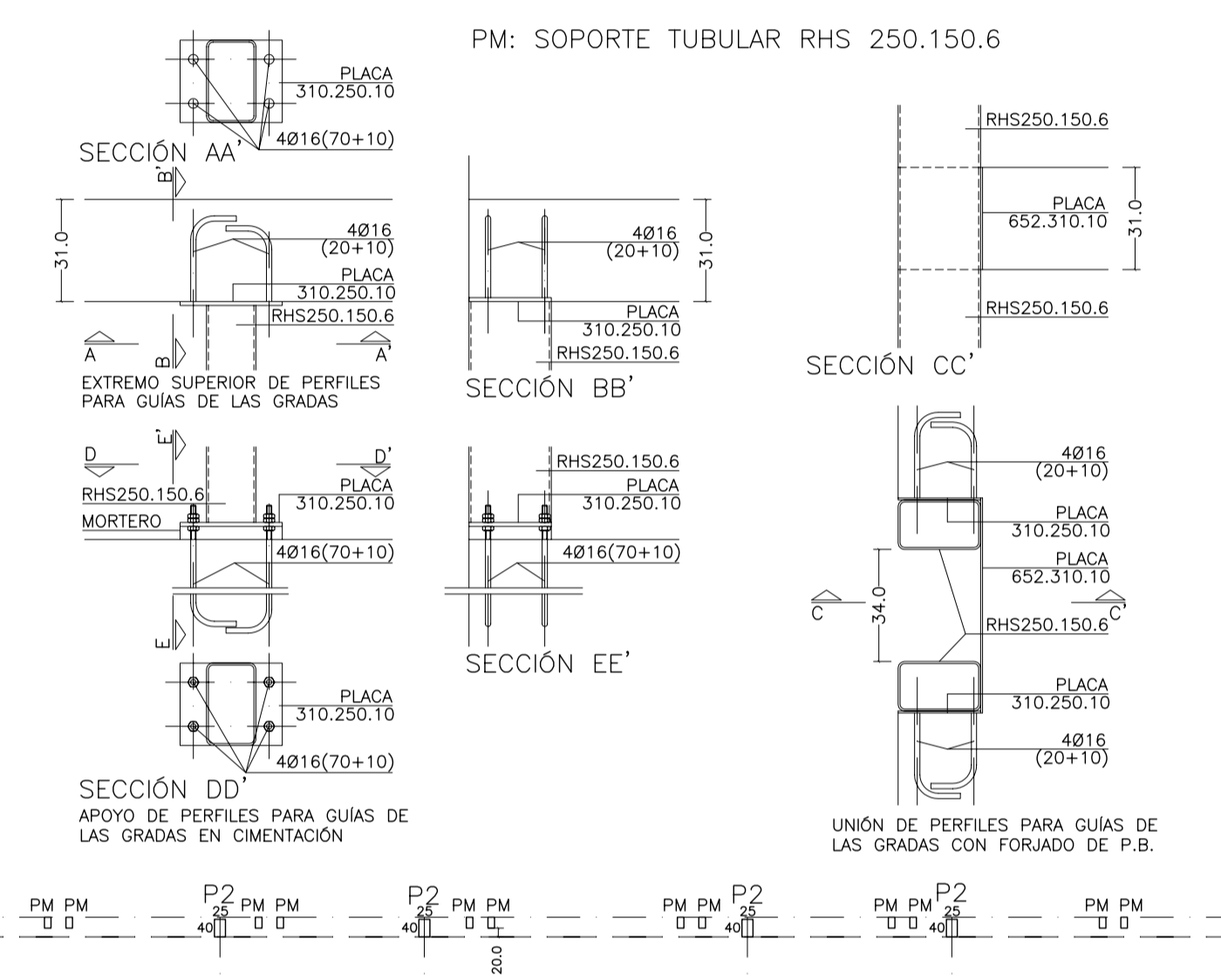
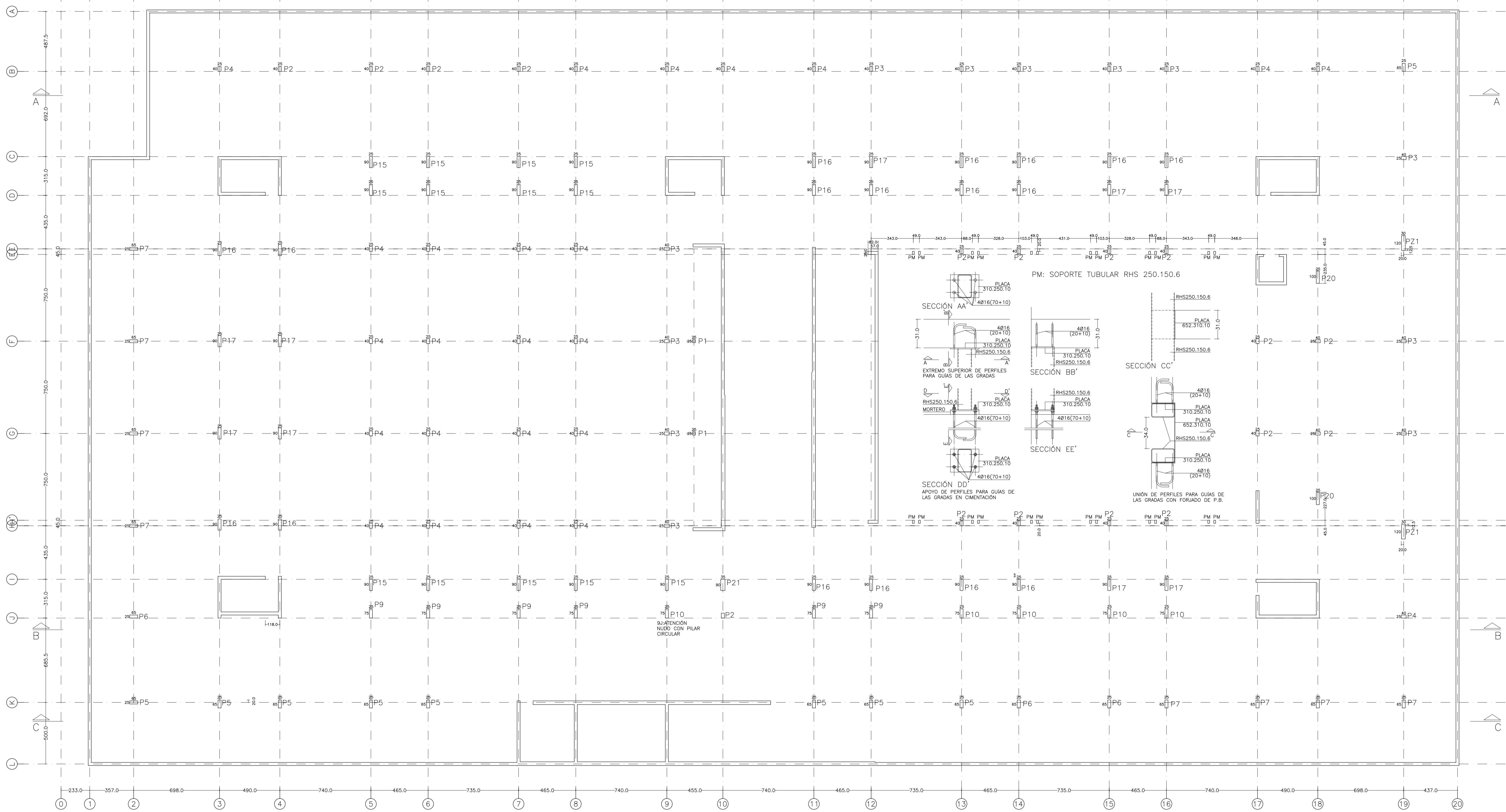
11

12

11

12

REV.	MOTIVO	FECHA
AYUNTAMIENTO DE SANTA EULALIA DEL RIO (BIZA)		
PROYECTO: FASE II - PALACIO DE CONGRESOS DE SANTA EULALIA DEL RIO PROYECTO DE EJECUCIÓN		
AUTORES DEL PROYECTO: JESÚS ULARGUI AGUIRRELA      EDUARDO PESQUERA GONZÁLEZ		
SITUACIÓN DEL PROYECTO: MANZANA 7 - PLAN PARCIAL XARC. STA EULALIA DEL RIO		
NÚMERO:	PLANO:	PROYECTO DE ESTRUCTURAS ESCALERA NÚCLEO 03 Y 04
<b>EE02</b>		
ESCALA:	1/25	FORMATO: A1      FECHA: ABRIL 2023
ESCALA GRÁFICA:		0    11    22    33    44    55
PESQUERA/ULARGUI arquitectos s.l.      C/Fernando Garrido12, Local.      28015, Madrid E: uparquitectos@uparquitectos.com      T: 914445433		



ARM. TRANSVERSAL: TODOS Ø6/15 EXCEPTO DONDE SE INDICA

longitud de solapo  $\phi 12 \phi 16 \phi 20 \phi 25$   
 barras comprimidas 30 40 60 90cm

MATERIALES SEGUN CE					
HORMIGÓN					
ELEMENTO ESTRUCTURAL	Hormigón y cemento	Nivel de control	Coef. parcial	Resistencia de seguridad (rd) cálculo (N/mm <sup>2</sup> )	Recubrimiento nominal (mm)
Zapatas, solera, muros de contención	HA/30/F/20/XA1+XS	ESTADÍSTICO	1,50	20	50
Forjados, vigas, soportes y muros por debajo cota 0,00	CEM II/A32,SR HA/30/B/20/XS1	ESTADÍSTICO	1,50	20	40
Losas, forjados, vigas muros por encima cota +0,0	CEM II/A32 HA/30/B/16/XS1 CEM II/A32,R_B	ESTADÍSTICO	1,50	20	40
ACERO PARA ARMAR					
ELEMENTO ESTRUCTURAL	Tipo de acero	Nivel de control	Coef. parcial	Resistencia de seguridad (rd) cálculo (N/mm <sup>2</sup> )	El acero tendrá marcado CE
En toda la obra	B 500 S	NORMAL	1,15	438	marcado CE
ACERO LAMINADO					
ELEMENTO ESTRUCTURAL	Tipo de acero	Nivel de control	Coef. parcial	Resistencia de seguridad (rd) cálculo (N/mm <sup>2</sup> )	
En toda la obra	S275	NORMAL	1,05	260	

Resistencia considerada en el terreno: 200 kN/m<sup>2</sup>

AYUNTAMIENTO DE SANTA EULALIA DEL RIO (BIZA)

PROYECTO: FASE II - PALACIO DE CONGRESOS DE SANTA EULALIA DEL RIO  
 PROYECTO DE EJECUCIÓN

AUTORES DEL PROYECTO: JESÚS ULARGUI AGUIRRE, EDUARDO PESQUERA GONZALEZ

SITUACIÓN DEL PROYECTO: MANIZANA 7 - PLAN PARCIAL XARC. Sta. Eulalia del Rio

NÚMERO: ES1

ESCALA: 1/150

FECHA: ABRIL 2023

ESCALA GRAFICA: 10 20 30 40 50

PROYECTO DE ESTRUCTURAS SOPORTES DE PLANTA DE SOSTANO REPLANTEO Y ARMADO

ESPAÑA

ESCALA: 1/150

FECHA: ABRIL 2023

ESCALA GRAFICA: 10 20 30 40 50

PROYECTO DE ESTRUCTURAS SOPORTES DE PLANTA DE SOSTANO REPLANTEO Y ARMADO

ESPAÑA

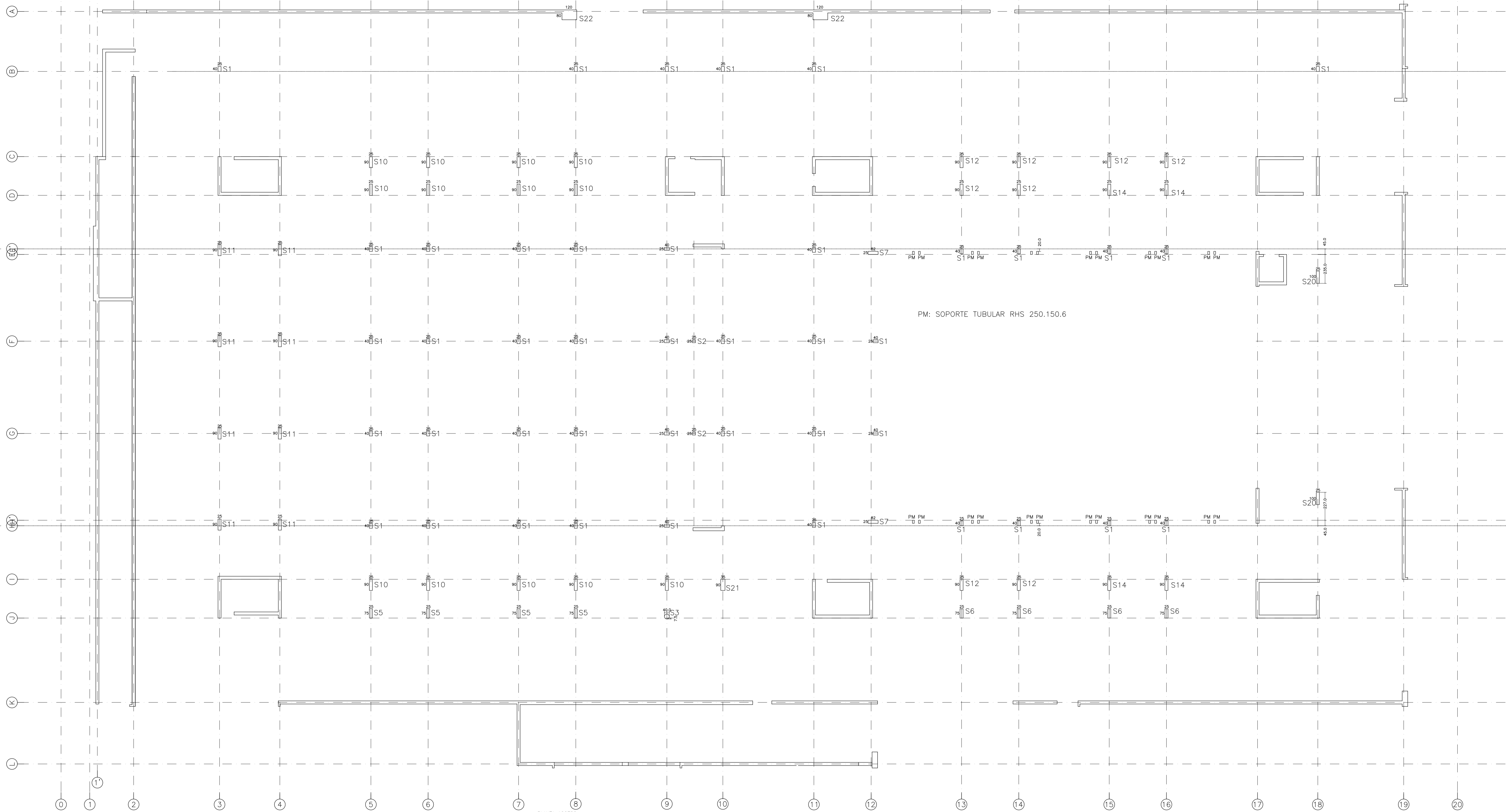
ESCALA: 1/150

FECHA: ABRIL 2023

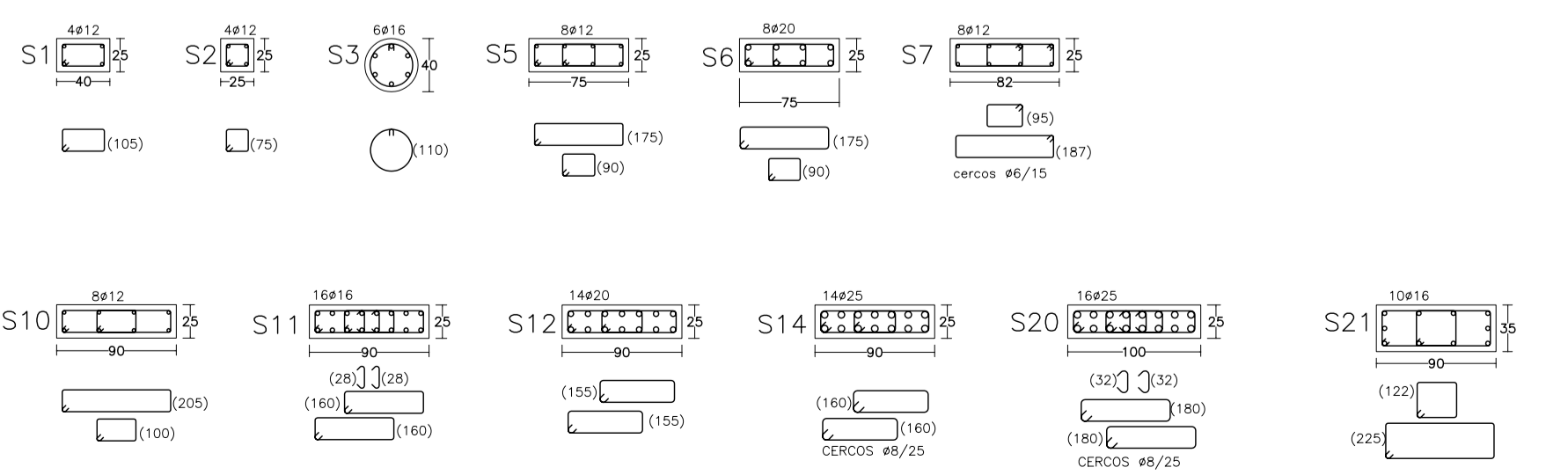
ESCALA GRAFICA: 10 20 30 40 50

PROYECTO DE ESTRUCTURAS SOPORTES DE PLANTA DE SOSTANO REPLANTEO Y ARMADO

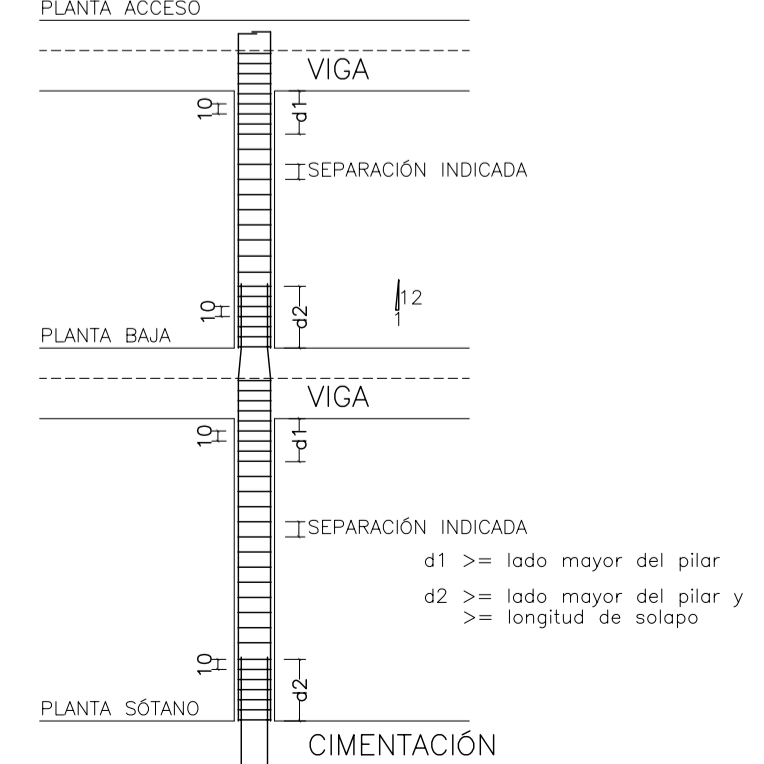
ESPAÑA



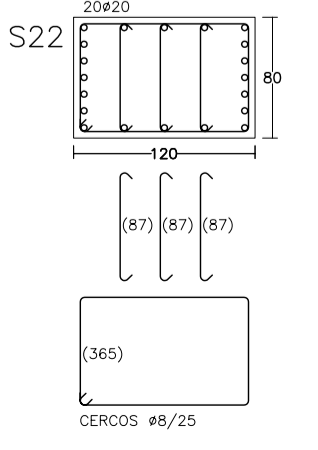
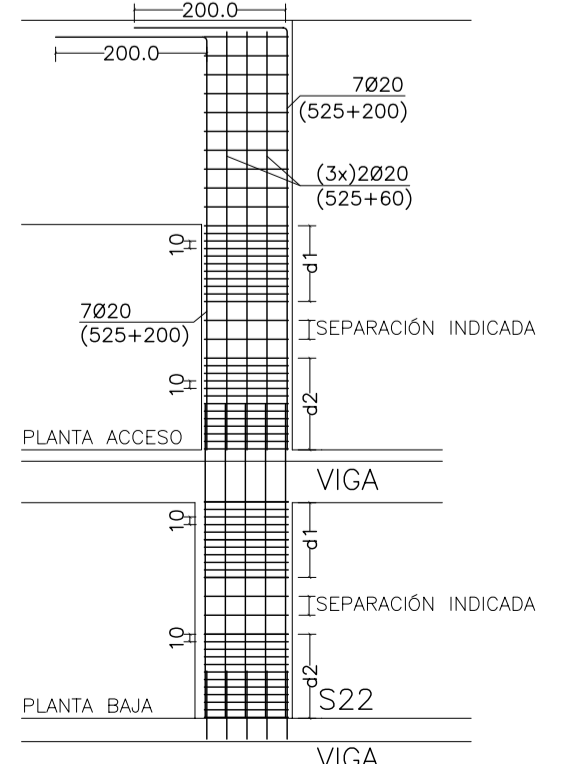
PM: SOPORTE TUBULAR RHS 250.150.6



ARM. TRANSVERSAL: TODOS Ø6/15 EXCEPTO DONDE SE INDICA



longitud de solapo  $\phi 12$   $\phi 16$   $\phi 20$   $\phi 25$   
 barras comprimidas 30 40 60 90cm



MATERIALES SEGÚN CE					
HORMIGÓN					
ELEMENTO ESTRUCTURAL	Hormigón y cemento	Nivel de control	Cof. parcial seguridad ( $\gamma_c$ )	Resistencia de cálculo ( $N/mm^2$ )	Recubrimiento nominal (mm)
Zapatas, solera, muros de contención y muros por debajo cota 0,00	HA/30/F/20/XA1+XS	ESTADÍSTICO	1,50	20	50
Forjados, vigas, soportes y muros por encima cota +0,0	CEM II/A32,SR HA/30/B/20/XS1 CEM II/A32 HA/30/B/16/XS1 CEM II/A32,R, B	ESTADÍSTICO	1,50	20	40
ACERO PARA ARMAR					
ELEMENTO ESTRUCTURAL	Tipo de acero	Nivel de control	Cof. parcial seguridad ( $\gamma_s$ )	Resistencia de cálculo ( $N/mm^2$ )	El acero tendrá marcado CE
En toda la obra	B 500 S	NORMAL	1,15	438	
ACERO LAMINADO					
ELEMENTO ESTRUCTURAL	Tipo de acero	Nivel de control	Cof. parcial seguridad ( $\gamma_s$ )	Resistencia de cálculo ( $N/mm^2$ )	
En toda la obra	S275	NORMAL	1,05	260	
Resistencia considerada en el terreno: 200 kN/m <sup>2</sup>					

AYUNTAMIENTO DE SANTA EULALIA DEL RIO (BIZA)

PROYECTO: FASE II - PLAN PARCIAL DE CONGRESOS DE SANTA EULALIA DEL RIO  
 PROYECTO DE EJECUCIÓN

AUTORES DEL PROYECTO: JESÚS ULARGUI AGUIRRE, EDUARDO PESQUERA GONZÁLEZ

SITUACIÓN DEL PROYECTO: MANZANA 7 - PLAN PARCIAL XARC. Sta EULALIA DEL RIO

NÚMERO: ES2

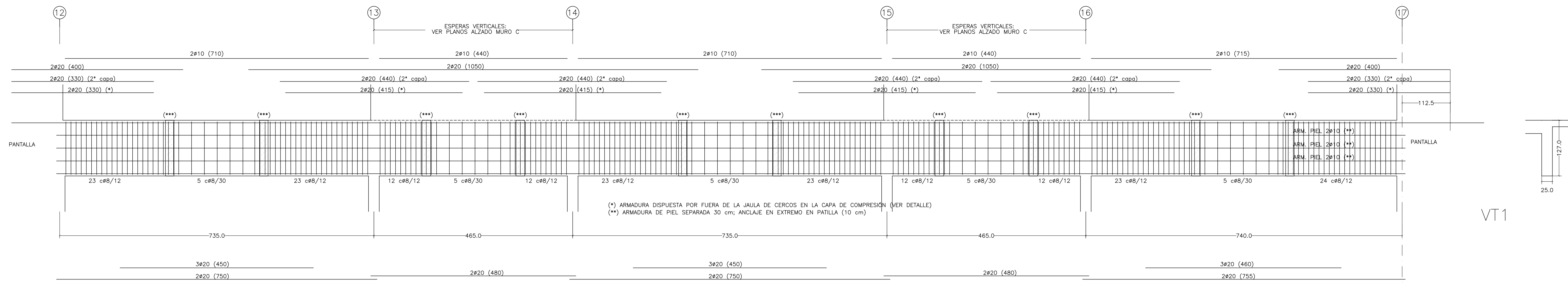
ESCALA: 1/150

FECHA: ABRIL 2023

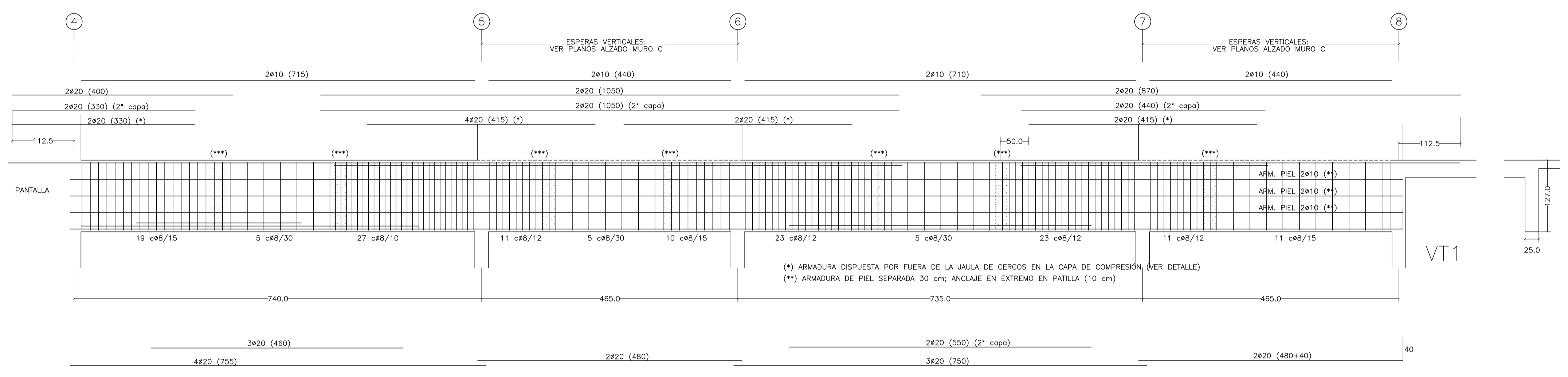
ESCALA GRAFICA: 11 12 13 14 15

PROYECTO DE ESTRUCTURAS SOPORTES DE PLANTA BAJA REPLANTEO Y ARMADO

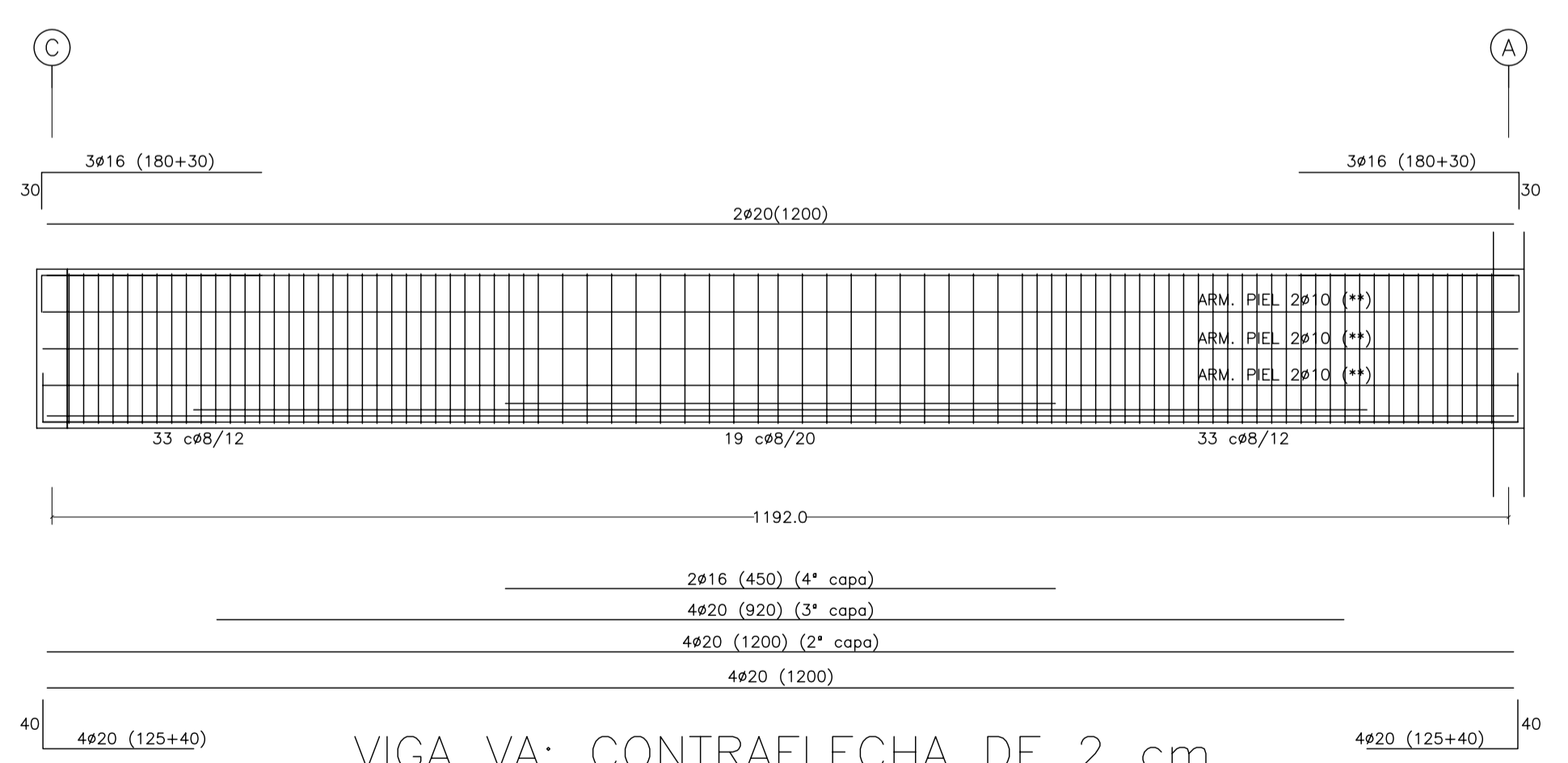
RESQUERA/ULARGUI arquitectos s.l. C/Fernando Garrido12, Local. 28015, Madrid T 914445433



(\*\*\*) ARMADURA DE CUELQUE ADICIONAL EN CADA ENCUENTRO VIGA/VIGA:  
 10 CERCOS ø10 (AÑADIR A LOS INDICADOS EN ALZADO DE VIGA)



(\*\*\*) ARMADURA DE CUELQUE ADICIONAL EN CADA ENCUENTRO VIGA/VIGA:  
 10 CERCOS ø10 (AÑADIR A LOS INDICADOS EN ALZADO DE VIGA)



MATERIALES SEGÚN CE					
HORMIGÓN					
ELEMENTO ESTRUCTURAL	Hormigón y cemento	Nivel de control	Cof. parcial seguridad (γ)	Resistencia de cálculo (N/mm²)	Recubrimiento nominal (mm)
Zapatas, solera, muros de contención	HA/30/F/20/XA1+XS	ESTADÍSTICO	1,50	20	50
Forjados, vigas, soportes y muros por debajo cota 0,00	CEM II/A32,SR	ESTADÍSTICO	1,50	20	40
Losos, forjados, vigas muros por encima cota +0,0	CEM II/A32	ESTADÍSTICO	1,50	20	40
	HA/30/B/16/XS1				
	CEM II/A32,R, B				
ACERO PARA ARMAR					
ELEMENTO ESTRUCTURAL	Tipo de acero	Nivel de control	Cof. parcial seguridad (γ)	Resistencia de cálculo (N/mm²)	El acero tendrá marcado CE
En toda la obra	B 500 S	NORMAL	1,15	438	
ACERO LAMINADO					
ELEMENTO ESTRUCTURAL	Tipo de acero	Nivel de control	Cof. parcial seguridad (γ)	Resistencia de cálculo (N/mm²)	
En toda la obra	S275	NORMAL	1,05	260	
Resistencia considerada en el terreno: 200 kN/m²					

AYUNTAMIENTO DE SANTA EULALIA DEL RIO (BIZA)

PROYECTO: FASE II - PALACIO DE CONGRESOS DE SANTA EULALIA DEL RIO  
 PROYECTO DE EJECUCIÓN

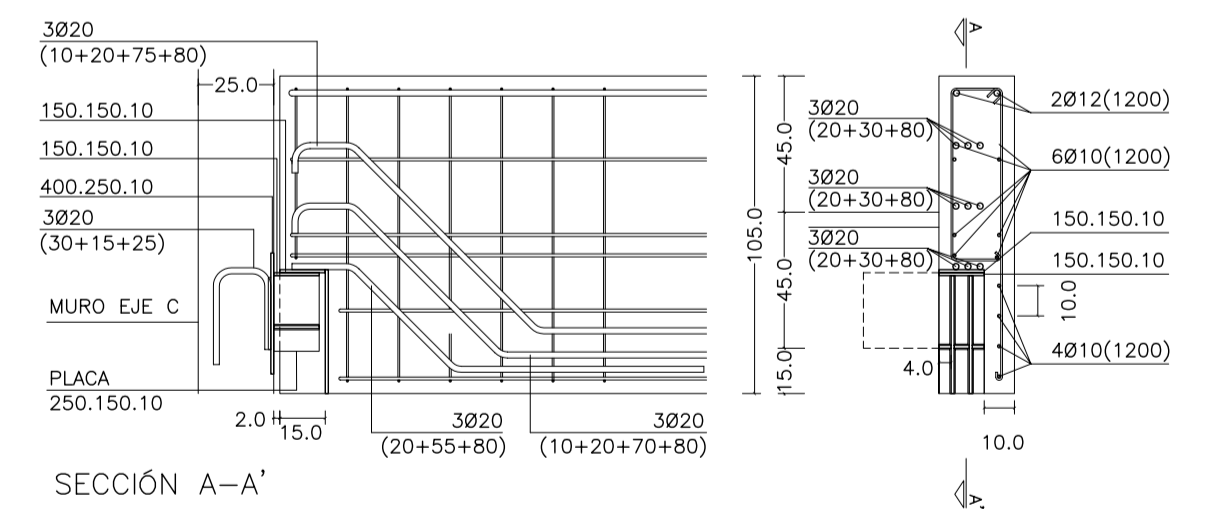
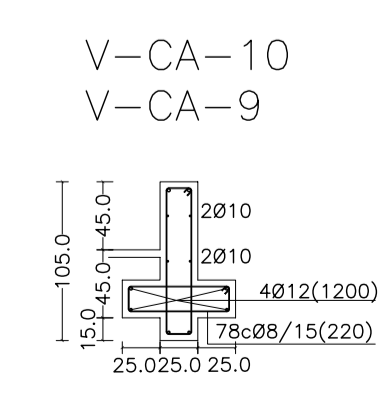
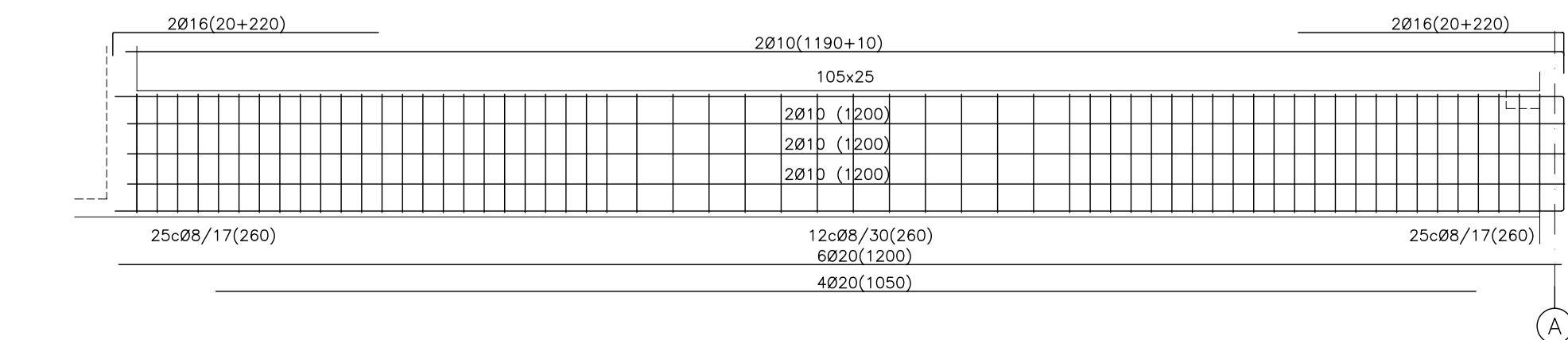
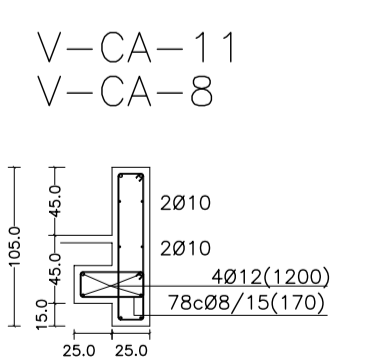
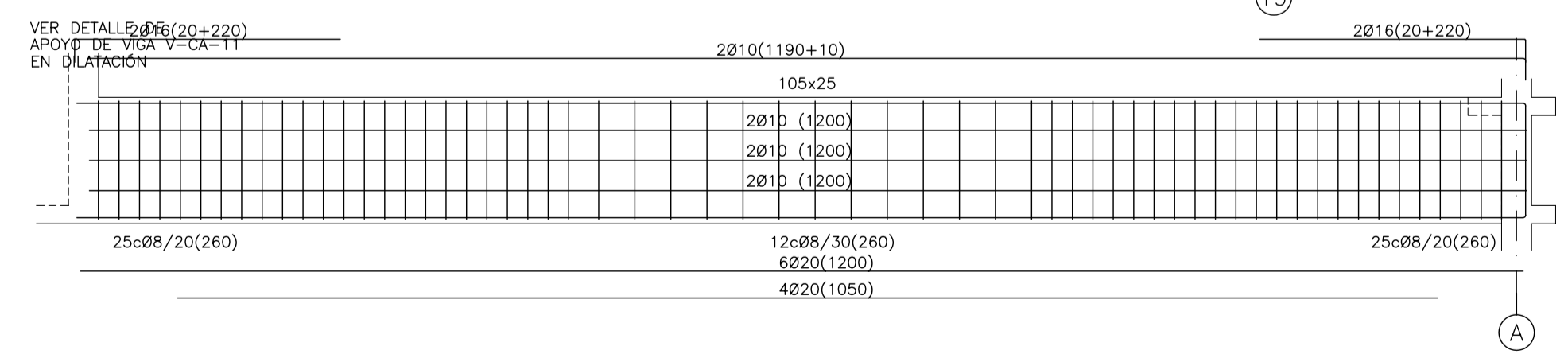
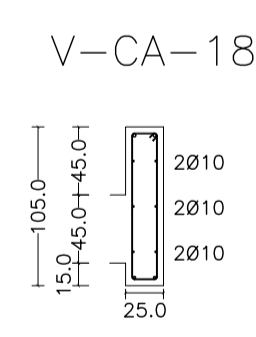
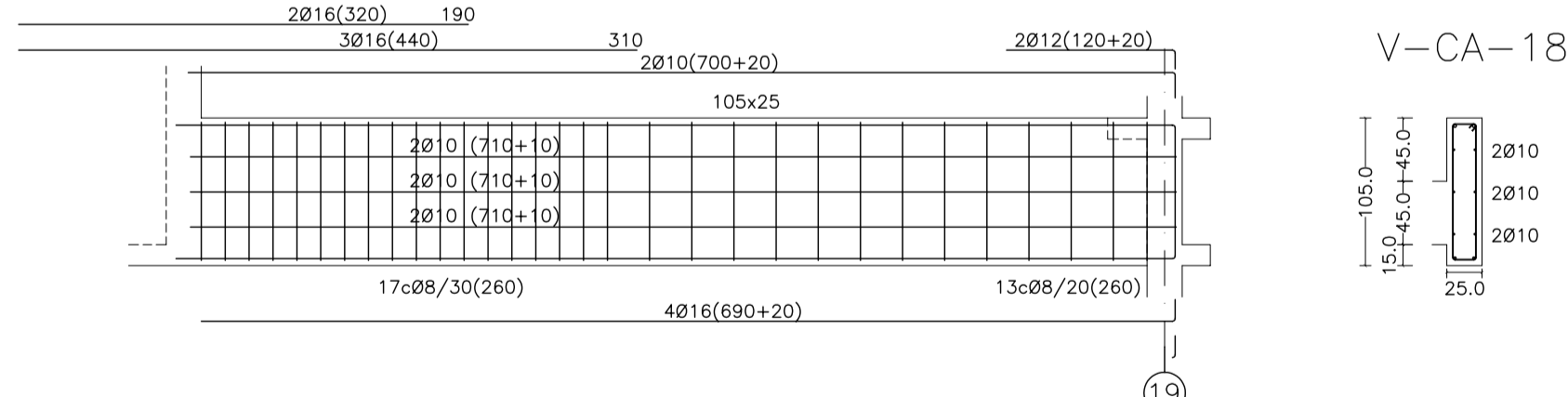
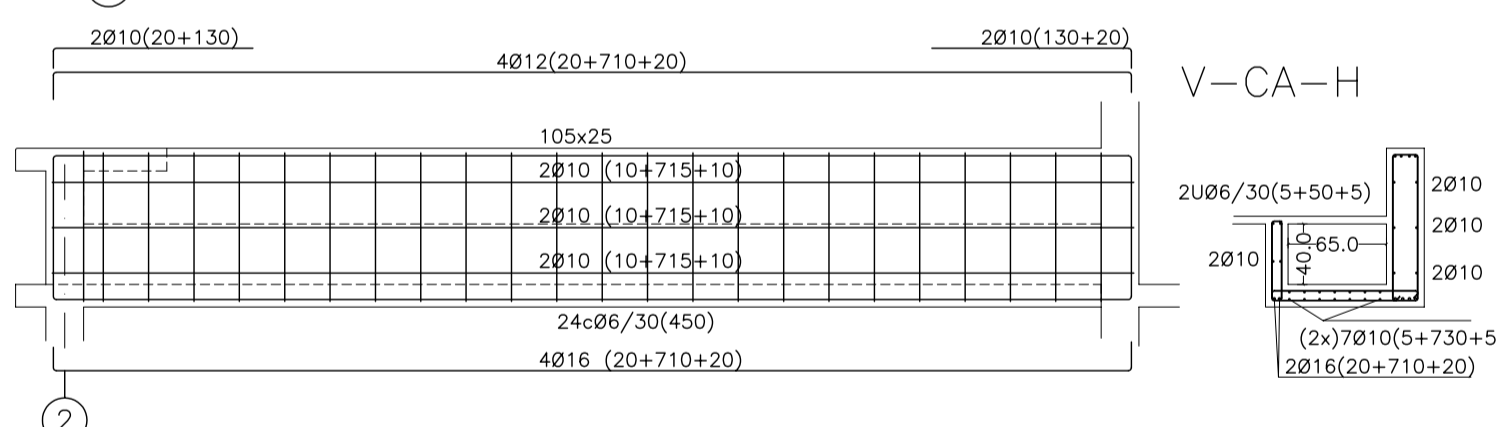
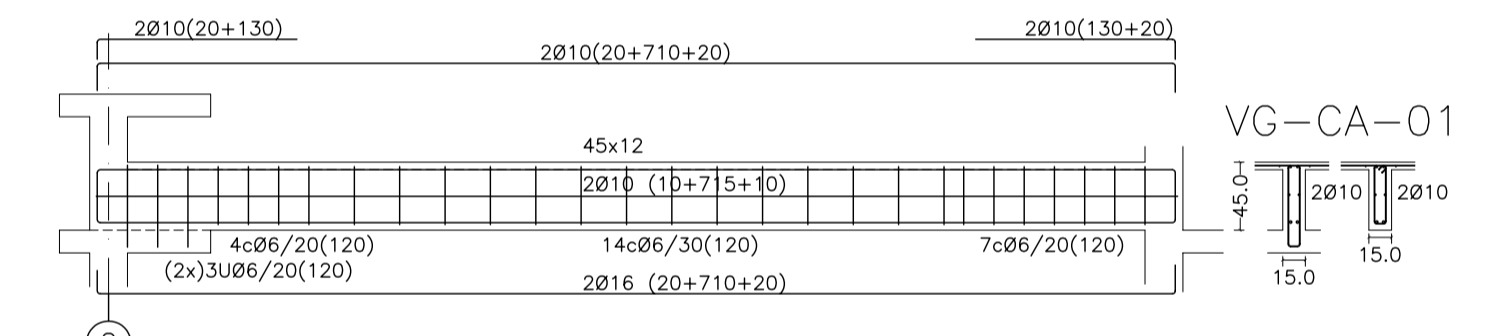
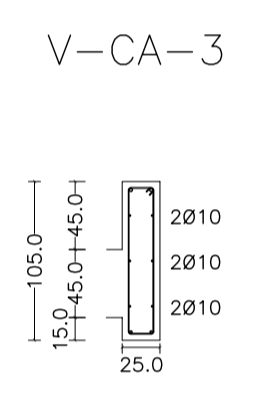
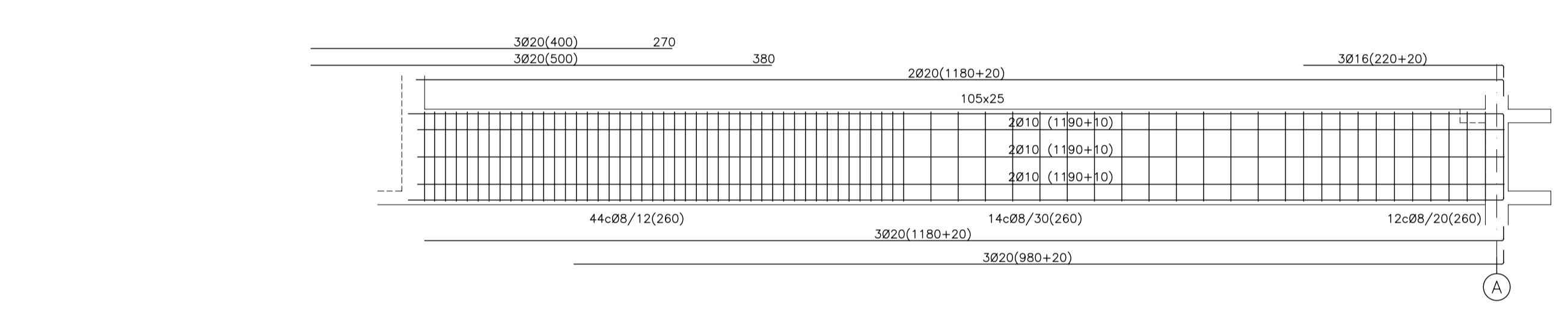
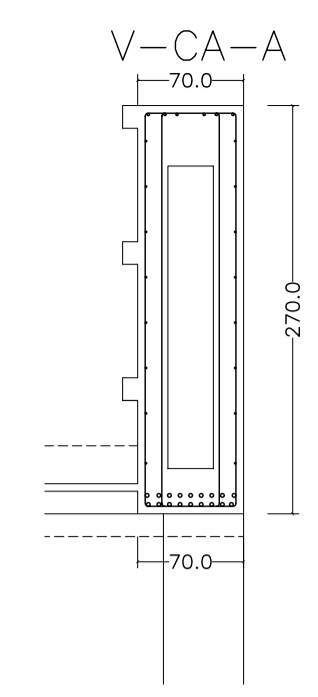
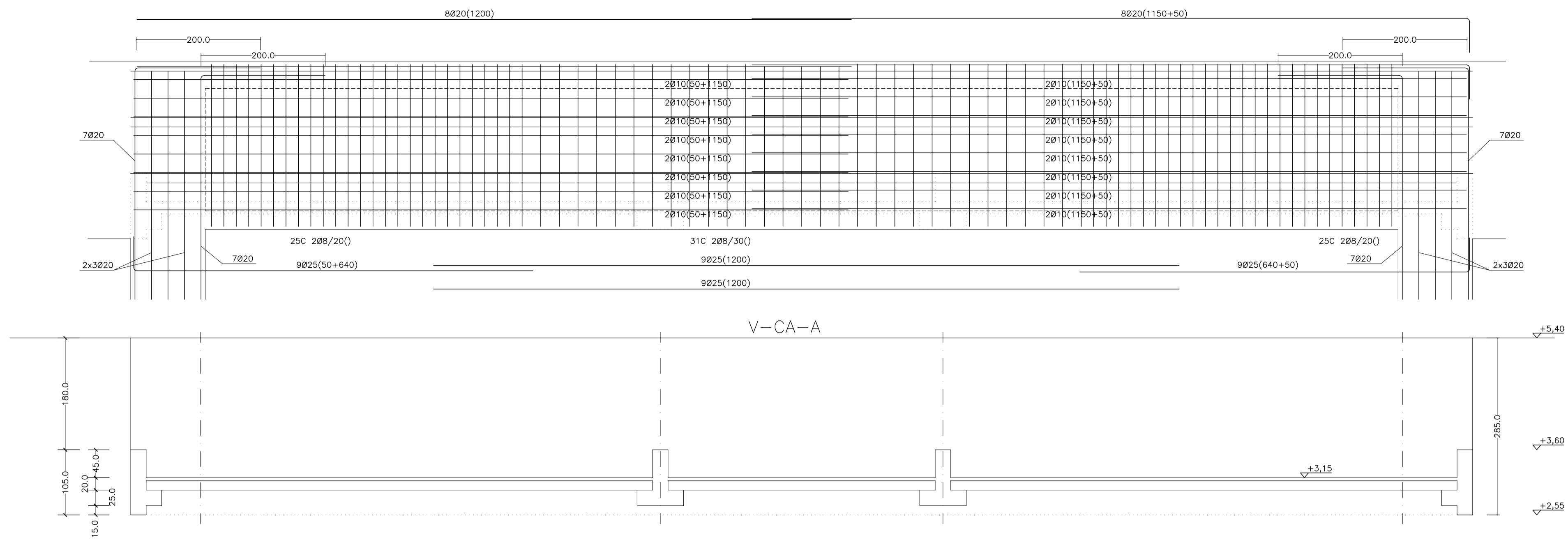
AUTORES DEL PROYECTO: JESÚS ULARGUI AGUIRRE, EDUARDO PESQUERA GONZALEZ

SITUACION DEL PROYECTO: MANIZANA 7 - PLAN PARCIAL XARC. Sta EULALIA DEL RIO

NÚMERO: EV01 PLANO: PROYECTO DE ESTRUCTURAS ARMADO DE VIGAS ZONA DE ALCORQUES PLANTA ACCESO

ESCALA: 1/50 FORMATO: A1 FECHA: ABRIL 2023  
 ESCALA GRAFICA: 10 11 12 13 14 15

PESQUERA/ULARGUI arquitectos s.l. C/Fernando Garrido12, Local. 28015, Madrid  
 E: uparquitectos@uparquitectos.com T: 914444533



SECCIÓN A-A'  
APOYO DE VIGA V-CA-11  
EN DILATACIÓN SOBRE EL MURO

MATERIALES SEGÚN CE					
HORMIGÓN					
ELEMENTO ESTRUCTURAL	Hormigón y cemento	Nivel de control	Cof. parcial seguridad (γ)	Resistencia de cálculo (N/mm <sup>2</sup> )	Recubrimiento nominal (mm)
Zapatas, solera, muros de contención	HA/30/F/20/XA1+XS	ESTADÍSTICO	1,50	20	50
Forjados, vigas, soportes y muros por debajo cota 0,00	CEM II/A32,SR	ESTADÍSTICO	1,50	20	40
Losas, forjados, vigas	CEM II/A32	ESTADÍSTICO	1,50	20	40
muros por encima cota +0,0	HA/30/B/16/XS1	ESTADÍSTICO	1,50	20	40
	CEM II/A32,R, B				
ACERO PARA ARMAR					
ELEMENTO ESTRUCTURAL	Tipo de acero	Nivel de control	Cof. parcial seguridad (γ)	Resistencia de cálculo (N/mm <sup>2</sup> )	El acero tendrá marcado CE
En toda la obra	B 500 S	NORMAL	1,15	438	
ACERO LAMINADO					
ELEMENTO ESTRUCTURAL	Tipo de acero	Nivel de control	Cof. parcial seguridad (γ)	Resistencia de cálculo (N/mm <sup>2</sup> )	
En toda la obra	S275	NORMAL	1,05	260	
Resistencia considerada en el terreno: 200 kN/m <sup>2</sup>					

AYUNTAMIENTO DE SANTA EULALIA DEL RIO (BIZA)

PROYECTO: FASE II - PALACIO DE CONGRESOS DE SANTA EULALIA DEL RIO  
PROYECTO DE EJECUCIÓN

AUTORES DEL PROYECTO: JESÚS ULARGUI AGUIRRE, EDUARDO PESQUERA GONZALEZ

SITUACIÓN DEL PROYECTO: MANIZANA 7 - PLAN PARCIAL XARC. STA EULALIA DEL RIO

NÚMERO: EV02

ESCALA: 1/50

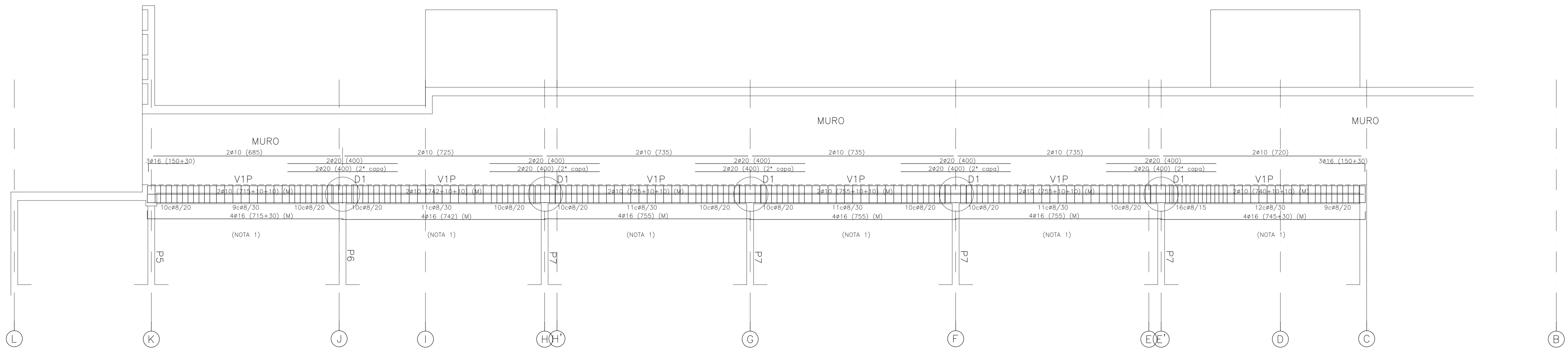
FORMATO: A1

FECHA: ABRIL 2023

ESCALA GRAFICA: 0 1 2 3 4 5

PESQUERA/ULARGUI arquitectos s.l. C/Fernando Garrido12, Local. 28015, Madrid

E. uparquitectos@uparquitectos.com T 914445433



(NOTA 1): V1P: VER PLANO DE ARMADO DE MURO 02 CON ARMADURA ADICIONAL DENTRO DE LA VIGA

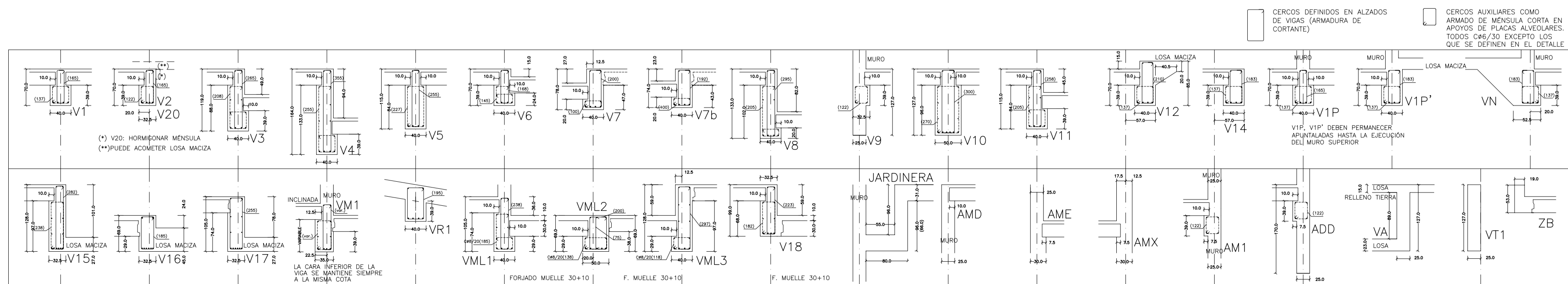
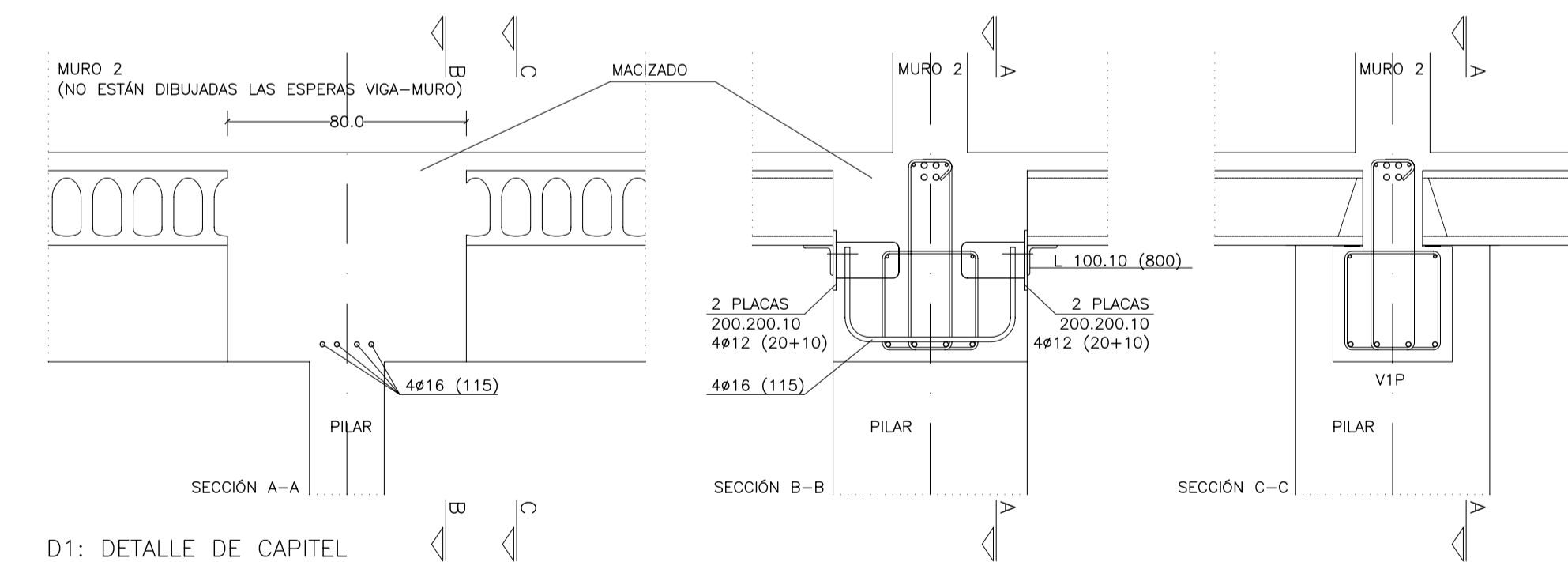
(M): ARMADURA DE MONTAJE PARA MÉNSULAS DE APOYO DE PLACAS.

(\*): ARMADURA DE NEGATIVOS POR FUERA DE LA JAULA DE CERCOS

V1P V1P' VN: DEJAR ESPERAS EN TODA LA LONGITUD DE LA VIGA PARA UNIÓN CON PANTALLA SUPERIOR

V1P V1P' VN: DEBE PERMANECER APUNTALADA HASTA LA EJECUCIÓN DEL MURO SUPERIOR

ADEMÁS DE LOS CERCOS INDICADOS, SE DISPONDRÁN CERCOS EN LA ZONA INFERIOR DE LAS VIGAS PARA LOS APOYOS DE LAS PLACAS ALVEOLARES (MÉNSULAS CORTAS) SEGÚN CUADRO DE SECCIONES



MATERIALES SEGÚN CE					
HORMIGÓN					
ELEMENTO ESTRUCTURAL	Hormigón y cemento	Nivel de control	Cof. parcial seguridad (γ)	Resistencia de cálculo (N/mm²)	Recubrimiento nominal (mm)
Zapatas, solera, muros de contención	HA/30/F/20/XA1+XS1	ESTADÍSTICO	1,50	20	50
Forjados, vigas, soportes y muros por debajo cota 0,00	CEM II/A32,SR HA/30/B/20/XS1	ESTADÍSTICO	1,50	20	40
Losas, forjados, vigas muros por encima cota +0,0	CEM II/A32 HA/30/B/16/XS1	ESTADÍSTICO	1,50	20	40
ACERO PARA ARMAR					
ELEMENTO ESTRUCTURAL	Tipo de acero	Nivel de control	Cof. parcial seguridad (γ)	Resistencia de cálculo (N/mm²)	El acero tendrá
En toda la obra	B 500 S	NORMAL	1,15	438	El acero tendrá marcado CE
ACERO LAMINADO					
ELEMENTO ESTRUCTURAL	Tipo de acero	Nivel de control	Cof. parcial seguridad (γ)	Resistencia de cálculo (N/mm²)	
En toda la obra	S275	NORMAL	1,05	260	
Resistencia considerada en el terreno: 200 kN/m²					

REV. MOTIVO. FECHA 15/11/22

AYUNTAMIENTO DE SANTA EULALIA DEL RIO (BIZA)

PROYECTO: FASE II - PALACIO DE CONGRESOS DE SANTA EULALIA DEL RIO

PROYECTO DE EJECUCIÓN

AUTORES DEL PROYECTO: JESÚS ULARGUI AGUIRRE, EDUARDO PESQUERA GONZALEZ

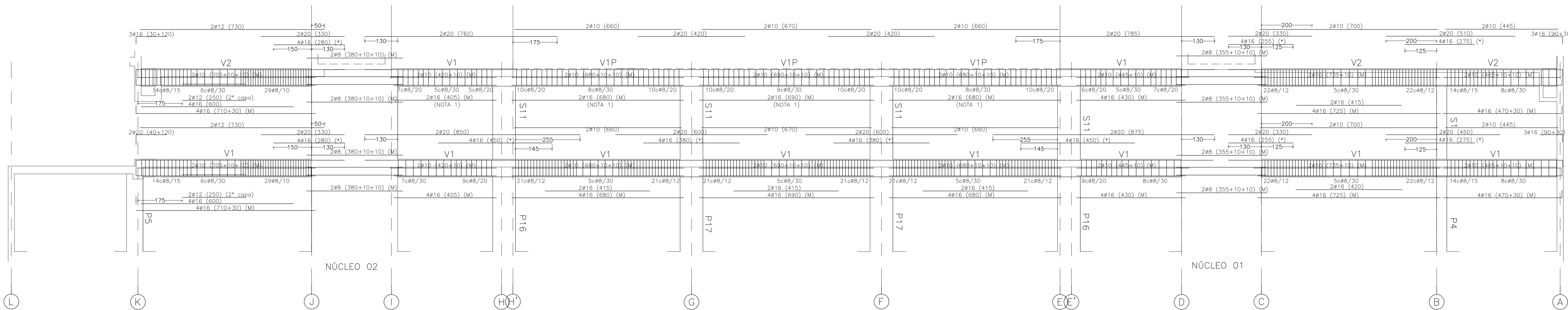
SITUACION DEL PROYECTO: MANZANA 7 - PLAN PARCIAL XARC. STA EULALIA DEL RIO

NÚMERO: EV03 PLANO: PROYECTO DE ESTRUCTURAS VIGAS ALINEACIÓN 02

ESCALA: 1/75 FORMATO: A1 FECHA: ABRIL 2023

ESCALA GRAFICA: 1 2 3 4 5

PESQUERA/ULARGUI arquitectos s.l. C/Fernando Garrido12, Local. 28015, Madrid T 914445433 E uparquitectos@uparquitectos.com



(NOTA 1): V1P: VER PLANO DE ARMADO DE MURO 03 CON ARMADURA ADICIONAL DENTRO DE LA VIGA

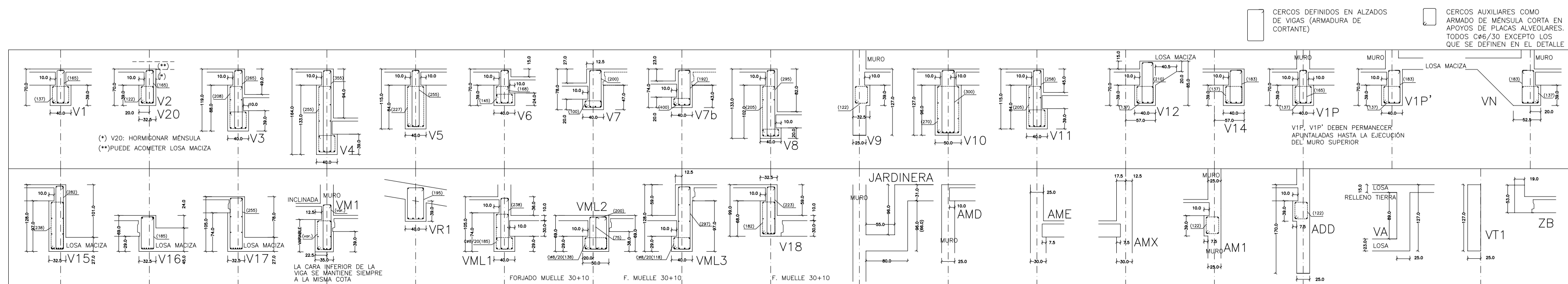
(M): ARMADURA DE MONTAJE PARA MÉSULAS DE APOYO DE PLACAS.

(\*): ARMADURA DE NEGATIVOS POR FUERA DE LA JAULA DE CERCOS

V1P V1P' VN: DEJAR ESPERAS EN TODA LA LONGITUD DE LA VIGA PARA UNIÓN CON PANTALLA SUPERIOR

V1P V1P' VN: DEBE PERMANECER APUNTALADA HASTA LA EJECUCIÓN DEL MURO SUPERIOR

ADEMÁS DE LOS CERCOS INDICADOS, SE DISPONDRÁN CERCOS EN LA ZONA INFERIOR DE LAS VIGAS PARA LOS APOYOS DE LAS PLACAS ALVEOLARES (MÉSULAS CORTAS) SEGÚN CUADRO DE SECCIONES



MATERIALES SEGÚN CE					
HORMIGÓN					
ELEMENTO ESTRUCTURAL	Hormigón y cemento	Nivel de control	Coeff. parcial seguridad (γ)	Resistencia de cálculo (N/mm²)	Recubrimiento nominal (mm)
Zapatas, solera, muros de contención	HA/30/F/20/XA1+XS1	ESTADÍSTICO	1,50	20	50
Forjados, vigas, soportes y muros por debajo cota 0,00	CEM II/A32,SR	ESTADÍSTICO	1,50	20	40
Losas, forjados, vigas muros por encima cota +0,0	CEM II/A32	ESTADÍSTICO	1,50	20	40
	CEM II/A32,R, B				
ACERO PARA ARMAR					
ELEMENTO ESTRUCTURAL	Tipo de acero	Nivel de control	Coeff. parcial seguridad (γ)	Resistencia de cálculo (N/mm²)	El acero tendrá
En toda la obra	B 500 S	NORMAL	1,15	438	marcado CE
ACERO LAMINADO					
ELEMENTO ESTRUCTURAL	Tipo de acero	Nivel de control	Coeff. parcial seguridad (γ)	Resistencia de cálculo (N/mm²)	
En toda la obra	S275	NORMAL	1,05	260	
Resistencia considerada en el terreno: 200 kN/m²					

AYUNTAMIENTO DE SANTA EULALIA DEL RIO (BIZA)

PROYECTO: FASE II - PALACIO DE CONGRESOS DE SANTA EULALIA DEL RIO

PROYECTO DE EJECUCIÓN

AUTORES DEL PROYECTO: JESÚS ULARGUI AGUIRRE, EDUARDO PESQUERA GONZALEZ

SITUACIÓN DEL PROYECTO: MANZANA 7 - PLAN PARCIAL XARC. Sta EULALIA DEL RIO

NÚMERO: EV04

ESCALA: 1/75

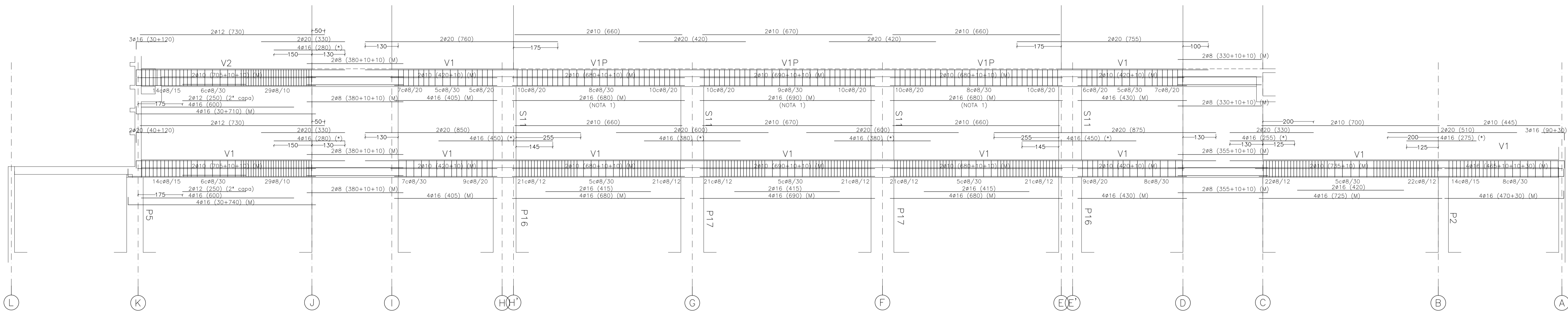
FECHA: ABRIL 2023

ESCALA GRAFICA: 10 20 30 40 50

PESQUERA/ULARGUI arquitectos s.l. C/Fernando Garrido12, Local. 28015, Madrid

E.uparquitectos@uparquitectos.com T 914445433





(NOTA 1): V1P: VER PLANO DE ARMADO DE MURO 04 CON ARMADURA ADICIONAL DENTRO DE LA VIGA

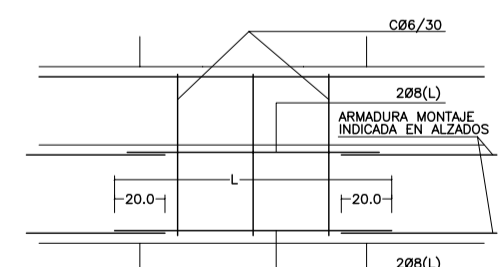
(M): ARMADURA DE MONTAJE PARA MÉNSULAS DE APOYO DE PLACAS.

(\*): ARMADURA DE NEGATIVOS POR FUERA DE LA JAULA DE CERCOS

V1P V1P' VN: DEJAR ESPERAS EN TODA LA LONGITUD DE LA VIGA PARA UNIÓN CON PANTALLA SUPERIOR

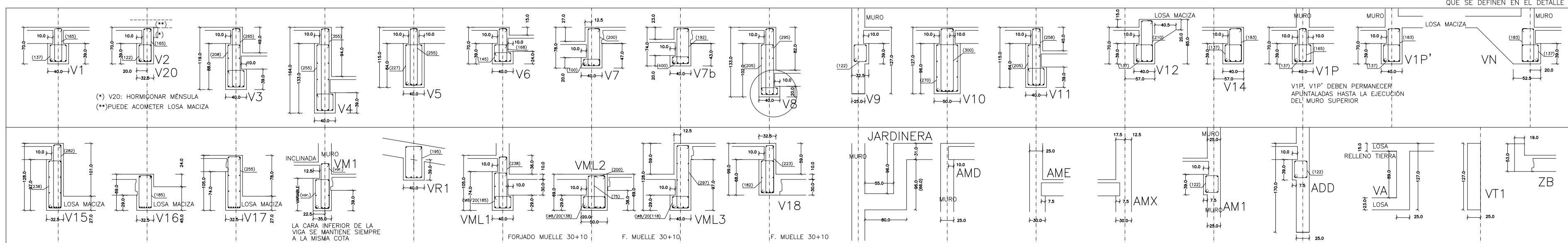
V1P V1P' VN: DEBE PERMANECER APUNTALADA HASTA LA EJECUCIÓN DEL MURO SUPERIOR

ADÉMÁS DE LOS CERCOS INDICADOS, SE DISPONDRÁN CERCOS EN LA ZONA INFERIOR DE LAS VIGAS PARA LOS APOYOS DE LAS PLACAS ALVEOLARES (MÉNSULAS CORTAS) SEGÚN CUADRO DE SECCIONES



SOPORTE DE LAS ARMADURAS DE MONTAJE EN LAS MÉNSULAS DE APOYO DE LAS PLACAS EN LA UNIÓN CON SOPORTES  
ARMADO DE MONTAJE EN TORNO A SOPORTES

CERCOS DEFINIDOS EN ALZADOS DE VIGAS (ARMADURA DE CORTANTE)  
CERCOS AUXILIARES COMO ARMADO DE MÉNSULA CORTA EN APOYOS DE PLACAS ALVEOLARES. TODOS CERCOS EXCEPTO LOS QUE SE DEFINEN EN EL DETALLE



MATERIALES SEGÚN CE					
HORMIGÓN					
ELEMENTO ESTRUCTURAL	Hormigón y cemento	Nivel de control	Coef. parcial seguridad (γ)	Resistencia de cálculo (N/mm <sup>2</sup> )	Recubrimiento nominal (mm)
Zapatas, solera, muros de contención	HA/30/F/20/XA1+XS1	ESTADÍSTICO	1,50	20	50
Forjados, vigas, soportes y muros por debajo cota 0,00	CEM II/A32,SR	ESTADÍSTICO	1,50	20	40
Losas, forjados, vigas muros por encima cota +0,0	CEM II/A32	ESTADÍSTICO	1,50	20	40
ACERO PARA ARMAR					
ELEMENTO ESTRUCTURAL	Tipo de acero	Nivel de control	Coef. parcial seguridad (γ)	Resistencia de cálculo (N/mm <sup>2</sup> )	El acero tendrá
En toda la obra	B 500 S	NORMAL	1,15	438	marcado CE
ACERO LAMINADO					
ELEMENTO ESTRUCTURAL	Tipo de acero	Nivel de control	Coef. parcial seguridad (γ)	Resistencia de cálculo (N/mm <sup>2</sup> )	El acero tendrá
En toda la obra	S275	NORMAL	1,05	260	
Resistencia considerada en el terreno: 200 kN/m <sup>2</sup>					

REV. MOTIVO. FECHA 15/11/22

AYUNTAMIENTO DE SANTA EULALIA DEL RIO (BIZA)

PROYECTO: FASE II - PALACIO DE CONGRESOS DE SANTA EULALIA DEL RIO  
PROYECTO DE EJECUCIÓN

AUTORES DEL PROYECTO: JESÚS ULARGUI AGUIRRE, EDUARDO PESQUERA GONZALEZ

SITUACION DEL PROYECTO: MANZANA 7 - PLAN PARCIAL XARC. STA EULALIA DEL RIO

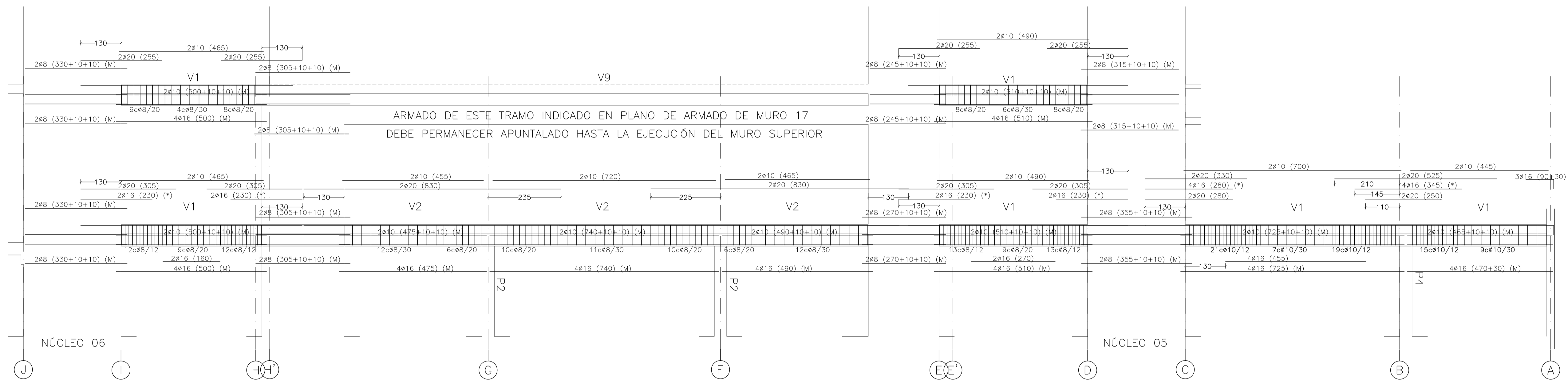
NÚMERO: EV05 PLANO: PROYECTO DE ESTRUCTURAS VIGAS ALINEACIÓN 04

ESCALA: 1/75. FORMATO: A1. FECHA: ABRIL 2023

ESCALA GRAFICA: 10 11 12 13 14 15

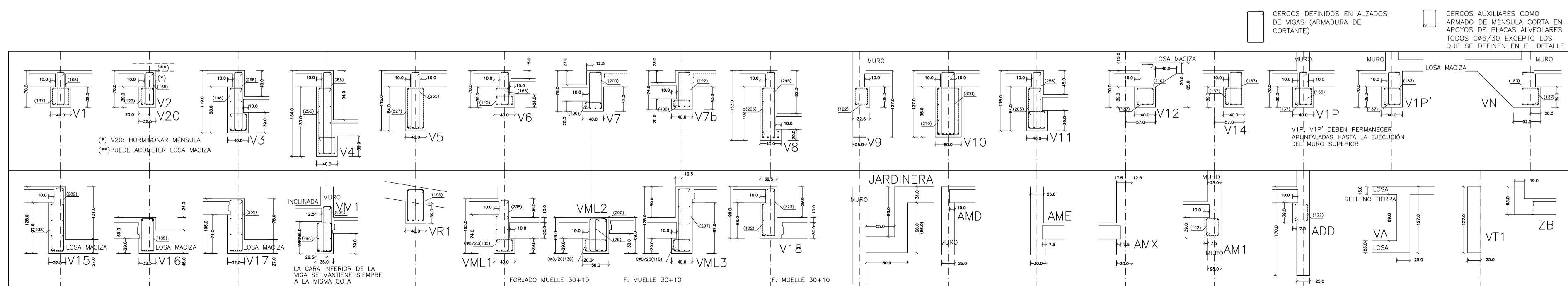
PESQUERA/ULARGUI arquitectos s.l. C/Fernando Garrido12, Local. 28015, Madrid

E.uparquitectos@uparquitectos.com T. 914445433



- (M): ARMADURA DE MONTAJE PARA MÉNSULAS DE APOYO DE PLACAS.  
 (\*): ARMADURA DE NEGATIVOS POR FUERA DE LA JAULA DE CERCOS  
 V1P V1P' VN: DEJAR ESPERAS EN TODA LA LONGITUD DE LA VIGA PARA UNIÓN CON PANTALLA SUPERIOR  
 V1P V1P' VN: DEBE PERMANECER APUNTALADA HASTA LA EJECUCIÓN DEL MURO SUPERIOR

ADÉMÁS DE LOS CERCOS INDICADOS, SE DISPONDRÁN CERCOS EN LA ZONA INFERIOR DE LAS VIGAS PARA LOS APOYOS DE LAS PLACAS ALVEOLARES (MÉNSULAS CORTAS) SEGÚN CUADRO DE SECCIONES



MATERIALES SEGÚN CE					
<b>HORMIGÓN</b>					
ELEMENTO ESTRUCTURAL	Hormigón y cemento	Nivel de control	Coeff. parcial seguridad (γ)	Resistencia de cálculo (N/mm <sup>2</sup> )	Recubrimiento nominal (mm)
Zapatas, solera, muros de contención	HA/30/F/20/XA1+XS1	ESTADÍSTICO	1,50	20	50
Forjados, vigas, soportes y muros por debajo cota 0,00	CEM II/A32,SR	ESTADÍSTICO	1,50	20	40
Losas, forjados, vigas muros por encima cota +0,0	CEM II/A32, B	ESTADÍSTICO	1,50	20	40
<b>ACERO PARA ARMAR</b>					
ELEMENTO ESTRUCTURAL	Tipo de acero	Nivel de control	Coeff. parcial seguridad (γ)	Resistencia de cálculo (N/mm <sup>2</sup> )	El acero tendrá
En toda la obra	B 500 S	NORMAL	1,15	438	marcado CE
<b>ACERO LAMINADO</b>					
ELEMENTO ESTRUCTURAL	Tipo de acero	Nivel de control	Coeff. parcial seguridad (γ)	Resistencia de cálculo (N/mm <sup>2</sup> )	
En toda la obra	S275	NORMAL	1,05	260	
Resistencia considerada en el terreno: 200 kN/m <sup>2</sup>					

AYUNTAMIENTO DE SANTA EULALIA DEL RIO (BIZA)

PROYECTO: FASE II - PALACIO DE CONGRESOS DE SANTA EULALIA DEL RIO  
 PROYECTO DE EJECUCIÓN

AUTORES DEL PROYECTO: JESÚS ULARGUI AGUIRRE, EDUARDO PESQUERA GONZALEZ

SITUACION DEL PROYECTO: MANIZANA 7 - PLAN PARCIAL XARC. SRA. EULALIA DEL RIO

NÚMERO: EV06

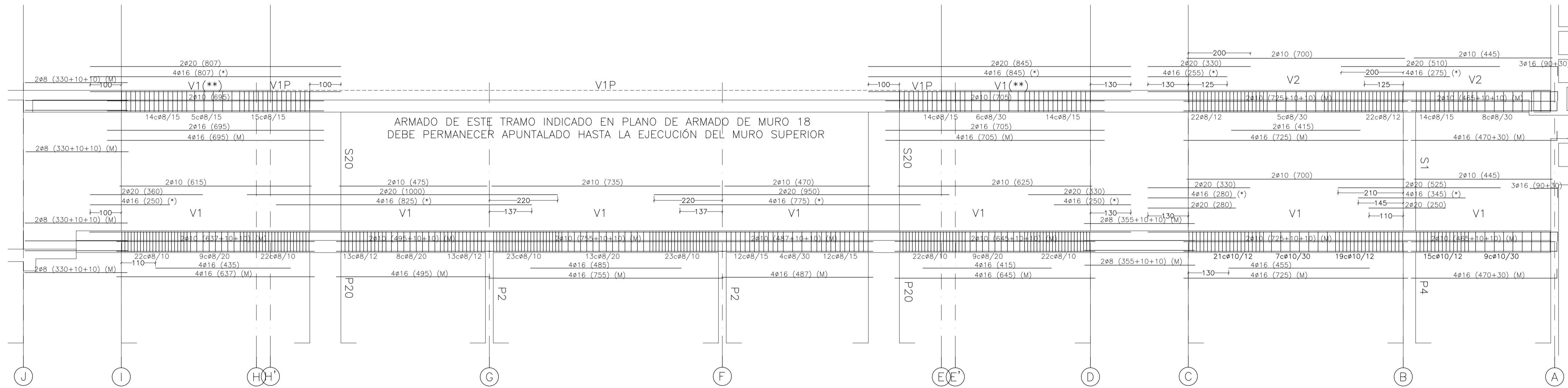
ESCALA: 1/75

FECHA: ABRIL 2023

ESCALA GRAFICA: 10 20 30 40 50

PROYECTOS: PESQUERA/ULARGUI arquitectos s.l. C/Fernando Garrido12, Local. 28015, Madrid

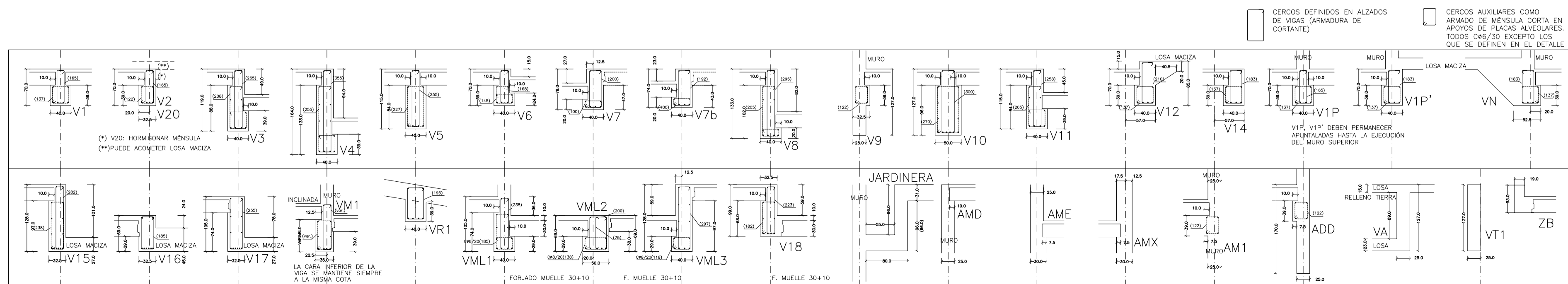
T: 914445433



- (M): ARMADURA DE MONTAJE PARA MÉNSULAS DE APOYO DE PLACAS.
- (\*): ARMADURA DE NEGATIVOS POR FUERA DE LA JAULA DE CERCOS
- V1P V1P' VN: DEJAR ESPERAS EN TODA LA LONGITUD DE LA VIGA PARA UNIÓN CON PANTALLA SUPERIOR
- V1P V1P' VN: DEBE PERMANECER APUNTALADA HASTA LA EJECUCIÓN DEL MURO SUPERIOR

ADEMÁS DE LOS CERCOS INDICADOS, SE DISPONDRÁN CERCOS EN LA ZONA INFERIOR DE LAS VIGAS PARA LOS APOYOS DE LAS PLACAS ALVEOLARES (MÉNSULAS CORTAS) SEGÚN CUADRO DE SECCIONES

V1(\*\*): ESTE TRAMO DE VIGA V1 DEBE QUEDAR APUNTALADO HASTA LA EJECUCIÓN DEL MURO SUPERIOR



MATERIALES SEGÚN CE					
<b>HORMIGÓN</b>					
ELEMENTO ESTRUCTURAL	Hormigón y cemento	Nivel de control	Coef. parcial seguridad (γ)	Resistencia de cálculo (N/mm <sup>2</sup> )	Recubrimiento nominal (mm)
Zapatas, solera, muros de contención	HA/30/F/20/XA1+XS1	ESTADÍSTICO	1,50	20	50
Forjados, vigas, soportes y muros por debajo cota 0,00	CEM II/A32,SR	ESTADÍSTICO	1,50	20	40
Losas, forjados, vigas muros por encima cota +0,0	CEM II/A32	ESTADÍSTICO	1,50	20	40
<b>ACERO PARA ARMAR</b>					
ELEMENTO ESTRUCTURAL	Tipo de acero	Nivel de control	Coef. parcial seguridad (γ)	Resistencia de cálculo (N/mm <sup>2</sup> )	El acero tendrá
En toda la obra	B 500 S	NORMAL	1,15	438	marcado CE
<b>ACERO LAMINADO</b>					
ELEMENTO ESTRUCTURAL	Tipo de acero	Nivel de control	Coef. parcial seguridad (γ)	Resistencia de cálculo (N/mm <sup>2</sup> )	El acero tendrá
En toda la obra	S275	NORMAL	1,05	260	
Resistencia considerada en el terreno: 200 kN/m <sup>2</sup>					

AYUNTAMIENTO DE SANTA EULALIA DEL RIO (BIZA)

PROYECTO: FASE II - PALACIO DE CONGRESOS DE SANTA EULALIA DEL RIO
 PROYECTO DE EJECUCIÓN

AUTORES DEL PROYECTO: JESÚS UJARGUI AGUIRRE, EDUARDO PESQUERA GONZALEZ

SITUACIÓN DEL PROYECTO: MANZANA 7 - PLAN PARCIAL XARC. STA EULALIA DEL RIO

NÚMERO: EV07

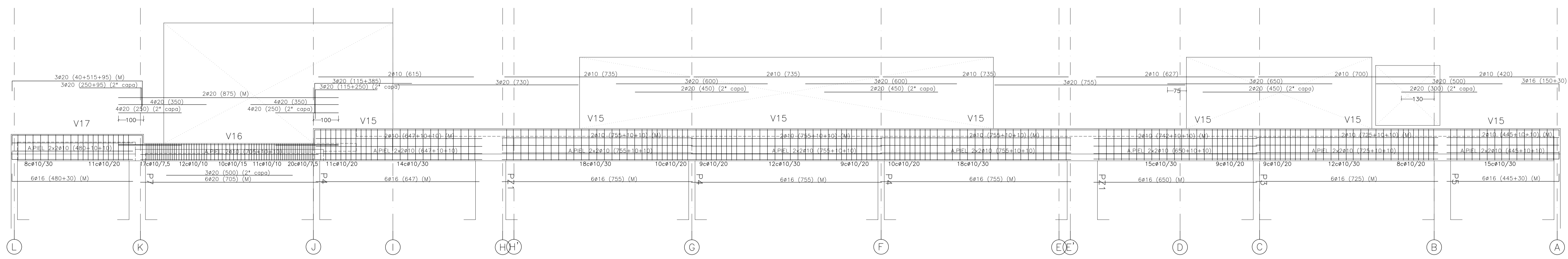
ESCALA: 1/75

FECHA: ABRIL 2023

ESCALA GRAFICA: 0 1 2 3 4 5

PROYECTOS: PESQUERA/ULARGUI arquitectos s.l. C/Fernando Garrido12, Local. 28015, Madrid

T 914445433

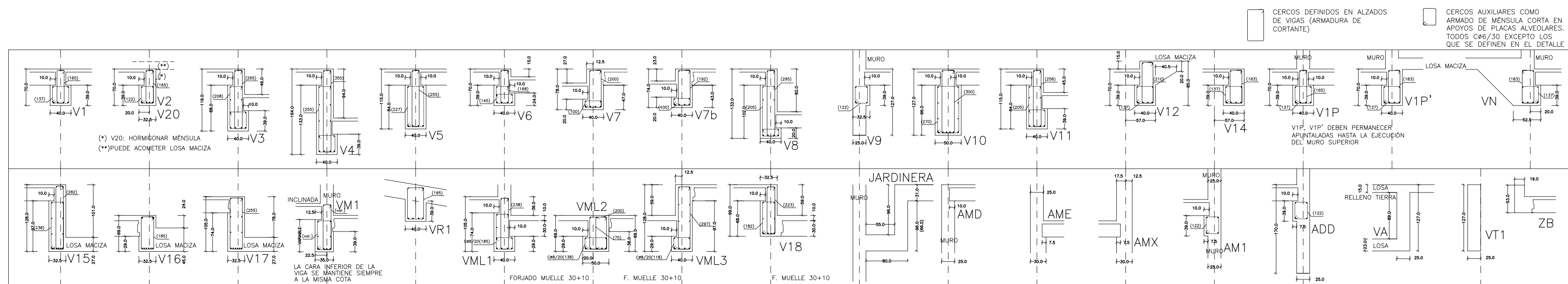


- (M): ARMADURA DE MONTAJE PARA MÉSULAS DE APOYO DE PLACAS.  
 (\*): ARMADURA DE NEGATIVOS POR FUERA DE LA JAULA DE CERCOS  
 V1P V1P' VN: DEJAR ESPERAS EN TODA LA LONGITUD DE LA VIGA PARA UNIÓN CON PANTALLA SUPERIOR  
 V1P V1P' VN: DEBE PERMANECER APUNTALADA HASTA LA EJECUCIÓN DEL MURO SUPERIOR

ADEMÁS DE LOS CERCOS INDICADOS, SE DISPONDRÁN CERCOS EN LA ZONA INFERIOR DE LAS VIGAS PARA LOS APOYOS DE LAS PLACAS ALVEOLARES (MÉSULAS CORTAS) SEGÚN CUADRO DE SECCIONES

V15 V16 V17: ESTAS VIGAS DEBEN QUEDAR APUNTALADAS HASTA LA EJECUCIÓN DEL MURO SUPERIOR

VER PLANO DE ARMADO DE MURO 19 CON ARMADURA ADICIONAL DENTRO DE LAS VIGAS



MATERIALES SEGÚN CE					
HORMIGÓN					
ELEMENTO ESTRUCTURAL	Hormigón y cemento	Nivel de control	Coef. parcial seguridad (γ)	Resistencia de cálculo (N/mm²)	Recubrimiento nominal (mm)
Zapatas, solera, muros de contención	HA/30/F/20/XA1+XS1	ESTADÍSTICO	1,50	20	50
Forjados, vigas, soportes y muros por debajo cota 0,00	CEM II/A32,SR HA/30/B/20/XS1	ESTADÍSTICO	1,50	20	40
Losas, forjados, vigas muros por encima cota +0,0	CEM II/A32 HA/30/B/16/XS1	ESTADÍSTICO	1,50	20	40
ACERO PARA ARMAR					
ELEMENTO ESTRUCTURAL	Tipo de acero	Nivel de control	Coef. parcial seguridad (γ)	Resistencia de cálculo (N/mm²)	El acero tendrá
En toda la obra	B 500 S	NORMAL	1,15	438	marcado CE
ACERO LAMINADO					
ELEMENTO ESTRUCTURAL	Tipo de acero	Nivel de control	Coef. parcial seguridad (γ)	Resistencia de cálculo (N/mm²)	El acero tendrá
En toda la obra	S275	NORMAL	1,05	260	
Resistencia considerada en el terreno: 200 kN/m²					

REV. MOTIVO. FECHA 15/15/22

AYUNTAMIENTO DE SANTA EULALIA DEL RIO (BIZA)

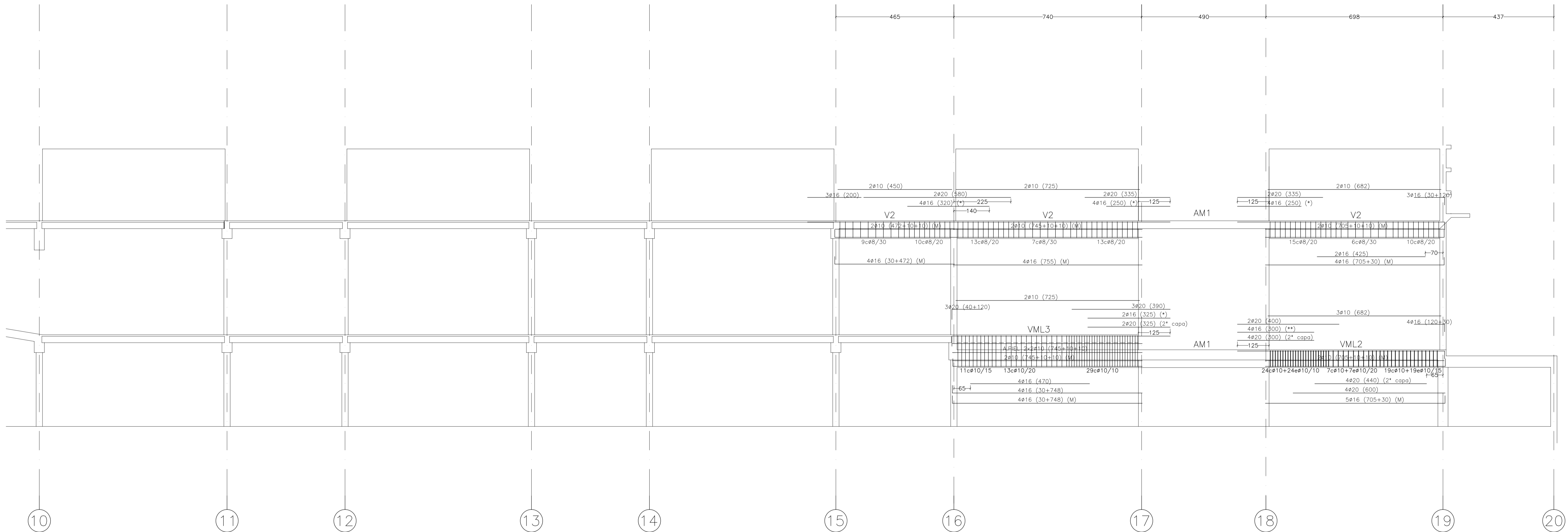
PROYECTO: FASE II - PALACIO DE CONGRESOS DE SANTA EULALIA DEL RIO  
 PROYECTO DE EJECUCIÓN

AUTORES DEL PROYECTO: JESÚS ULAGUI AGUIRRE, EDUARDO PESQUERA GONZALEZ

SITUACION DEL PROYECTO: MANIZANA 7 - PLAN PARCIAL XARC. STA EULALIA DEL RIO

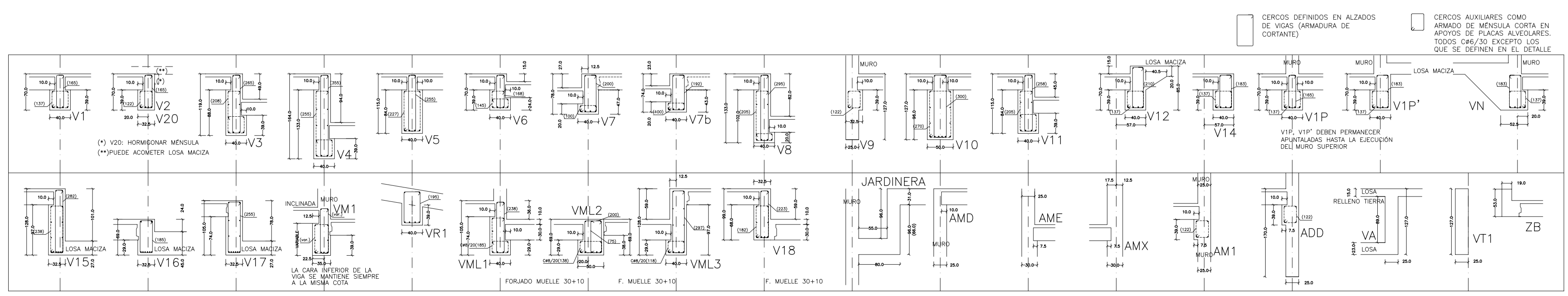
NÚMERO: EV08 PLANO: PROYECTO DE ESTRUCTURAS VIGAS ALINEACION 19

ESCALA: 1/75. FORMATO: A1. FECHA: ABRIL 2023  
 ESCALA GRAFICA: 10 11 12 13 14 15  
 PESQUERA/ULAGUI arquitectos s.l. C/Fernando Garrido12, Local. 28015, Madrid  
 E: uparquitectos@uparquitectos.com T: 914445433



(M): ARMADURA DE MONTAJE  
 (\*): ARMADURA DE NEGATIVOS POR FUERA DE LA JAULA DE CERCOS

ADEMÁS DE LOS CERCOS INDICADOS, SE DISPONDRÁN CERCOS EN LA ZONA INFERIOR DE LAS VIGAS PARA LOS APOYOS DE LAS PLACAS ALVEOLARES (MÉNSULAS CORTAS) SEGÚN DETALLE



MATERIALES SEGÚN CE					
HORMIGÓN					
ELEMENTO ESTRUCTURAL	Hormigón y cemento	Nivel de control	Coef. parcial seguridad (γ)	Resistencia de cálculo (N/mm <sup>2</sup> )	Recubrimiento nominal (mm)
Zapatas, solera, muros de contención	HA/30/F/20/XA1+XS1	ESTADÍSTICO	1,50	20	50
Forjados, vigas, soportes y muros por debajo cota 0,00	CEM II/A32,SR	ESTADÍSTICO	1,50	20	40
Losas, forjados, vigas muros por encima cota +0,0	CEM II/A32, B	ESTADÍSTICO	1,50	20	40
ACERO PARA ARMAR					
ELEMENTO ESTRUCTURAL	Tipo de acero	Nivel de control	Coef. parcial seguridad (γ)	Resistencia de cálculo (N/mm <sup>2</sup> )	El acero tendrá
En toda la obra	B 500 S	NORMAL	1,15	438	marcado CE
ACERO LAMINADO					
ELEMENTO ESTRUCTURAL	Tipo de acero	Nivel de control	Coef. parcial seguridad (γ)	Resistencia de cálculo (N/mm <sup>2</sup> )	El acero tendrá
En toda la obra	S275	NORMAL	1,05	260	
Resistencia considerada en el terreno: 200 kN/m <sup>2</sup>					

REV. MOTIVO FECHA 15/15/22

AYUNTAMIENTO DE SANTA EULALIA DEL RIO (BIZA)

PROYECTO: PALACIO DE CONGRESOS DE SANTA EULALIA DEL RIO  
 PROYECTO DE EJECUCIÓN

AUTORES DEL PROYECTO: JESÚS ULARGUI AGUIRRE, EDUARDO PESQUERA GONZALEZ

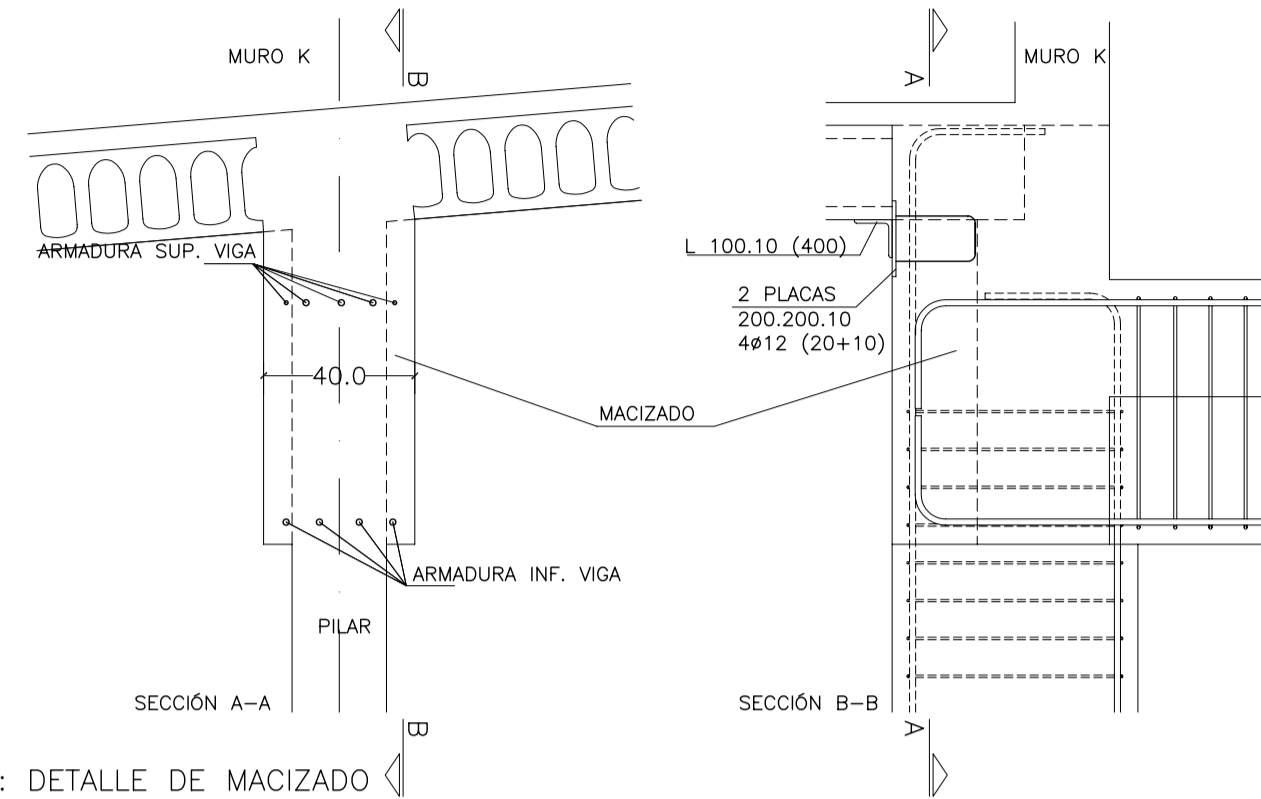
SITUACIÓN DEL PROYECTO: MANZANA 7 - PLAN PARCIAL XARC. STA EULALIA DEL RIO

NÚMERO: EV09 PLANO: PROYECTO DE ESTRUCTURAS VIGAS ALINEACIÓN J

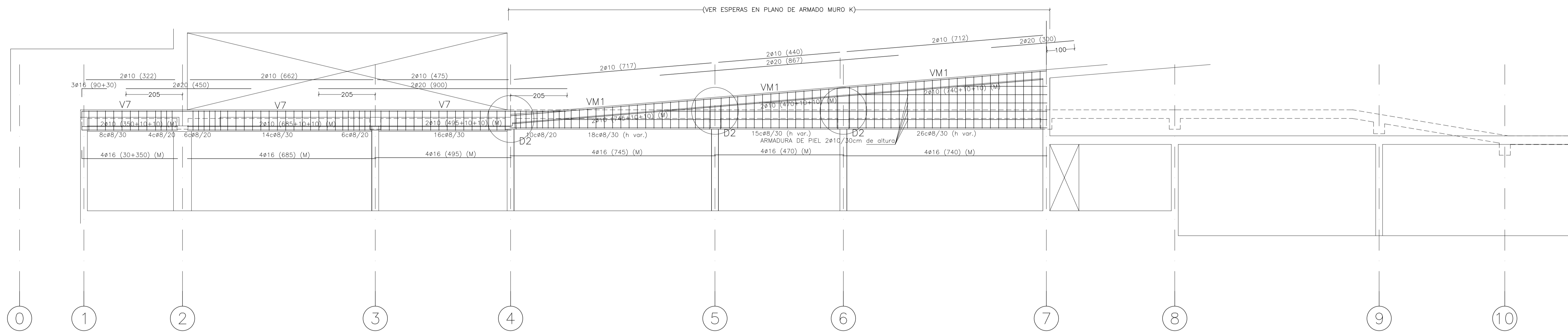
ESCALA: 1/75 FORMATO: A1 FECHA: ABRIL 2023  
 ESCALA GRAFICA: 10 11 12 13 14 15

PESQUERA/ULARGUI arquitectos s.l. C/Fernando Garrido12, Local. 28015, Madrid  
 E: uparquitectos@uparquitectos.com T: 914445433

(NO ESTÁN DIBUJADAS LAS ESPERAS VIGA-MURO)



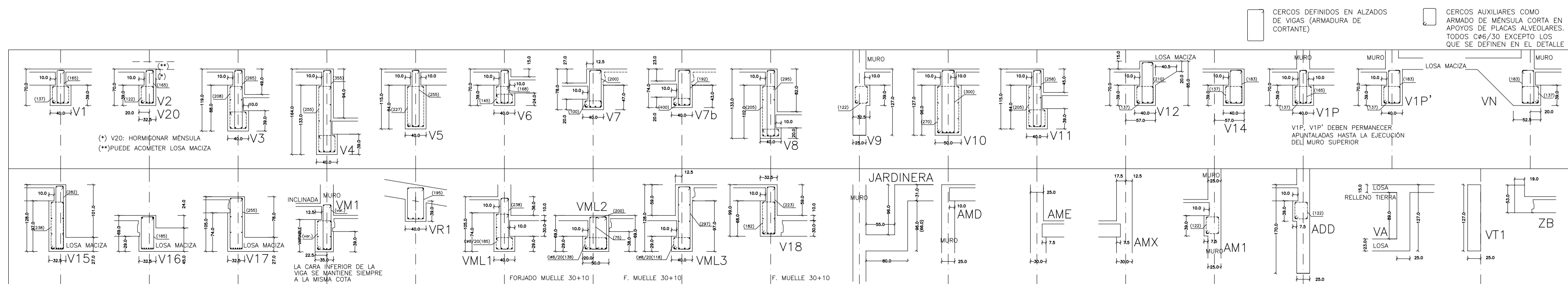
D2: DETALLE DE MACIZADO



(VER ESPERAS EN PLANO DE ARMADO MURO K)

(M): ARMADURA DE MONTAJE  
 (\*): ARMADURA DE NEGATIVOS POR FUERA DE LA JAULA DE CERCOS  
 DEJAR ESPERAS EN TODA LA LONGITUD DE LA VIGA PARA UNIÓN CON MURO SUPERIOR EN LAS ZONAS INDICADAS  
 ESOS TRAMOS DEBEN PERMANECER APUNTALADOS HASTA LA EJECUCIÓN DEL MURO SUPERIOR

ADEMÁS DE LOS CERCOS INDICADOS, SE DISPONDRÁN CERCOS EN LA ZONA INFERIOR DE LAS VIGAS PARA LOS APOYOS DE LAS PLACAS ALVEOLARES (MÉNSULAS CORTAS) SEGÚN DETALLE



MATERIALES SEGÚN CE					
<b>HORMIGÓN</b>					
ELEMENTO ESTRUCTURAL	Hormigón y cemento	Nivel de control	Coef. parcial seguridad (γ)	Resistencia de cálculo (N/mm <sup>2</sup> )	Recubrimiento nominal (mm)
Zapatas, solera, muros de contención	HA/30/F/20/XA1+XS1	ESTADÍSTICO	1,50	20	50
Forjados, vigas, soportes y muros por debajo cota 0,00	CEM II/A32,SR	ESTADÍSTICO	1,50	20	40
Losas, forjados, vigas muros por encima cota +0,0	CEM II/A32	ESTADÍSTICO	1,50	20	40
<b>ACERO PARA ARMAR</b>					
ELEMENTO ESTRUCTURAL	Tipo de acero	Nivel de control	Coef. parcial seguridad (γ)	Resistencia de cálculo (N/mm <sup>2</sup> )	El acero tendrá
En toda la obra	B 500 S	NORMAL	1,15	438	marcado CE
<b>ACERO LAMINADO</b>					
ELEMENTO ESTRUCTURAL	Tipo de acero	Nivel de control	Coef. parcial seguridad (γ)	Resistencia de cálculo (N/mm <sup>2</sup> )	El acero tendrá
En toda la obra	S275	NORMAL	1,05	260	
Resistencia considerada en el terreno: 200 kN/m <sup>2</sup>					

AYUNTAMIENTO DE SANTA EULALIA DEL RIO (BIZA)

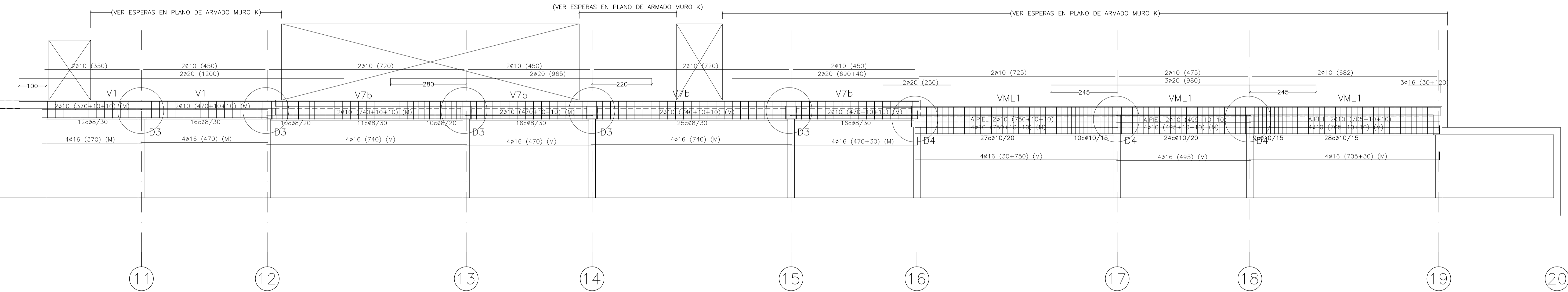
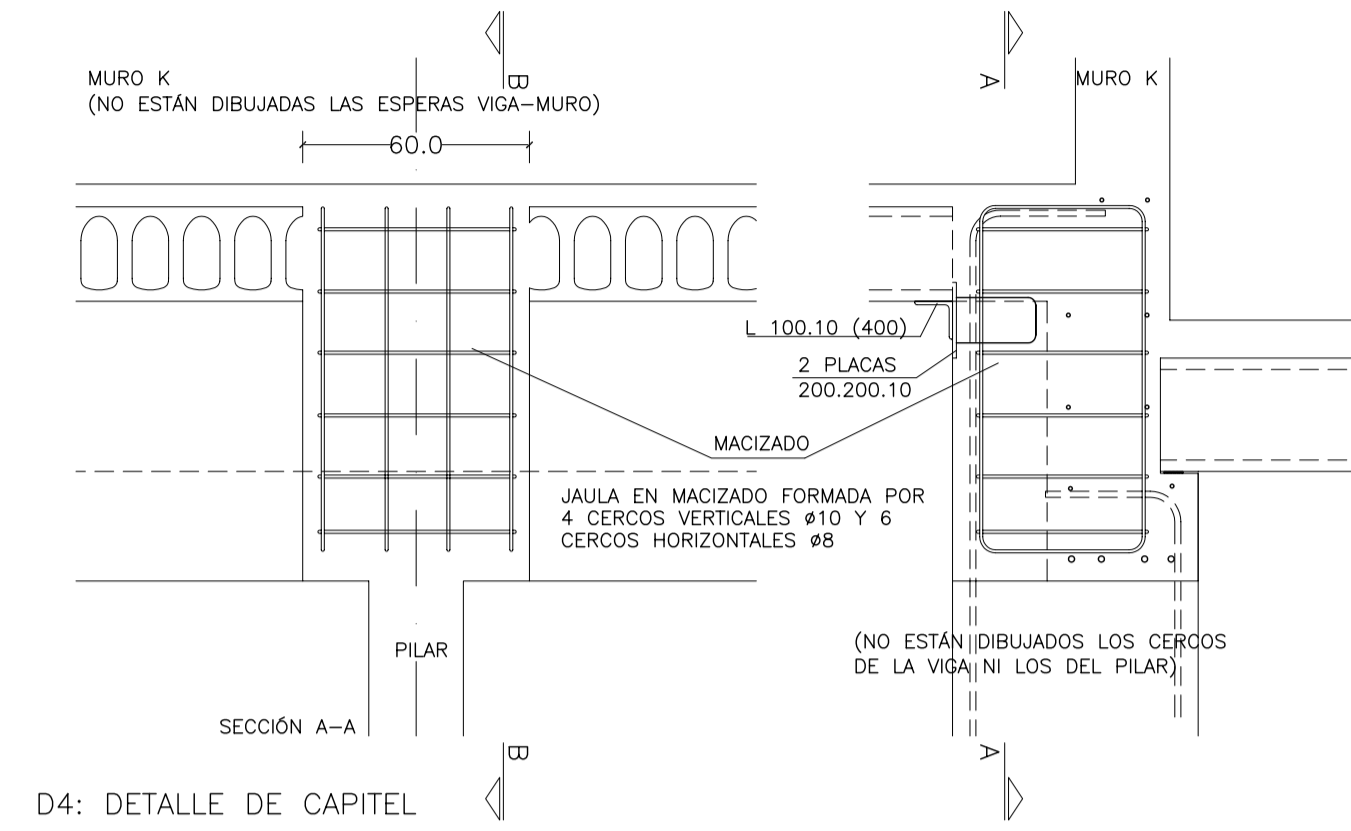
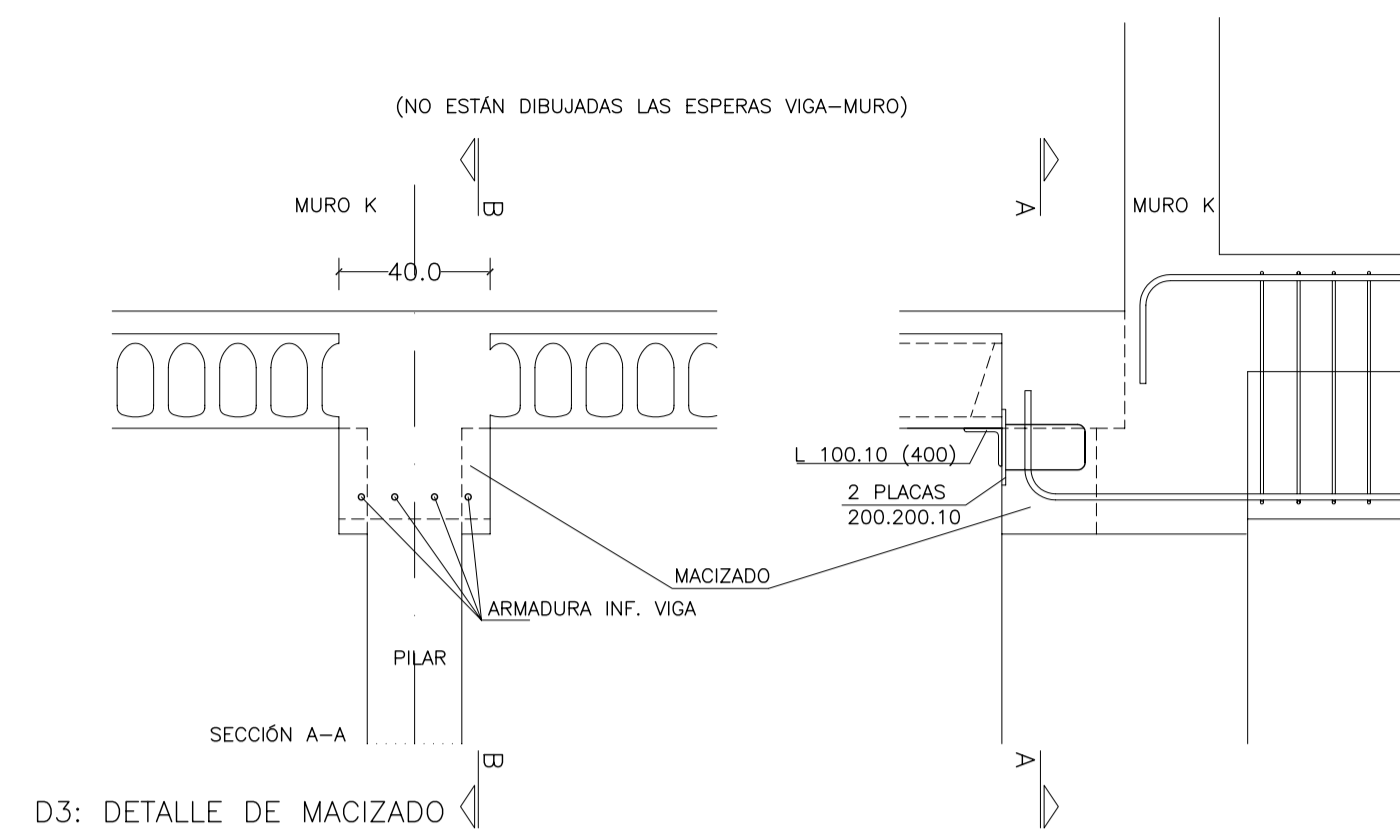
PROYECTO: FASE II - PALACIO DE CONGRESOS DE SANTA EULALIA DEL RIO  
 PROYECTO DE EJECUCIÓN

AUTORES DEL PROYECTO: JESÚS ULARGUI AGUIRRE, EDUARDO PESQUERA GONZALEZ

SITUACIÓN DEL PROYECTO: MANZANA 7 - PLAN PARCIAL XARC. Sta EULALIA DEL RIO

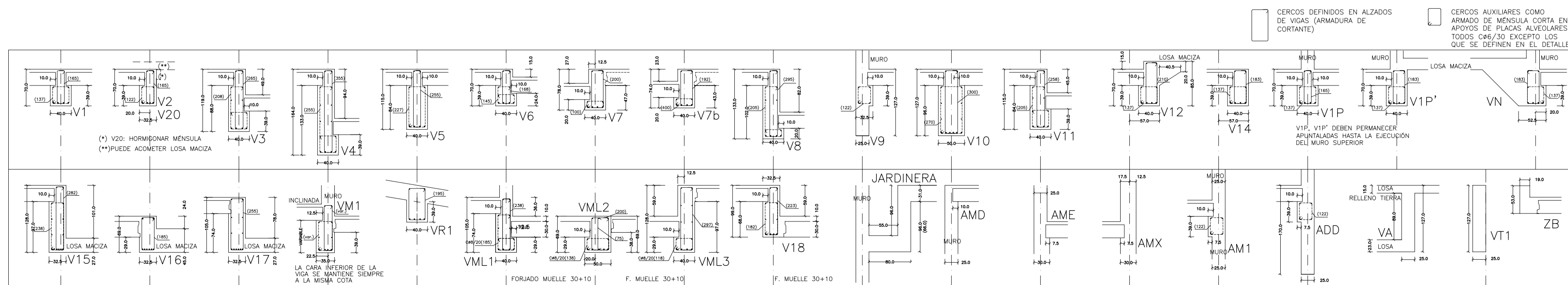
NÚMERO: **EV10** PLANO: PROYECTO DE ESTRUCTURAS VIGAS ALINEACIÓN K 1/2

ESCALA: 1/75 FORMATO: A1 FECHA: ABRIL 2023  
 ESCALA GRAFICA: 11 12 13 14 15  
 PESQUERA/ULARGUI arquitectos s.l. C/Fernando Garrido12, Local. 28015, Madrid  
 E: uparquitectos@uparquitectos.com T: 914445433



(M): ARMADURA DE MONTAJE  
 (\*): ARMADURA DE NEGATIVOS POR FUERA DE LA JAULA DE CERCOS  
 DEJAR ESPERAS EN TODA LA LONGITUD DE LA VIGA PARA UNIÓN CON MURO SUPERIOR EN LAS ZONAS INDICADAS  
 ESOS TRAMOS DEBEN PERMANECER APUNTALADOS HASTA LA EJECUCIÓN DEL MURO SUPERIOR

ADEMÁS DE LOS CERCOS INDICADOS, SE DISPONDRÁN CERCOS EN LA ZONA INFERIOR DE LAS VIGAS PARA LOS APOYOS DE LAS PLACAS ALVEOLARES (MÉNSULAS CORTAS) SEGÚN DETALLE



MATERIALES SEGÚN CE					
HORMIGÓN					
ELEMENTO ESTRUCTURAL	Hormigón y cemento	Nivel de control	Coef. parcial seguridad (γ)	Resistencia de cálculo (N/mm²)	Recubrimiento nominal (mm)
Zapatas, solera, muros de contención	HA/30/F/20/XA1+XS1	ESTADÍSTICO	1,50	20	50
Forjados, vigas, soportes y muros por debajo cota 0,00	CEM II/A32,SR	ESTADÍSTICO	1,50	20	40
Losas, forjados, vigas muros por encima cota +0,0	CEM II/A32	ESTADÍSTICO	1,50	20	40
ACERO PARA ARMAR					
ELEMENTO ESTRUCTURAL	Tipo de acero	Nivel de control	Coef. parcial seguridad (γ)	Resistencia de cálculo (N/mm²)	El acero tendrá
En toda la obra	B 500 S	NORMAL	1,15	438	El acero tendrá marcado CE
ACERO LAMINADO					
ELEMENTO ESTRUCTURAL	Tipo de acero	Nivel de control	Coef. parcial seguridad (γ)	Resistencia de cálculo (N/mm²)	
En toda la obra	S275	NORMAL	1,05	260	
Resistencia considerada en el terreno: 200 kN/m²					

REV. MOTIVO. FECHA 15/15/22

AYUNTAMIENTO DE SANTA EULALIA DEL RIO (BIZA)

PROYECTO: FASE II - PALACIO DE CONGRESOS DE SANTA EULALIA DEL RIO  
 PROYECTO DE EJECUCIÓN

AUTORES DEL PROYECTO: JESÚS ULARGUI AGUIRRE, EDUARDO PESQUERA GONZALEZ

SITUACIÓN DEL PROYECTO: MANZANA 7 - PLAN PARCIAL XARC. Sta EULALIA DEL RIO

NÚMERO: EV11 PLANO: PROYECTO DE ESTRUCTURAS VIGAS ALINEACIÓN K 2/2

ESCALA: 1/75 FORMATO: A1 FECHA: ABRIL 2023  
 ESCALA GRAFICA: 10 11 12 13 14 15  
 PESQUERA/ULARGUI arquitectos s.l. C/Fernando Garrido12, Local. 28015, Madrid  
 E. uparquitectos@uparquitectos.com T. 914445433